



POULIBLOC



Riduttore di velocità al albero cavo



LEROY-SOMER™

Nidec
All for dreams

Poulibloc 2000

Riduttore con sistema esclusivo di anello conico

Disponibile in 8 tipi fino a 55 kW - 4 indici di riduzione standard : 1/5 - 1/12 - 1/20 - 1/25

Grande scelta dei diametri d'anello per ogni tipo di riduttore.

Il sistema esclusivo d'anello conico permette di montare e smontare facilmente il riduttore.

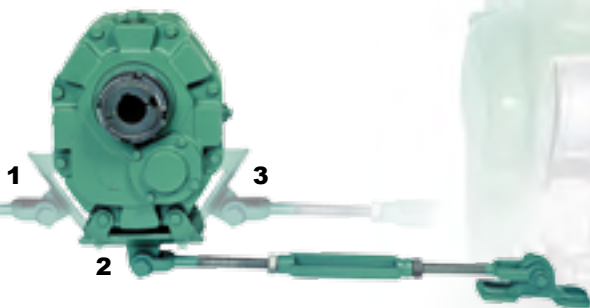


Dispositivo antiritorno facilmente adattabile.



Tappo magnetico fornito di serie.

3 possibili posizioni della staffa del braccio di reazione.



Braccio di reazione con tenditore e chiave di serraggio dell'anello fornita di serie.

Rigidità e precisione del carter in ghisa rinforzato e lavorato a coppie.

Albero cavo passante protetto da otturatore removibile.

Ingranaggi in acciaio trattato a 60/64 Rockwell C.
Dentatura elicoidale rasata, rettificata o al carburo.

Cuscinetti a sfere o a rulli largamente dimensionati.
Anelli di tenuta a doppio labbro su sede trattata e rettificata.



Selezione

Riduttore Poulibloc (Pb) : forma RK, con anello conico TB (da Pb 2005 a Pb 2720)

Classe
I
(Kp=1)

Montaggio albero primario AP

10 à 355 min⁻¹

Motori LS, LSES, potenza kW

Velocità di uscita min ⁻¹	0,37	0,55	0,75	0,9	1,1	1,5	1,8	2,2	3	4	5,5	7,5	9	11	15	18,5	22	30	37	45	55'	
	4 poli																					
	71	80		90				100	112		132			160		180	200		225		250	
2 stadi, riduzioni : 12, 15, 20 e 25 ²																						
25									2225					2525		2625						
28		2025						2125			2325		2425									
31,5									2220					2420								
35,5			2020										2325		2520		2620					
40								2120														
45					2015								2315		2420	2515		2615		2720		
50									2115	2215					2412							
56										2212												
63													2312									
71												2215			2315							
80					2012												2512		2612		2712	
90													2215			2412						
100											2112				2312							
112													2212									
125																						
140														2212								
1 stadio, riduzione : 5 ²																						
112																						
125																						
140																						
160																						
180										2005				2105	2205		2405					
200																2305			2505			
225																				2605		
250																						
280																						
315																						

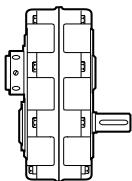
1. LSES B35 obbligatorio

2. i Poulibloc scelta in funzione del rapporto tra i Ø delle pulegge 1/1, 1/2 o 1/3

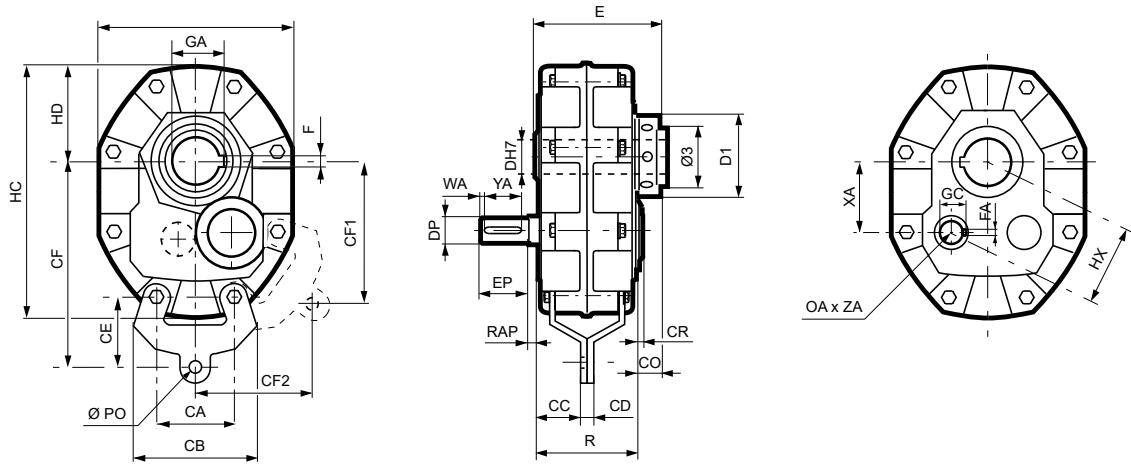
Esempio di selezione

Potenza desiderata :	4 kW
Velocità desiderata :	60 min ⁻¹
Fattore di servizio necessario all'applicazione :	Kp = 1
Diametro dell'albero azionato :	45
Fissaggio :	Braccio de reacción

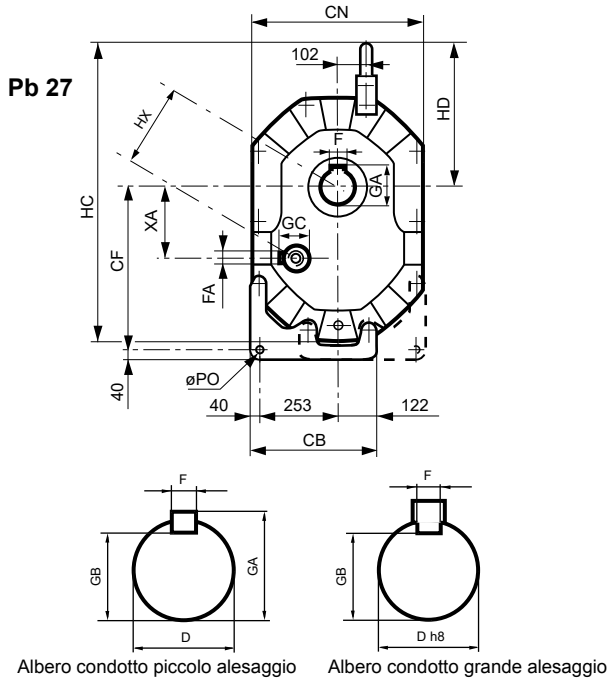
Denominazione : Pb 2112 i : 11,5 RK W TB Ø 45H7 M AP (motore LSES 112M 4 kW - pulegge rapporto 1/2)
o Pb 2120 i : 20,6 RK W TB Ø 45H7 M AP (motore LSES 112M 4kW - pulegge rapporto 1/1,2)



Dimensioni (mm)

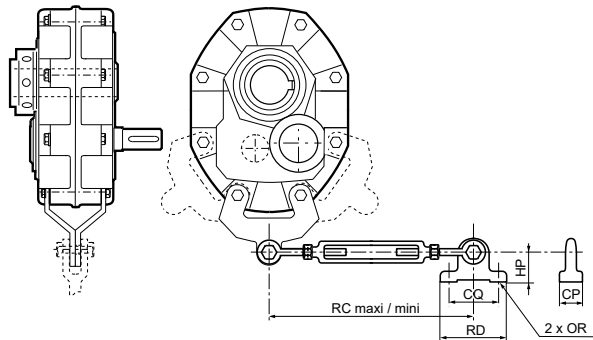


Tipo	Riduttori										Albero di uscita e anello					Ingresso albero								kg						
	CA	CB	CC	CD	CE	CF	CF1	CF2	CN	CO	CR	HC	HD	HX	PO	R	XA	Ø3	D1	E	DP	EP	FA		GC	OA	ZA	RAP	WA	YA
Pb 27--	-	416	121,3	38	-	521,5	-	-	550	80	13	890	405	273	32	231	253	M175x3	215	312,5	65	130	18	69	M20	40	0	-	0	295
Pb 2612 a 2625	179	277	122	20	130	440	307	247	410	58	23	522	191	192	17	238	172,2	M135x3	165	300,5	55	120	16	59	M16	36	0	5	105	158
Pb 2605	179	277	122	20	130	440	307	247	410	58	23	522	191	192	17	238	172,2	M135x3	165	300,5	48	120	14	51,5	M16	36	0	5	105	158
Pb 2512 a 2525	156	234	109	16	110	377	264	212	357	44	13	452	165	164	17	210	147,7	M108x3	135	259	50	110	14	53,5	M16	36	0	5	100	106
Pb 2505	156	234	109	16	110	377	264	212	357	44	13	452	165	164	17	210	147,7	M108x3	135	259	38	80	10	41	M12	26	0	5	100	106
Pb 24--	136	213	75	10	100	332	233	191	316	36	13	395	146	145	16	170	131,8	M97x3	121	207	50	110	14	53,5	M16	36	0	5	100	68
Pb 23--	123	190	67	10	80	290	204	156	284	36	13	361	133	126	16	147	112	M80x2	106	184	35	80	10	38	M12	26	0	3	72	52
Pb 22--	108	172	61	10	75	260	177	139	252	36	13	320	118	107	16	131	95,8	M68x2	96	171	32	80	10	35	M10	22	0	4	72	32
Pb 21--	90,5	162	55	10	72	227	157	130	214	36	13	269	100	92	16	120	84,3	M64x2	86	158	28	60	8	31	M10	22	0	6	48	24
Pb 20	82,5	140	48	10	68	210	140	112	198	36	13	245	90	85	16	109	76,6	M52x2	75	138	24	60	8	27,5	M8	19	0	6	48	19



D ^{H7}	Alesaggi standard				Anelli conici TB per Pb							
	F	GB	GA		20	21	22	23	24	25	26	27
20	6	16,5	22,5		◇							
25	8	21	28		◇	◇						
30	8	26	33		◇	◇	◇					
35	10	30	38		◇◇	◇	◇	◇				
40	12	35	43		◇◇	◇	◇	◇				
45	14	39,5	48,5			◇◇	◇	◇	◇			
50	14	44,5	53,5			◇◇	◇◇	◇	◇			
55	16	49	59				◇◇	◇◇	◇	◇		
60	18	53	64					◇◇	◇	◇		
65	18	58	69						◇	◇		
70	20	62,5	74,5						◇◇	◇	◇	
75	20	67,5	79,5						◇◇	◇	◇	
80	22	71	85							◇◇	◇	
85	22	76	90								◇◇	◇
90	25	81	95									◇
95	25	86	100									◇◇
100	28	90	106									◇◇
110	28	100	116									◇
120	32	109	127									◇
Lunghezza min. dell'albero condotto					80	82	105	116	134	153	194	260

◇ : Piccoli alesaggi, quote GA della tabella
 ◇◇ : Chiavetta fornita, quota GA non indicata
 Per la sistemazione dell'anello, consultare il manuale di messa in servizio e manutenzione.



Tipo	Braccio di reazione						
	CP	CQ	HP	OR	RC maxi	RC mini	RD
Pb 27--	80	210	80	32	840	670	280
Pb 26--	50	105	45	17	540	440	144
Pb 25--	50	105	45	17	540	440	144
Pb 24--	53	95	38	15	450	365	150
Pb 23--	53	95	38	15	450	365	150
Pb 22--	53	95	38	15	450	365	150
Pb 21--	53	95	38	15	450	365	150
Pb 20--	53	95	38	15	450	365	150

Il braccio di reazione deve essere posizionato in asse del supporto di montaggio. 3 posizioni sono possibili (Pb27 : 2 posizioni).

Poulibloc 2000

Riduttore con sistema esclusivo di anello conico

Esempi di applicazioni



..... ➤ *azionamento convogliatori per il grano a vite senza fine*



..... ➤ *azionamento di nastro trasportatore*

Altro prodotto della gamma POULIBLOC

POULIBLOC 3000

Riduttore 1 ingranaggio
Rapporto di riduzione 1/5 e 1/8
Alesaggio cilindrico
Serie economica
Disponibile in 3 tipi fino a 11 kW
Versioni lubrificazione a olio o a grasso





LEROY-SOMERTM

www.leroy-somer.com

Per contattarci:

twitter.com/Leroy_Somer

facebook.com/leroy-somer.nidec

youtube.com/user/LeroySomerOfficiel

theautomationengineer.com (blog)



Nidec
All for dreams

© 2017 Moteurs Leroy-Somer SAS. The information contained in this brochure is for guidance only and does not form part of any contract. The accuracy cannot be guaranteed as Moteurs Leroy-Somer SAS have an ongoing process of development and reserve the right to change the specification of their products without notice.

Moteurs Leroy-Somer SAS. Headquarters: Bd Marcellin Leroy, CS 10015, 16915 Angoulême Cedex 9, France. Share Capital: 65 800 512 €, RCS Angoulême 338 567 258.