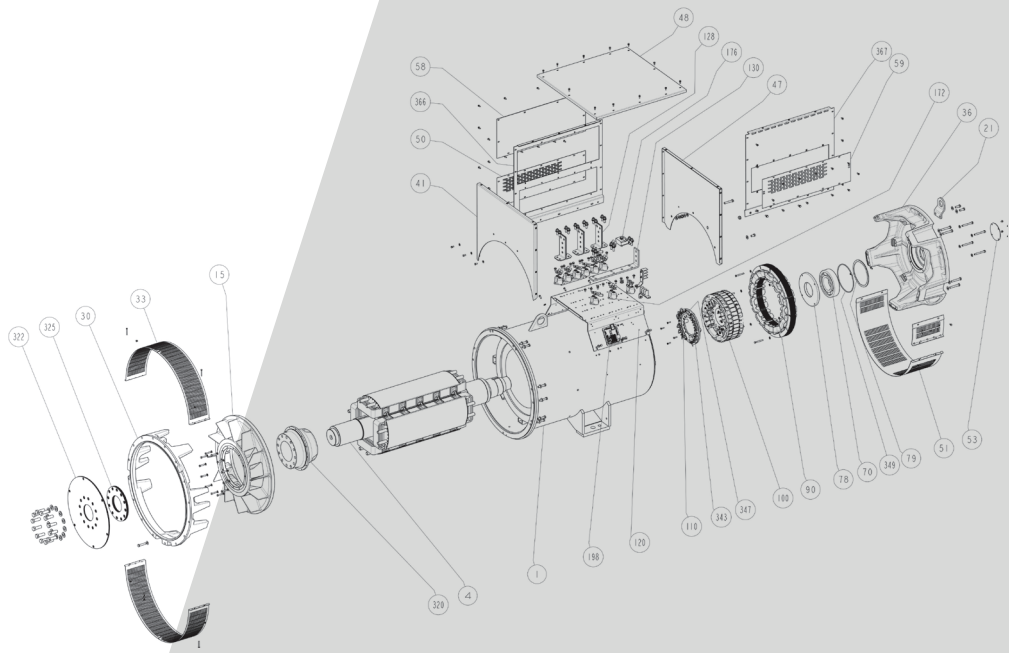




Power



LSA 50.2

Laagspannings Alternator - 4 polen

Installatie en onderhoud

LSA 50.2

Laagspannings Alternator - 4 polen

Deze handleiding is van toepassing op de alternator die u zich aangeschaft hebt. We wensen uw aandacht te vestigen op de inhoud van deze onderhoudshandleiding.

VEILIGHEIDSMATREGELEN

Alvorens uw toestel te gebruiken, moet u deze installatie- en onderhoudshandleiding volledig gelezen hebben.

Alle werkzaamheden en interventies die nodig zijn voor het gebruik van dit toestel, moeten door gekwalificeerd personeel uitgevoerd worden.

Onze technische dienst staat tot uw beschikking voor alle informatie die u nodig zou kunnen hebben.

De verschillende in deze handleiding beschreven interventies gaan vergezeld van aanbevelingen of symbolen om de gebruiker te waarschuwen voor ongevallenrisico's. U moet de onderstaande veiligheidssymbolen begrijpen en opvolgen.

OPGELET

Veiligheidssymbool voor een interventie die het toestel of het materiaal in de omgeving zou kunnen beschadigen of vernielen.



Veiligheidssymbool dat een algemeen gevaar voor het personeel aangeeft.



Veiligheidssymbool dat een elektrisch gevaar voor het personeel aangeeft.

VEILIGHEIDSinSTRUCTIES

We vestigen uw aandacht op de 2 volgende veiligheidsmaatregelen:

a) Verbied elke persoon tijdens de werking vóór de luchtuitlaatroosters te staan omwille van een eventueel risico van rondvliegende materie.

b) Verbied kinderen van minder dan 14 jaar in de buurt te komen van de luchtuitlaatroosters.

Een blad met stickers met de verschillende veiligheidssymbolen is bij deze handleiding gevoegd. Ze moeten aangebracht worden, nadat het toestel volledig geïnstalleerd is.

WAARSCHUWING

De alternatoren mogen niet in werking gesteld worden, wanneer de toestellen waarin ze geïntegreerd moeten worden, niet conform de CE-richtlijnen en andere eventueel van toepassing zijnde richtlijnen verklaard werden.

Deze handleiding dient doorgegeven te worden aan de eindgebruiker.

Het assortiment aan elektrische wisselstroomgenerators en de afgeleide producten die door ons of namens ons geproduceerd zijn, voldoen aan de technische regels van de richtlijnen van de douane-unie.

De alternator is een onderdeel dat zonder kortsluitingsbeveiliging wordt geleverd. Deze beveiliging moet worden verzorgd door de stroomonderbreker van de generator, die groot genoeg is om de foutstroom te onderbreken.

© 2024 Moteurs Leroy-Somer SAS

Share Capital: 32,239,235 €, RCS Angoulême 338 567 258.

Wij behouden ons het recht voor om de kenmerken van dit product op elk moment te wijzigen om er de laatste technologische ontwikkelingen in te verwerken. De informatie in dit document kan dus zonder voorafgaande kennisgeving worden gewijzigd.

Dit document mag in geen enkele vorm worden gereproduceerd zonder voorafgaande toestemming.

Alle merken en modellen zijn geregistreerd en octrooien zijn aangevraagd.

LSA 50.2

Laagspannings Alternator - 4 polen

INHOUD

1 - ONTVANGST	4
1.1 - Normen en veiligheidsmaatregelen	4
1.2 - Controle	4
1.3 - Identificatie	4
1.4 - Opslag	4
1.5 - Toepassingen	4
1.6 - Werkingsvoorwaarden	4
2 - TECHNISCHE KENMERKEN	5
2.1 - Elektrische kenmerken	5
2.2 - Mechanische kenmerken	5
3 - INSTALLATIE	6
3.1 - Montage	6
3.2 - Controles vóór de eerste inbedrijfstelling	6
3.3 - Aansluitschema's van de klemmen	7
3.4 - Inbedrijfstelling	11
3.5 - Afstellingen	11
4 - ONDERHOUD - HERSTELLINGEN	12
4.1 - Veiligheidsmaatregelen	12
4.2 - Gewoon onderhoud	12
4.3 - Lagers	13
4.4 - Mechanische storingen	13
4.5 - Elektrische storingen	14
4.6 - Demontage, hermontage	16
4.7 - Installatie en onderhoud van de PMG	18
4.8 - Tabel met eigenschappen	18
5 - WISSELSTUKKEN	20
5.1 - Stukken voor eerste onderhoud	20
5.2 - Technische dienst	20
5.3 - Hulpstukken	20
5.4 - Opengewerkte tekeningen, nomenclatuur en aanhaalkoppels	21

Instructies voor verwijdering en recycling

EG-Verklaring

LSA 50.2

Laagspannings Alternator - 4 polen

1 - ONTVANGST

1.1 - Normen en

veiligheidsmaatregelen

Onze alternatoren beantwoorden aan de meeste internationale normen.

Zie de CE-conformiteitsverklaring op de laatste pagina.

1.2 - Controle

Controleer bij ontvangst van uw alternator of deze geen schade opgelopen heeft tijdens het transport. Indien er duidelijk sporen zijn van schokken, dient u voorbehoud aan te tekenen bij de transporteur (de transportverzekeringen kunnen er toe verplicht worden tussenbeide te komen).

1.3 - Identificatie

De identificatie van de alternator gebeurt door een typeplaatje dat op het toestel aangebracht is (zie tekening).

Controleer de conformiteit tussen het typeplaatje en uw bestelling.

Om ervoor te zorgen dat u uw dynamo snel en nauwkeurig kunt identificeren, raden wij u aan de specificaties op het onderstaande typeplaatje in te vullen.

1.4 - Opslag

In afwachting van de inbedrijfstelling moet het toestel bewaard worden beschermt tegen vocht (< 90 %). Controleer na een lange opslagperiode de isolatie van het toestel (zie § 3.2. en § 4.5).

Sla het toestel niet op in een omgeving met grote trillingen om beschadiging van de lagers te vermijden.

Voor langdurige opslag volgt u de aanbevelingen in de opslaghandleiding ref. 4954, beschikbaar op onze website:

www.nidecpower.com/downloads

1.5 - Toepassingen

Deze alternator is vooral bestemd om elektrische energie te produceren in het kader van toepassingen in verband met het gebruik van generatorgroepen.

1.6 - Werkingsvoorwaarden

Het gebruik van het toestel is beperkt tot de werkingsvoorwaarden (omgeving, snelheid, spanning, vermogen, ...) compatibel met de kenmerken aangegeven op het typeplaatje.

Nidec LEROY-SOMER™

Model	LSA		
S/N		Date	
Enclosure		Protection	
Th. Class		Altitude	
Weight		PF	
AVR		Excitation	
Excitation values	No Load	Full Load	
DE bearing			
NDE bearing			

Frequency	Hz						
Speed	min ⁻¹						
Voltage	V						
Phase							
Connection							
Cont. BR 40°C	kVA						
	kW						
	A						
Stand by PR 27°C	kVA						
	kW						
	A						



38537800001

MOTEURS LEROY-SOMER
2 BD MARCELLIN LEROY
16000 ANGOULÊME - FRANCE

www.leroy-somer.com

Made in Europe
by Leroy-Somer



Scan the code or go to
GEN.LS1.DO
to check product data

LSA 000-1-148 a



IEC 60034 - 1 & 5
ISO 8528 - 3
NEMA MG 1 32 & 33

LSA 50.2

Laagspannings Alternator - 4 polen

2 - TECHNISCHE KENMERKEN

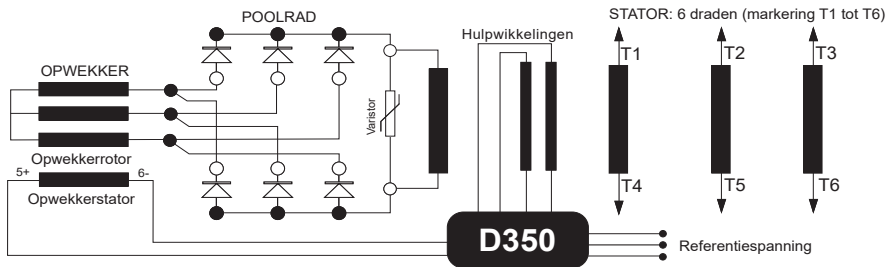
2.1 - Elektrische kenmerken

Deze alternator is een machine zonder ring of borstel met draaiende rotor. De machine heeft een "2/3 pitch"-wikkeling met 6 draden, de isolatie is van klasse H en het bekrachtigingssysteem is beschikbaar in versie AREP of PMG (zie schema's en onderhoudshandleiding).

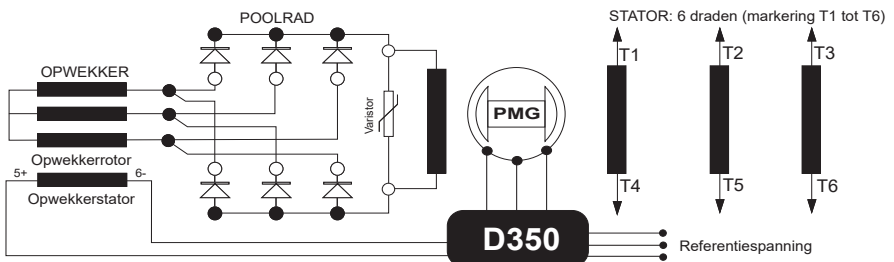
• Elektrische opties

- Detectiesonde voor de temperatuur van de stator
- Lagersondes (PTC, PT100, ...)
- Verwarmingsweerstand
- Klemmenblok met verbindingstaven voor montage van beschermings- of meettransformator
- R791 ontstoringsonderdrukking

• AREP driefasig 6 draden



• PMG driefasig 6 draden



2.2 - Mechanische kenmerken

- Romp in staal
- Flenzen in gietijzer
- Levenslang gesmeerde kogellagers
- Constructievormen: enkelvoudige schijflager met onderstel en SAE-flenzen, dubbele lager met SAE-flens en genormaliseerde cilindrische eindas
- Open machine, automatische ventilatie
- Beschermingsgraad: IP 23

• Mechanische opties

- Bescherming tegen agressieve omgevingen
- Hersmeerbare lagers
- Filter aan de luchtinlaat, schotten bij de luchtuitlaat : IP 44

Om een overmatige verwarming veroorzaakt door verstopte filters te vermijden, wordt het aanbevolen de wikkeling van de stator te controleren met behulp van thermische detectiesondes (PTC of PT100).

- Detectiesonde voor de temperatuur van de lagers

LSA 50.2

Laagspannings Alternator - 4 polen

3 - INSTALLATIE

Het personeel dat de werkzaamheden in dit hoofdstuk uitvoert, moet individuele beschermende uitrusting dragen, aangepast aan de mechanische en elektrische risico's.

3.1 - Montage

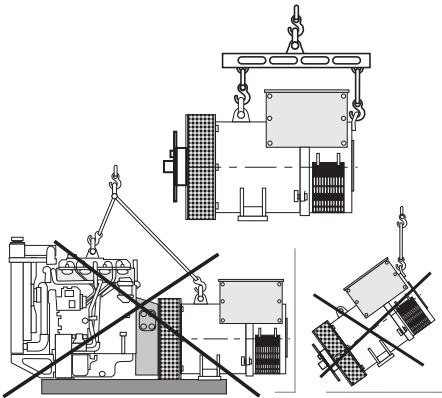


Alle hefwerkzaamheden moeten uitgevoerd worden met daarvoor geschikt materiaal en de alternator moet in horizontale positie blijven. Hou rekening met het gewicht van de alternator voor de keuze van het hefgereedschap.

Tijdens deze werkzaamheden mag er zich niemand onder de last bevinden.

• Heffen

De grote hefogen zijn enkel bedoeld voor de verplaatsing van de alternator. Ze mogen niet gebruikt worden om de groep in zijn geheel op te tillen. De keuze van de hefhaken of -beugels moet aangepast zijn aan de vorm van deze hefogen. Voorzie een hefsysteem dat de omgeving van het toestel niet schaadt.



• Koppeling met met enkele lager

Voor het aankoppelen, controleer de compatibiliteit tussen de alternator en de thermische motor door het uitvoeren van:

- torsieanalyse van de aandrijflijn (alternatoren gegevens zijn beschikbaar op aanvraag),
- controle van de afmetingen van het vliegwiel en het vliegwielcarter, de flens, de schijven en de overbrenging van de alternator.

OPGELET

Gebruik bij de koppeling niet de turbine om de rotor van de alternator te laten draaien. De uitlijning van de boorgaten van de schijven en het vliegwiel wordt bekomen door de rotatie van het vliegwiel van de thermische motor.

Controleer of de alternator tijdens de koppeling goed vastgeklemd is.

Controleer de zijdelingse speling op de krukas.

• Koppeling met twee lagers

- Semi-elastische koppeling.

Het is aangeraden de toestellen nauwkeurig uit te lijnen door te controleren of de afwijkingen van concentriciteit en parallelisme van de 2 koppelingshelften niet meer dan 0,1 mm bedragen.

Deze alternator werd uitgebalanceerd met een 1/2 spie.

• Plaatsing

De ruimte waarin de alternator geplaatst wordt, moet zodanig geventileerd worden dat de omgevingstemperatuur niet boven de gegevens van het typeplaatje gaat.

3.2 - Controles vóór de eerste inbedrijfstelling

• Elektrische controles

Ontkoppel de drie fasen bij de aansluitingen van de generator.

OPGELET

Alle accessoires moeten worden ontkoppeld (AVR, EMC-filter, ...).

Raadpleeg de stroomdiagrammen om vast te stellen welke accessoires u moet ontkoppelen.

LSA 50.2

Laagspannings Alternator - 4 polen

De meting moet worden verricht tussen één fase en de aarde. De aflezing vindt na 1 minuut testen plaats.

	Testspanning (VDC)	Criteria (M Ω ; 40°C)
Stator: U \leq 1 kV	500	5
Rotor	500	5
Bekrachtiger (stator en rotor)	500	5
Hulpwikkelingen bekrachtiger (AREP)	250	5
PMG (stator)	100	5
Verwarmingselement	500	5
Temperatuursensoren	500	5

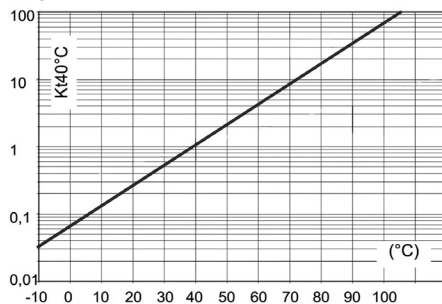
Aanbevelingen IEEE 43

Als de isolatieweerstand niet wordt gemeten met een getest element à 40 °C, moet een correctiefactor worden toegepast.

$$R_m 40^\circ\text{C} = R_t \times K_{t40}$$

R_t Gemeten isolatieweerstand

K_{t40} Correctiefactor



Om de hierboven vermelde minimumwaarden opnieuw te bereiken, zijn verschillende methodes mogelijk.

a) Dehydrateer het toestel gedurende 24 uur in een oven op ongeveer 110 °C (zonder de regelaar).

b) Blaas warme lucht in de luchtinlaat van het draaiend toestel met uitgeschakelde inductor.

Opmerking: om problemen na een lange stilstand te vermijden, is het gebruik van verwarmingsweerstand en een periodiek roterend onderhoud aanbevolen. De verwarmingsweerstand zijn enkel echt efficiënt, indien ze tijdens de stilstand van het toestel permanent werken.

OPGELET

Controleer of de alternator het beschermingsniveau heeft dat overeenstemt met de gedefinieerde omgevingsvoorwaarden.

• Mechanische controles

Controleer vóór het eerste opstarten of:

- de gedemonteerde bevestigingsmoeren zijn goed vastgedraaid,
- de lengte en het aandraaimoment van de toegevoegde schroeven juist zijn,
- de koellucht vrij aangezogen wordt,
- de roosters en de beschermkast goed aangebracht zijn,
- de standaard draairichting naar rechts is gezien vanuit het aseinde (rotatie van de fasen 1 - 2 - 3).

Voor een draairichting naar links, fasen 2 en 3 omdraaien.

- de koppeling overeenstemt met de exploitatiespanning ter plaatse (zie § 3.3).

3.3 - Aansluitschema's van de klemmen

De wijziging van de aansluitingen wordt verkregen door de verplaatsing van de statorkabels op de klemmen.

De code van de wikkeling is aangegeven op het typeplaatje.






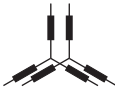
Alle interventies aan de klemmen van de alternator bij heraansluitingen of controles moeten gebeuren terwijl de machine stilstaat.

De inwendige aansluitingen van de klemmendoos mogen in geen geval belast worden als gevolg van de door de gebruiker aangesloten kabels.

LSA 50.2

Laagspannings Alternator - 4 polen

• Spanning her aansluitingen

Fase - Code	3-ph - D	3-ph - F	3-ph - D	3-ph - A
Aansluitingen				
	star	delta	star	parallel star
Aantal draden	6	6	12	12

50 Hz - 1500 rpm

Wikkeling	3-ph - D	3-ph - F	3-ph - D	3-ph - A
Wikkeling 6 standaard	380 - 415 V	220 - 240 V	380 - 415 V	190 - 208 V
Wikkeling 6 standaard	440 V	-	440 V	220 V
Wikkeling 7 specifiek	415 - 440 V	240 - 254 V	-	-
Wikkeling 9 specifiek	500 - 525 V	-	-	-
Wikkeling 22 of 23 specifiek	550 - 600 V	-	-	-
Wikkeling 10 of 52 specifiek	660 - 690 V	-	-	-

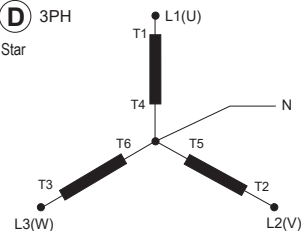

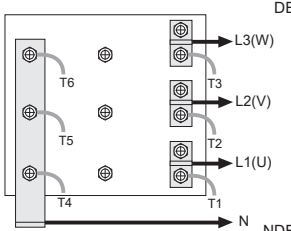
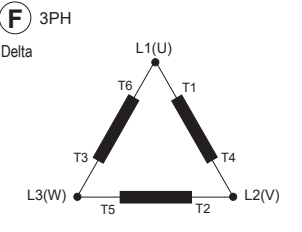

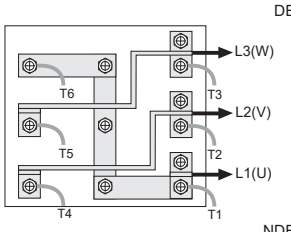

60 Hz - 1800 rpm

Wikkeling	3-ph - D	3-ph - F	3-ph - D	3-ph - A
Wikkeling 6 standaard	380 - 480 V	220 - 277 V	380 - 480 V	190 - 240 V
Wikkeling 8 specifiek	380 - 416 V	220 - 240 V	-	-
Wikkeling 9 specifiek	600 V	347 V	-	-
Wikkeling 22 of 23 specifiek	660 - 690 V	-	-	-

LSA 50.2

Laagspannings Alternator - 4 polen

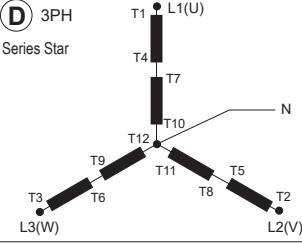
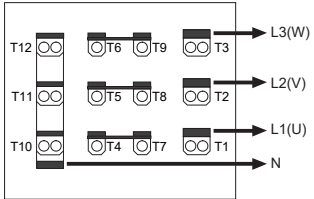
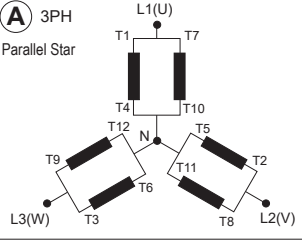
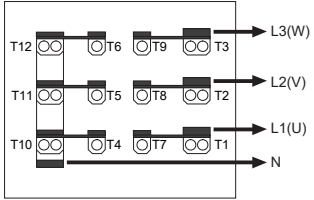
• AREP of PMG driefasig 6 draden

Code aansluitings	Detectie	Fabrieksaansluiting
<p>D 3PH Star</p> 	<p>D350 : U => T1, V => T2, W => T3</p> 	<p>DE</p>  <p>NDE</p>
<p>F 3PH Delta</p> 	<p>D350 : U => T1, V => T2, W => T3</p> 	<p>DE</p>  <p>NDE</p>
<p> In geval van heraanluiting, controleer de spanningsdetectie van de regelaar! De fabriek kan in optie een set speciale shunts of aansluitplaatjes leveren om deze aansluitingen te realiseren.</p>		

LSA 50.2

Laagspannings Alternator - 4 polen

•AREP of PMG driefasig 12 draden (optie)

Code aansluitings	Detectie	Fabrieksaansluiting
<p>(D) 3PH Series Star</p> 	<p>⚠ D350 : U => T1, V => T2, W => T3</p>	<p>DE</p>  <p>NDE</p>
<p>(A) 3PH Parallel Star</p> 	<p>⚠ D350 : U => T1, V => T2, W => T3</p>	<p>DE</p>  <p>NDE</p>
<p>⚠ In geval van heraansluiting, controleer de spanningsdetectie van de regelaar! De fabriek kan in optie een set speciale shunts of aansluitplaatjes leveren om deze aansluitingen te realiseren.</p>		

LSA 50.2

Laagspannings Alternator - 4 polen

• Controle van de aansluitingen



De elektrische aansluitingen moeten uitgevoerd worden volgens de in het land van gebruik geldende wetgeving.

Controleer of:

- de differentieelschakelaar, conform de in het land van gebruik geldende wetgeving inzake persoonlijke bescherming, zo dicht mogelijk bij de vermogensuitgang van de alternator geïnstalleerd werd. (Koppel in dit geval de draad van de ontstorsingsmodule, verbonden met de nulleider, los.)
- de eventuele beveiligingen niet uitgeschakeld werden,
- in geval van een externe regelaar, de aansluitingen tussen de alternator en de kast volgens het aansluitschema uitgevoerd werden.
- er geen kortsluiting is tussen fasen of fasenulleider op de uitgangsklemmen van de alternator en de besturingskast van de generatorgroep (gedeelte van het circuit dat niet beveiligd wordt door stroomonderbrekers of relais van de kast).
- de aansluiting van het toestel kabelschoen op kabelschoen en conform het aansluitschema van de klemmen uitgevoerd werd.



- De aardingsklem in de klemmendoos van de alternator wordt aangesloten op de elektrische aardingsketen.
- De aardingsklem wordt aangesloten op het chassis.

De door de gebruiker aangesloten kabels mogen in geen geval spanning uitoefenen op de interne aansluitingen in de klemmendoos.

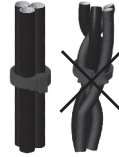


Diameter	M6	M8	M10	M12
Koppel	4 Nm	10 Nm	20 Nm	35 Nm
Tolerantie	± 15%			

Belangrijke punten voor alle heraanansluitingen:

- Gebruik polyamide kunststof kragen van minimaal 105°C en minimaal 550 N.
- Groepeer de kabels: maximaal drie.

- Kabels niet kruisen, indien mogelijk.
- Laat voldoende ruimte voor koeling.



3.4 - Inbedrijfstelling



Het opstarten en het gebruik van het toestel zijn enkel mogelijk, indien de installatie beantwoordt aan de voorschriften en aanwijzingen in deze handleiding.

Het toestel wordt in de fabriek getest en geregeld. Controleer tijdens de eerste werking in nullast of de aandrijsnelheid correct en stabiel is (zie typeplaatje). Met de optie nasmeerbare lagers is het aangeraden de lagers te smeren op het moment van de eerste inbedrijfstelling (zie 4.3).

Bij werking onder belasting moet het toestel zijn nominale snelheid en spanning bereiken; indien de werking echter onregelmatig is, kan u de regeling van het toestel wijzigen (volg de regelprocedure in § 3.5). Indien het toestel nog steeds niet goed werkt, dan dient u de storing op te sporen (zie § 4.5).

3.5 - Afstellingen



De verschillende afstellingen tijdens de tests moeten door gekwalificeerd personeel uitgevoerd worden. Het navolgen van de aandrijsnelheid, weergegeven op het typeplaatje, is verplicht om een afstelprocedure te starten.

Na de afstelling moeten de toegangspanelen en beschermkappen opnieuw gemonteerd worden.

De enige mogelijke afstellingen van het toestel gebeuren via de regelaar.

LSA 50.2

Laagspannings Alternator - 4 polen

4 - ONDERHOUD - HERSTELLINGEN

4.1 - Veiligheidsmaatregelen

De onderhouds- en herstellingsvoorschriften moeten absoluut opgevolgd worden om risico's van ongevallen te voorkomen en om de alternator in zijn oorspronkelijke staat te behouden.



Alle werkzaamheden aan de alternator moeten uitgevoerd worden door personeel, dat opgeleid is voor de inbedrijfstelling, het onderhoud en de herstelling van elektrische en mechanische onderdelen. Het personeel moet individuele beschermende uitrusting dragen, dat aangepast is aan de mechanische en elektrische risico's. Controleer vóór elke interventie of het toestel niet opgestart kan worden door een manueel of automatisch systeem. Zorg er ook voor dat u de werkingsprincipes van het systeem begrepen hebt.



Opgelet: na een periode van werking kunnen bepaalde onderdelen van de alternator hoge temperaturen bereiken, die brandwonden kunnen veroorzaken.

4.2 - Gewoon onderhoud

• Controle na het opstarten

Controleer na ongeveer 20 bedrijfsuren of de bevestigingsbouten van het toestel goed aangedraaid zijn. Controleer de algemene staat van het toestel en de verschillende elektrische aansluitingen van de installatie.

• Elektrisch onderhoud

U kan in de handel gebruikelijke ontvettende en vluchtige producten gebruiken.

OPGELET

Niet gebruiken: trichloorethyleen, perchloorethyleen, trichloorethaan en alle alkalische producten.



Dezewerkzaamheden moeten uitgevoerd worden in een reinigingsstation, uitgerust met een aanzuigsysteem met recuperatie en eliminatie van de producten.

Het isolatiemateriaal en de impregnering kunnen niet beschadigd worden door de oplosmiddelen. Zorg er voor dat het reinigingsmiddel niet naar de groeven loopt. Breng het product met een borstel aan en veeg overtollig product weg. Droog de wikkeling met een droge doek. Laat verdampen vooraleer het toestel terug te sluiten.

• Mechanisch onderhoud

OPGELET

Het is verboden water of een hogedrukreiniger voor de reiniging van het toestel te gebruiken. Elk incident ten gevolge van hun gebruik valt buiten onze garantie.

Ontvetting: gebruik een borstel en reinigingsvloeistof (compatibel met de verf). Stofafvoer: gebruik perslucht.

Indien het toestel uitgerust is met filters, moet het onderhoudspersoneel de luchtfilters periodiek en systematisch reinigen. In geval van droog stof kan de filter gereinigd worden met perslucht en/of vervangen worden in geval van verstopping. Na reiniging van de alternator moet de isolatie van de wikkelingen absoluut gecontroleerd worden (zie § 3.2. en § 4.5).

LSA 50.2

Laagspannings Alternator - 4 polen

4.3 - Lagers

Standaard: Lagers levenslang gesmeerd	Levensduur lagers (afhankelijk het gebruik): 20.000 uur of 3 jaar (levensduur van smeermiddel)
Optie: Nasmeerbare lagers	Smeringsinterval: 3600 uur bij gebruik of elke 6 maanden Hoeveelheid lagersmeermiddel voor en achter: 60 gr
Vervanging van nasmeerbare lagers	Hoeveelheid smeermiddel: - Voorlager: 450 gr - Achterlager: 330 gr
Standaard smeermiddel	LITHIUM - standaard - NLGI 3
Fabriekssmering	ESSO UNIREX N3



Het is verplicht de alternator in werking te smeren en bij de eerste inbedrijfstelling. Voor- en achterlager moeten tegelijkertijd worden gesmeerd. Bij een stoffige omgeving of hoge omgevingstemperatuur (> 40°C), moet het nasmeerinterval worden gedeeld door twee. Controleer voor u een ander smeermiddel gebruikt of het compatibel is met het originele smeermiddel.

4.4 - Mechanische storingen

Storing		Actie/Oorzaak
Lager	Overmatige opwarming van het (de) lager-schild(en) (temperatuur > 80 °C)	- Indien het lager blauw geworden is of indien het vet verkoold is, vervang dan het lager - Lager slecht vastgezet - Verkeerde uitlijning van de lagers (lagerschilden verkeerd ingepast)
Abnormale temperatuur	Overmatige opwarming van de behuizing van de alternator (meer dan 40 °C boven de omgevingstemperatuur)	- Luchtingang-/uitgang gedeeltelijk verstopt of terugstroom van warme lucht van de alternator of thermische motor - Werking van de alternator aan een te hoge spanning (> 105 % Un onder belasting) - Werking van de alternator onder overbelasting
Trillingen	Overmatige trillingen	- Verkeerde uitlijning (koppeling) - Defecte schokdemping of speling op de koppeling - Verkeerde uitbalancering van de rotor
	Overmatige trillingen en gebrom van de alternator	- Eenfasige werking van de alternator (eenfasige belasting of defect relais of defecte installatie) - Kortsluiting van de stator
Abnormale geluiden	Hevige schok, eventueel gevolgd door gebrom en trillingen	- Kortsluiting van de installatie - Verkeerde koppeling (parallelaansluiting niet in fase) Mogelijke gevolgen: - Breuk of beschadiging van de koppeling - Breuk of verwringing van het aseinde - Verplaatsing en kortsluiting van de wikkeling van het poolrad - Openbarsten of loskomen van de ventilator - Vernietiging van de draaiende diodes, de regelaar, de varistor

LSA 50.2

Laagspannings Alternator - 4 polen

4.5 - Elektrische storingen

Storing	Actie	Maatregelen	Controle/Oorsprong
Afwezigheid van nullastspanning bij het opstarten	Sluit tussen E- en E+ een nieuwe batterij van 4 tot 12 volt aan door gedurende 2 tot 3 seconden de polariteiten te respecteren	De alternator komt op gang en de spanning blijft normaal na het verwijderen van de batterij	- Gebrek aan nawerking
		De alternator komt op gang maar de spanning ervan klimt niet tot de nominale waarde na verwijdering van de batterij	- Controleer de aansluiting van de referentiespanning op de regelaar - Defecte diodes - Kortsluiting van de rotor
		De alternator komt op gang maar de spanning verdwijnt na het verwijderen van de batterij	- Defect van de regelaar - Onderbroken inductoren (wikkeling controleren) - Rotor onderbroken (controleer de weerstand)
Spanning te laag	Controleer de aandrijvingsnelheid	Goede snelheid	Controleer de aansluiting van de regelaar (eventueel defecte regelaar) - Kortgesloten inductoren - Doorgeslagen draaiende diodes - Kortgesloten rotor (controleer de weerstand)
		Snelheid te traag	Verhoog de aandrijvingsnelheid (raak de spanningsinstelling van de regelaar niet aan voordat u de juiste snelheid hebt gevonden)
Spanning te hoog.	Regeling van de potentiometerspanning van de regelaar	Regelaar inactief	- Regelaarstoring
Spannings-schommelingen	Regeling van de potentiometerstabiliteit van de regelaar		- Controleer de snelheid: mogelijk cyclische onregelmatigheden - Verkeerd geblokkeerde klemmen - Defect van de regelaar - Snelheid te laag wanneer onder spanning (of LAM van de regelaar te hoog ingesteld)
Goede spanning bij nullast en te laag wanneer onder spanning	In nullast zetten en de spanning tussen E+ en E- controleren op de regelaar	Spanning tussen E+ en E- AREP / PMG < 10V	- Controleer de snelheid (of LAM van de regelaar te hoog ingesteld)
		Spanning tussen E+ en E- AREP / PMG > 15V	- Defecte draaiende diodes - Kortsluiting in de rotor (controleer de weerstand) - Opwekrotor defect (controleer de weerstand)
Verdwijnen van de spanning tijdens de werking	Controleer de regelaar, de spannings-afhankelijke weerstand, de draaiende diodes en vervang het defecte element	De spanning keert niet terug naar de nominale waarde	- Statoropwekker onderbroken - Opwekkerrotor defect - Kapotte regelaar - Rotor onderbroken of kortgesloten

LSA 50.2

Laagspannings Alternator - 4 polen

• Controle van de wikkeling

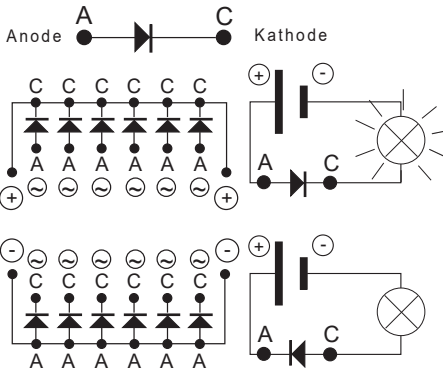
U kan de isolatie van de wikkeling controleren door een diëlektrische proef uit te voeren. In dit geval moeten alle aansluitingen van de regelaar absoluut losgekoppeld worden.

OPGELET

De in dergelijke omstandigheden aan de regelaar toegebrachte schade valt niet onder onze garantie.

• Controle van de diodebrug

Een diode in werking mag enkel stroom doorlaten in de richting van anode naar kathode.



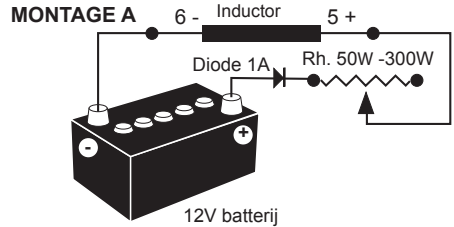
• Controle van de wikkelingen en draaiende diodes door afzonderlijke bekrachtiging



Zorg er tijdens deze procedure voor dat de alternator losgekoppeld is van elke externe belasting en controleer de goede aansluiting van de klemmen in de klemmenkast.

- 1) Zet de groep stil, koppel de draden van de regelaar los en isoleer ze.
- 2) Om de afzonderlijke bekrachtiging tot stand te brengen, zijn er twee opstellingen mogelijk.

Montage A: sluit een batterij van 12 V in serie met een regelbare weerstand van ongeveer 50 ohm - 300 W en een diode aan op de 2 draden van de inductor (5+) en (6-).



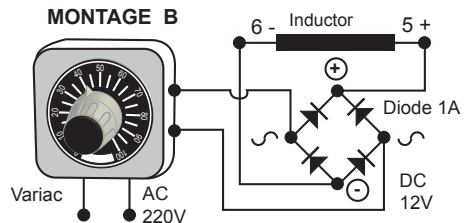
Montage B: sluit een voeding en een diodebrug aan op de 2 draden van de inductor (5+) en (6-).

Deze twee systemen moeten kenmerken hebben, die compatibel zijn met het bekrachtigingsvermogen van het toestel (zie typeplaatje).

3) Laat de groep op nominale snelheid draaien.

4) Verhoog geleidelijk de voedingsstroom van de inductor via de regelbare weerstand of de variac meet de uitgangsspanningen op L1 - L2 - L3. Controleer de spanningen en bekrachtigingsstroom bij nullast (zie het typeplaatje van het toestel of vraag de testfiche in de fabriek).

Indien de uitgangsspanningen hun nominale waarde bereiken hebben en uitgebalanceerd zijn op < 1 % voor de gegeven bekrachtigingswaarde, dan is het toestel in orde en is de storing te wijten aan het regelgedeelte (regelaar - bekabeling - detectie - hulpwikkeling).



LSA 50.2

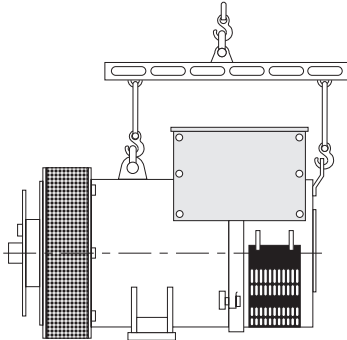
Laagspannings Alternator - 4 polen

4.6 - Demontage, hermontage

OPGELET

Deze werkzaamheid mag tijdens de garantieperiode enkel in een erkende werkplaats van of in onze fabrieken uitgevoerd worden. Anders gaat de garantie verloren.

Tijdens de verschillende werkzaamheden moet het toestel zich in horizontale positie bevinden (rotor niet geblokkeerd bij verplaatsing). Hou rekening met het gewicht van het toestel voor de keuze van de hefmethode.



• Noodzakelijk gereedschap

Voor de totale demontage van de machine is het wenselijk om ten minste het hieronder bepaalde gereedschap te beschikken:

- 1 sleutel met pal + verlengsnoer
- 1 torsiesleutel
- 1 platte sleutel van 8 mm, 10 mm, 18 mm
- 1 koppelbus van 8, 10, 13, 16, 18, 21, 24, 30 mm,
- 1 koppelbus met mannelijk opzetstuk van 5 mm
- 1 schroefkop

• Aanspanmoment van de schroeven

Zie § 5.4.

• Toegang tot de diodes

- Het luchtinlaatrooster openen (51).
- Afkoppelen van de diodes.
- Controleer de diodes met behulp van een ohmmeter of een lamp, wanneer deze slecht zijn:

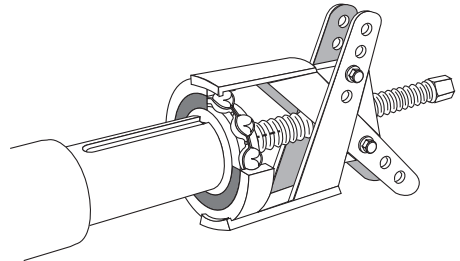
- Verwijder de spanningsafhankelijke weerstand (347).
- De schroeven "H" van de bevestigingspunten van de diodedrager losmaken.
- Rekening houdend met de polariteiten de diodebrug vervangen.

• Toegang tot de aansluitingen en het regelsysteem

De toegang gebeurt via opheffing van het bovenste deel van de beschermkap (48) of het controleopening voor de regelaar (59).

• Vervanging van de achterlager op machine met één lager

- Het luchtinlaatrooster verwijderen (51).
- Verwijder de bovenste beschermkap (48) en de zijpanelen (366) (367).
- De hijsring (21) wegnemen en het achterpaneel (47).
- De hijsring (21) opnieuw monteren om de behandeling van de lagerschild mogelijk te maken.
- De draden van de inductor loskoppelen (5+,-).
- De schroeven van de kogellageraanslag (78)* losvijzen.
- De schroeven losmaken en het achterste lagerschild (36) wegnemen.
- Het kogellager (70) wegnemen met behulp van een kogellagertrekker met centrale spindel (zie tekening hieronder).



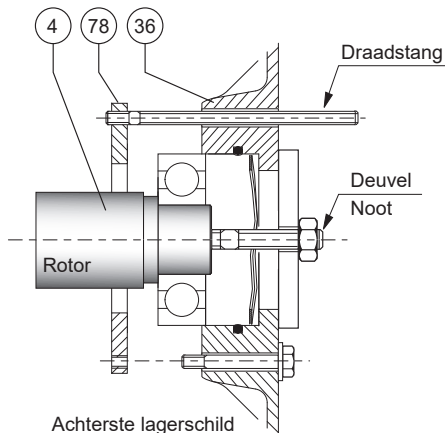
- Het nieuwe kogellager op de as monteren nadat hij via inductie op 80° C werd opgewarmd.
- In het achterste lagerschild (36) het nieuwe voorspanrondsel (79) en een nieuwe O-ring (349) monteren.
- Een draadstang in de aanslag (78)* schroeven.

* In het geval van een machine met één lager of nasmeerbare.

LSA 50.2

Laagspannings Alternator - 4 polen

- De achterste lagerschild terug op de machine monteren met behulp van een deuvul en een schroef op het asuiteinde.
- Schuif de draadstang in de opening van het achterste lagerschild om de montage te vergemakkelijken (zie principetekening).



- Een schroef van het lagerschild vastdraaien (78)*, de draadstang wegnemen, de andere schroef monteren en het geheel aanspannen.
- De schroeven van het achterste lagerschild (36) aanspannen.
- De draden E+, E- van de opwekkerstator terug aankoppelen.
- De montage van de beschermkap afwerken.

OPGELET

Voorzie bij het demonteren van lagerschilden de vervanging van lagers, O-ringen, voorspanningsdrukringen en kleefpasta.

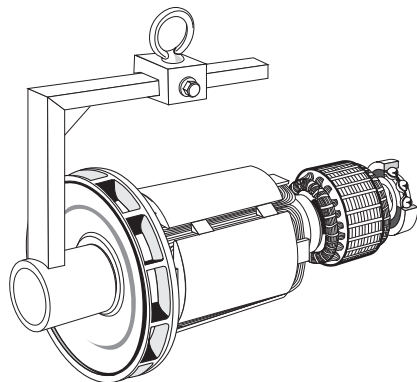
• Vervanging van de voorlager

- Het luchtuitlaatrooster verwijderen (33).
- In het geval van de optie lagersonde, vergeet deze niet los te koppelen.
- Verwijder de schroeven uit de voorste lagerschild (30) en de schroeven uit de binnenbeschermkap (68).
- Verwijder de voorste lagerschild (30).
- Het kogellager (60) wegnemen met behulp van een kogellagertrekker met centrale spindel.

- Het nieuwe kogellager op de as monteren nadat hij via inductie op 80° C werd opgewarmd.
- Twee draadstangen in de aanslag schroeven*.
- De voorste lagerschild (30) terug op de machine monteren.
- Schuif de draadstangen in de opening van het lagerschild om de montage te vergemakkelijken (zie principetekening).
- Blokkeer de onderste schroeven van de aanslag*, verwijder de draadstang en monteer de andere schroeven.
- De schroeven van het voorste lagerschild (30) blokkeren.
- Het luchtuitlaatrooster hermonteer (33).
- In het geval van de optie lagersonde, vergeet deze niet opnieuw aan te sluiten.

• Demonteer het rotorgeheel

- Het achterste lagerschild (36) verwijderen.
- Het voorste lagerschild (30) wegnemen in het geval van een machine met twee lagers.
- De rotor (4) aan de aankoppelingzijde ondersteunen met een riem of met een steun volgens volgende tekening.
- Naargelang de verplaatsing van de rotor de riem verplaatsen zodanig dat het gewicht goed verdeeld wordt.



OPGELET

Bij het demonteren van de rotor met vervanging van onderdelen of nieuwe wikkeling mag u niet vergeten de rotor opnieuw uit te balanceren.

* In het geval van een machine met één lager of nasmeerbare.

LSA 50.2

Laagspannings Alternator - 4 polen

• Hermonteer de machine

- De rotor (4) in de stator (1) monteren (zie tekening hoger). Let erop om niet tegen de windingen te stoten.
- Schuif de draadstang in de opening van het achterste lagerschild om de montage te vergemakkelijken.
- Monteer de schroeven van de aanslag (78)*, de draadstang wegnemen, de andere schroef monteren en het geheel aanspannen.
- De schroeven van het achterste lagerschild (36) aanspannen.
- De draden E+, E- van de opwekkerstator terug aankoppelen.
- De montage van de beschermkap afwerken.
- De voorste flens of lagerschild (30) op de stator (1) monteren.
- De schroeven van het voorste flens of lagerschild (30) blokkeren.

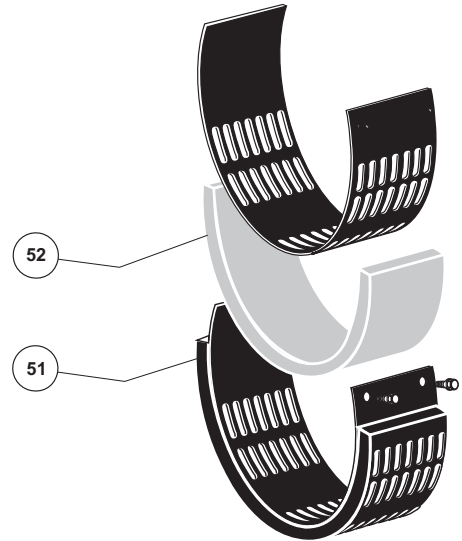
In het geval van een machine met twee lagers:

- De montage van de beschermkap afwerken.
- Een draadstang in de aanslag schroeven*.
- De voorste lagerschild (30) terug op de machine monteren.
- Schuif de draadstang in de opening van het lagerschild om de montage te vergemakkelijken.
- Monteer de schroeven van de aanslag*, de draadstang wegnemen, de andere schroef monteren en het geheel aanspannen.
- De schroeven van het voorste lagerschild (30) aanspannen.
- Het luchtuitlaatrooster hermonteer (33).
- In het geval van de optie lagersonde, vergeet deze niet opnieuw aan te sluiten.
- De correcte montage van het geheel en de aanhaling van de alle schroeven controleren.

* In het geval van een machine met één lager of nasmeerbare.

• Demontage en hermontage van filters

- Verwijder het rooster (51) en trek er daarna de filter (52) uit. Vervang de filter indien nodig; voor de reiniging van de filter, zie 4.2. Ga bij het hermonteren te werk in omgekeerde volgorde.
- Bij bepaalde versies zitten de filters in de panelen van de klemmendoos.



4.7 - Installatie en onderhoud van de PMG

De referentie van de PMG: PMG 5.
Zie onderhoudshandleiding PMG ref: 4211.

4.8 - Tabel met eigenschappen

Tabel met gemiddelde waarden:
Alternator - 4 polen - 50 Hz - Standaard-wikkeling Nr. 6S (6 draden) (400 V voor de bekrachtigingen).

De spannings- en stroomwaarden passen bij elkaar voor de nulstandwerking en bij nominale lading met aparte opwekking. Alle waarden zijn gegeven aan $\pm 10\%$ en kunnen zonder voorafgaand bericht gewijzigd worden (voor de exacte waarden, raadpleeg het testverslag).

LSA 50.2

Laagspannings Alternator - 4 polen

• Weerstanden bij 20 °C (Ω)

Hoofdwikkelingen

Type	Driefasig	
	Stator L/N	Rotor
S4	0.0021	0.385
M6/L7	0.0014	0.456
L8	0.0012	0.500
VL10	0.0010	0.549

AREP-hulpwikkelingen

Type	Blauw/witte draadinductor	
	X1, X2	Z1, Z2
S4	0.1417	0.1742
M6	0.1279	0.2429
L7	0.1136	0.1509
L8	0.1137	0.1527
VL10	0.1051	0.1635

Opwekker

Type	AREP	
	Blauw/witte draadinductor	
	Opwekkerstator	Opwekkerrotor
S4 tot VL10	12.728	0.096

• Bekrachtigingsstromen

400V / 50 Hz (A)

Type	Driefasig	
	AREP	
	Blauw/witte draadinductor	
	In nullast	Bij nominale lading
S4	0.78	3.53
M6	0.82	3.60
L7	0.85	3.48
L8	0.78	3.38
VL10	0.78	3.26

Bij 60 Hz zijn de 'i exc'-waarden ongeveer 5 tot 10% minder sterk.

• Spanningen van de hulpwikkelingen AREP (V)

Type	Blauw/witte draadinductor	
	X1, X2	Z1, Z2
S4 tot VL10	100	5

• Gewichtstabel (kg)

(maximale waarden gegeven als indicatie)

Met één lager

Type	Totaal gewicht	Rotor
S4	2290	833
M6	2490	934
L7	2760	1005
L8	2980	1082
VL10	3260	1192

Met twee laggers

Type	Totaal gewicht	Rotor
S4	2330	800
M6	2530	900
L7	2800	971
L8	3010	1049
VL10	3300	1159



Na de afstelling moeten de toegangspanelen en beschermkappen terug gemonteerd worden.

LSA 50.2

Laagspannings Alternator - 4 polen

5 - WISSELSTUKKEN

5.1 - Stukken voor eerste onderhoud

Hier is de lijst van onderdelen:

Lagerset met één lager	4521357
Achterlager RLT100HV002 Voorspanningsdrukkring O-ring	
Lagerset met twee lagers	5204218
Voorlager RLT130HV002 Achterlager RLT100HV002 Voorspanningsdrukkring O-ring Borgveren	
Set van diodes	4066269
Diodes: 6 direct + 6 omgekeerd	
Spanningsafhankelijke weerstand	4691053
Spanningsregelaar AREP D350	5124059
Spanningsregelaar AREP D550	5157122

5.2 - Technische dienst

Onze technische dienst staat tot uw beschikking voor alle mogelijke informatie.

Wilt u reserveonderdelen bestellen of hebt u technische ondersteuning nodig, verzend uw verzoek dan naar service.epg@leroy-somer.com of naar uw dichtstbijzijnde contactpersoon, die u kunt terugvinden op www.lrsom.co/support, en vermeld daarbij het volledige type van de machine, het nummer ervan en de informatie die is terug te vinden op het identificatieplaatje.

De referenties en benaming van de onderdelen kunnen afgelezen worden in de opengewerkte tekeningen en nomenclatuur.

Om de goede werking en veiligheid van onze toestellen te verzekeren, raden we u het gebruik van originele onderdelen aan. Zo niet wordt de fabrikant ontheven van elke verantwoordelijkheid in geval van schade.



Na de afstelling moeten de toegangspanelen en beschermkappen terug gemonteerd worden.

5.3 - Hulpstukken

• Verwarmingsweerstand bij stilstand

De verwarmingsweerstand dient in werking gezet te worden van zodra de alternator stopt. Deze wordt geïnstalleerd achter de alternator. Het standaardvermogen bedraagt 500W bij 220V of 250W bij 110V op aanvraag.



Opgelet: de machine wordt ook gevoed als deze stilstaat.

• Temperatuursondes met thermoweerstanden (PTC)

Het betreft drievoudige thermoweerstanden met een positieve temperatuurcoëfficiënt, geïnstalleerd in de wikkeling van de stator (1 per fase). Er kunnen maximaal 2 drievoudige thermoweerstanden in de wikkeling (op 2 niveaus: waarschuwing en inschakeling) en 1 of 2 thermoweerstanden in de lagers.

Deze sondes dienen verbonden te worden met aangepaste detectierelais (levering in optie).

Koudweerstand van de sondes met thermoweerstand: 100 tot 250 Ω per sonde.

• Sets met aansluitaccessoires

- Machines 6 draden

Voor het tot stand brengen van de koppeling (F) is het volgende nodig:

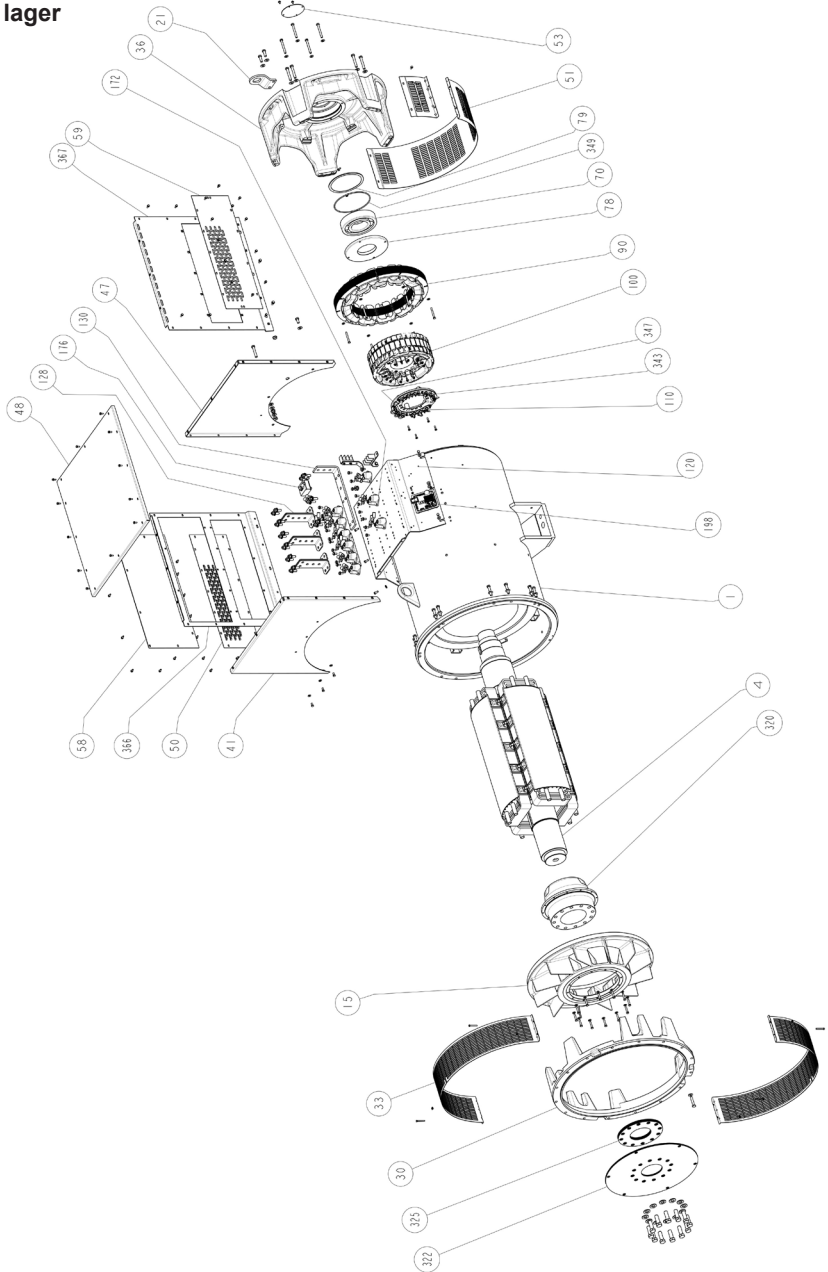
- 3 verbindingstaven

LSA 50.2

Laagspannings Alternator - 4 polen

5.4 - Opengewerkte tekeningen, nomenclatuur en aanhaalkoppels

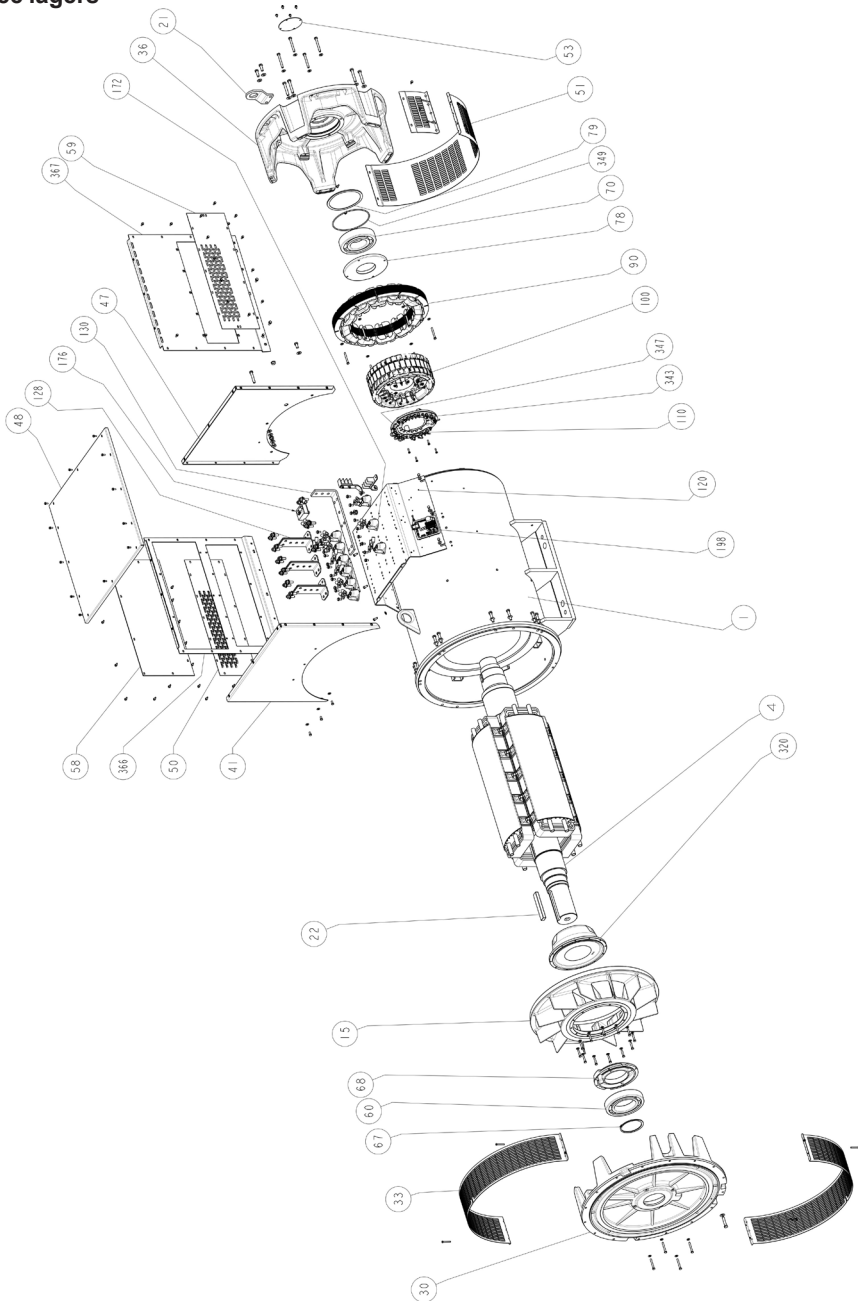
- Met één lager



LSA 50.2

Laagspannings Alternator - 4 polen

• Met twee lagers



LSA 50.2

Laagspannings Alternator - 4 polen

Mark.	Hvlhd	Omschrijving	Schroef Ø	Koppel N.m	Mark.	Hvlhd	Omschrijving	Schroef Ø	Koppel N.m
1	1	Statorgeheel	-	-	78	1	Binnenbescherm- kap	M10	40
4	1	Rotorgeheel	-	-	79	1	Voorspannings- drukkring	-	-
15	1	Turbine	-	-	90	1	Statoropwekker	M8	20
21	1	Hijsring	-	-	100	1	Opwekkerrotor	-	-
22	1	Sleutel aseinde	-	-	110	12	Diode	-	-
30	1	Koppelingsflens (met één lager) of voorste lagerschild (met twee lagers)	M12	69	120	1	Klemmenhouder	-	-
33	2	Luchtuitlaatrooster	M6	8.3	128	3	Verbindingsbalk (fase)	M12	35
36	1	Achterste lagerschild	M12	69	130	1	Plaatje nulleider	M12	35
41	1	Behuizingspaneel voorzijde	M6	8.3	172	9	Isolator	-	-
47	1	Behuizingspaneel achterste	M6	8.3	176	1	Huidige transformator	-	-
48	1	Bovenste paneel beschermkap	M6	8.3	198	1	Regelaar	-	-
50	1	Toegangsdeur tot de aansluitkast	M6	8.3	320	1	Koppelingsmof	-	-
51	1	Luchtinlaatrooster	M6	8.3	322	4	Koppelingsschijf	M20	340
53	1	Afsluitdop	-	-	325	-	Afstelschijf	-	-
58	1	Kabelinvoerpaneel	M6	8.3	343	1	Diodebruggeheel	M6	10
59	1	Controleopening voor de regelaar	M6	8.3	347	1	Beschermende spanningsafhan- kelijke weerstand (+ PCB)	-	-
60	1	Voorlager	-	-	349	1	O-ring	-	-
67	1	Borgveren	-	-	366	1	Zijpaneel voor controleopeningen	M6	8.3
68	1	Binnenbescherm- kap	-	-	367	1	Zijpaneel voor controleopening	M6	8.3
70	1	Achterlager	-	-					

LSA 50.2

Laagspannings Alternator - 4 polen

Instructies voor verwijdering en recycling

Wij verplichten ons de impact van onze activiteit op het milieu te beperken. Wij houden permanent toezicht op onze productieprocessen, onze bevoorrading in grondstoffen en het ontwerp van onze producten om de recycleerbaarheid te verbeteren en onze koolstofvoetafdruk te verminderen.

Deze instructies worden slechts ter indicatie verstrekt. Het is aan de gebruiker de plaatselijke wetgeving inzake verwijdering en recycling van de producten in acht te nemen.

Recycleerbare materialen

Onze generatoren bestaan voornamelijk uit ijzer, staal en koper, die teruggewonnen kunnen worden voor recycling.

Deze materialen kunnen teruggewonnen worden via handmatige ontmanteling, mechanische scheiding en versmelting. Onze technische hulpdienst kan u op aanvraag uitgebreide instructies geven betreffende het demonteren van de producten.

Afval en gevaarlijke stoffen

De volgende onderdelen en materialen vragen om een speciale behandeling en moeten van de generator gescheiden worden alvorens gerecycled te worden:

- de elektronische materialen die zich in de klemmenkast bevinden, inclusief de automatische spanningsregelaar (198), de stroomtransformatoren (176), de ontstoringsmodule en de andere halfgeleiders.
- de diodebrug (343) en de overspannings-begrenzende weerstand (347) die zich op de rotor van de generator bevinden.
- de hoofdbestanddelen van kunststof, zoals het materiaal van de klemmenkast op bepaalde producten. Deze bestanddelen zijn over het algemeen voorzien van een symbool dat het type kunststof aangeeft.

Alle hierboven vermelde materialen moeten een speciale behandeling ondergaan om het afval te scheiden van de recyclebare stoffen en naar een in de nuttige toepassing van afvalstoffen gespecialiseerd bedrijf gebracht worden.

De olie en het vet van het smeersysteem moeten beschouwd worden als gevaarlijk afval en overeenkomstig de plaatselijke wetgeving behandeld worden.

Onze alternatoren hebben een specifieke levensduur van 20 jaar. Na deze periode moet de werking van het product worden gestopt, ongeacht de staat waarin het zich bevindt. Elke verdere operatie na deze periode valt onder de exclusieve verantwoordelijkheid van de gebruiker.

LSA 50.2

Laagspannings Alternator - 4 polen



Angoulême, 16 juni 2024

EG-Verklaring

Moteurs Leroy-Somer verklaart hierbij dat elektrische generatoren van de types:

LSA 40 – LSA 42.3 – LSA 44.3 – LSA 46.3 – LSA 47.2 – LSA 47.3 – LSA 49.1 – LSA 49.3 – LSA 50.1 – LSA 50.2 – LSA 51.2 – LSA 52.2 – LSA 52.3 – LSA 53 – LSA 53.1 – LSA 53.2 – LSA 54 – LSA 54.2 – LSA 55.3 – TAL040 – TAL 042 – TAL 044 – TAL 046 – TAL 047 – TAL 047.3 – TAL 049 – LSAH 42.3 – LSAH 44.3

en hun afgeleide reeksen, vervaardigd door de onderneming of voor rekening van de onderneming:

MOTEURS LEROY-SOMER

Boulevard Marcellin Leroy
16015 Angoulême
France

LEROY-SOMER ELECTRO-TECHNIQUE Co., Ltd

No1 Aimosheng Road, Galshan Town,
Gangshan District,
Fuzhou, Fujian 350026
China

MLS HOLICE STLO.SRO

Sladkovskeho 43
772 04 Olomouc
Czech Republic

NIDEC INDUSTRIAL AUTOMATION INDIA PRIVATE Ltd - BANGALORE

#45, Nagarur, Huskur Road
Off Tumkur Road,
Bengaluru-562 162
India

MOTEURS LEROY-SOMER

1, rue de la Burelle
Boite Postale 1517
45800 St Jean de Braye France

NIDEC INDUSTRIAL AUTOMATION INDIA PRIVATE Ltd - HUBLI

#64/A, Main Road,
Tarihal Industrial Area,
Tarihal, Hubli-580 026
India

voldoen aan de eisen van de volgende normen en richtlijnen:

Conformiteitsverklaring:

- Laagspanningsrichtlijn nr. ° 2014/35/EU van 26 februari 2014.
- EN en IEC 60034-1, 60034-5 en 60034-22.
- ISO 8528-3 "Elektrogene groepen met wisselstroom, aangedreven door wisselstroommotoren met interne ontbranding. Deel 3: alternatoren voor elektrogene groepen".

Deze generatoren voldoen ook aan ROHS-richtlijn nr. 2011/65/EU van 8 juni 2011 en zijn Bijlage II nr. 2015/863 van 31 maart 2015, en aan de EMC-richtlijn nr. 2014/30/EU van 26 februari 2014.

Oprichtingsverklaring:

Deze generatoren zijn ontworpen om te voldoen aan de essentiële Bijlage I, hoofdstukken 1.1.2, 1.1.3, 1.1.5, 1.3.1 tot 1.3.3, 1.3.6 tot 1.3.8.1, 1.4.1, 1.4.2.1, 1.5.2 tot 1.5.11, 1.5.13, 1.6.1, 1.6.4, 1.7 (behalve 1.7.1.2) van de Machinerichtlijn nr. 2006/42/EG, evenals Bijlage VII, deel B van deze richtlijn en de hierboven genoemde normen.

Bijgevolg zijn deze "Niet voltooide machines" ontworpen voor integratie in complete energieopwekkings-groepen die moeten beantwoorden aan de Machinerichtlijn nr. 2006/42/EG van 17 mei 2006.

WAARSCHUWING:

De hierboven vernoemde generatoren mogen niet in werking gesteld worden zolang de machines waarin ze geïntegreerd moeten worden niet conform de Richtlijnen nr. 2006/42/EG, 2014/30/EU, 2011/65/EU en 2015/863 en andere eventuele toepasselijke Richtlijnen verklaard werden.

Moteurs Leroy-Somer verplicht zich ertoe de relevante informatie over de generatoren na een verantwoord gemotiveerde aanvraag van de nationale autoriteiten over te dragen.

De verantwoordelijken voor het samenstellen van de technische dossiers en deze verklaring zijn:

Yannick MESSIN, Technisch Verantwoordelijk LS Orléans, 1 rue de la Burelle, 45800 Saint Jean de Braye
Jean-Pierre CHARPENTIER, Technisch Verantwoordelijk LS Sillac, Bld Marcellin Leroy, 16015 Angoulême

J.P. CHARPENTIER – Y. MESSIN

Moteurs Leroy-Somer

Headquarters: Boulevard Marcellin Leroy CS 10015 - 16915 Angoulême cedex 9 - France
T: +33 (0)5 45 64 45 64 / www.nidecpower.com
SAS with share capital of 32,239,235 € - RCS Angoulême 338 567 258.

4152 nl - 2024.06 / w

De contractuele verklaring inzake EG-conformiteit en inlijving is op aanvraag verkrijgbaar bij uw contract.

LSA 50.2

Laagspannings Alternator - 4 polen

Service en ondersteuning

Ons wereldwijde netwerk van meer dan 80 vestigingen staat tot uw dienst. Doordat we nooit ver weg zijn, kunt u rekenen op snelle en efficiënte reparatie-, ondersteunings- en onderhoudsdiensten.

Vertrouw voor ondersteuning en het onderhoud van uw generatoren op experts in elektriciteitsopwekking. Ons technisch personeel is volledig gekwalificeerd en getraind om in alle omgevingen en aan alle soorten machines te werken.

Wij weten alles van de werking van generatoren, waardoor we dienstverlening met de beste prijs-kwaliteitverhouding kunnen bieden om uw eigendomskosten te optimaliseren.

Hier kunnen we u mee helpen:



Neem contact met ons op:

Noord- en Zuid-Amerika: +1 (507) 625 4011

EMEA: +33 238 609 908

Aziatisch-Pacifisch: +65 6250 8488

China: +86 591 8837 3010

Indië: +91 806 726 4867



service.epg@leroy-somer.com

Scan de code of ga naar:
www.lrsn.co/support



www.nidecpower.com

Connect with us at:

