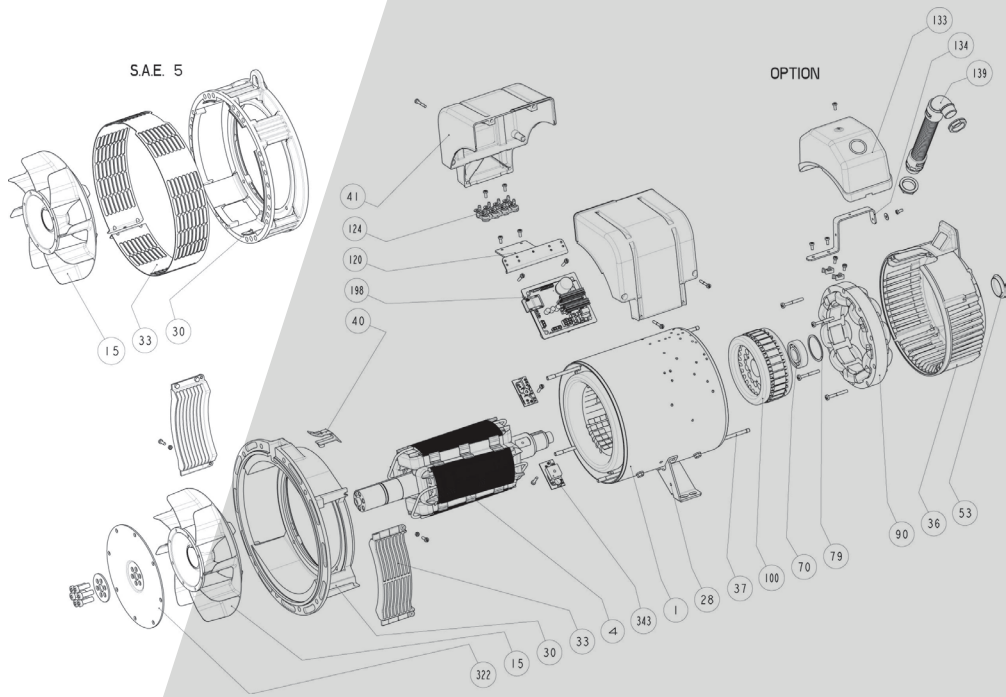




Power



LSA 40

Alternatore Bassa Tensione - 4 poli

Installazione e manutenzione

LSA 40

Alternatore Bassa Tensione - 4 poli

Questo è il manuale dell'alternatore che avete appena acquistato. Ora, desideriamo richiamare la vostra attenzione sul contenuto di questo manuale di manutenzione.

LE MISURE DI SICUREZZA

Prima di mettere in funzione la vostra macchina, leggere attentamente questo manuale di installazione e manutenzione.

Tutte le operazioni e gli interventi da effettuare per la gestione di questa macchina dovranno essere realizzati da personale qualificato.

Il nostro servizio di assistenza tecnica è a vostra disposizione per qualunque informazione.

I vari interventi descritti in questo manuale sono corredati da note o da simboli che informano l'utente sui rischi di incidente. È indispensabile conoscere e rispettare le segnalazioni di sicurezza riportate.

ATTENZIONE

Nota di sicurezza per un intervento che può danneggiare o distruggere la macchina o gli elementi circostanti.



Simbolo di sicurezza che indica un pericolo generico per il personale.



Simbolo di sicurezza che indica un pericolo di natura elettrica per il personale.

ISTRUZIONI DI SICUREZZA

Si sottolinea l'importanza delle due misure di sicurezza illustrate di seguito:

a) Durante il funzionamento, impedire al personale di sostare davanti alle griglie di uscita aria, dalle quali può essere espulso materiale ad alta velocità.

b) Impedire ai bambini inferiori ai 14 anni di avvicinarsi alle griglie di uscita aria.

Un foglio di etichette autoadesive che riportano le varie istruzioni di sicurezza è allegato a queste indicazioni di manutenzione. Posizionare le etichette seguendo il disegno, solo quando la macchina è completamente installata.

AVVISO

Gli alternatori non devono essere messi in servizio fino al momento in cui le macchine nelle quali devono essere incorporati vengono dichiarate conformi alle direttive CE, nonché alle altre direttive eventualmente applicabili.

Questo manuale deve essere trasmesso all'utente finale.

La gamma di alternatori elettrici e degli articoli correlati prodotti dalla nostra azienda o per nostro conto è conforme ai requisiti delle direttive dell'Unione doganale.

L'alternatore è un sotto-insieme che viene consegnato senza dispositivo di protezione contro i cortocircuiti. La protezione deve essere garantita mediante un interruttore del gruppo dimensionato per interrompere la corrente di dispersione.

© 2025 Moteurs Leroy-Somer SAS
Share Capital: 32,239,235 €, RCS Angoulême
338 567 258.

Ci riserviamo il diritto di modificare, in qualunque momento, le caratteristiche dei propri prodotti per apportarvi gli ultimi sviluppi tecnologici. Le informazioni contenute in questo documento sono soggette a modifiche senza preavviso. Questo documento può essere riprodotto, in alcuna forma, senza il nostro previo consenso. Marchi, modelli e brevetti depositati.

LSA 40

Alternatore Bassa Tensione - 4 poli

SOMMARIO

| | |
|--|-----------|
| 1 - RICEVIMENTO | 4 |
| 1.1 - Norme e misure di sicurezza | 4 |
| 1.2 - Controllo | 4 |
| 1.3 - Identificazione..... | 4 |
| 1.4 - Stoccaggio | 4 |
| 1.5 - Applicazioni..... | 4 |
| 1.6 - Controindicazioni d'impiego..... | 4 |
| 2 - CARATTERISTICHE TECNICHE | 5 |
| 2.1 - Caratteristiche elettriche | 5 |
| 2.2 - Caratteristiche meccaniche | 5 |
| 3 - INSTALLAZIONE..... | 7 |
| 3.1 - Montaggio..... | 7 |
| 3.2 - Controlli alla prima messa in funzione | 8 |
| 3.3 - Schemi di collegamento dei morsetti..... | 9 |
| 3.4 - Messa in servizio | 13 |
| 3.5 - Regolazioni | 13 |
| 4 - MANUTENZIONE ORDINARIA E STRAORDINARIA..... | 14 |
| 4.1 - Misure di sicurezza | 14 |
| 4.2 - Manutenzione ordinaria | 14 |
| 4.3 - Cuscinetti..... | 15 |
| 4.4 - Guasti meccanici | 15 |
| 4.5 - Guasti elettrici..... | 16 |
| 4.6 - Smontaggio, rimontaggio..... | 18 |
| 4.7 - Tabella delle caratteristiche | 20 |
| 5 - PEZZI SEPARATI | 22 |
| 5.1 - Pezzi di prima manutenzione | 22 |
| 5.2 - Servizio di assistenza tecnica..... | 22 |
| 5.3 - Esplosi, nomenclatura e coppia di serraggio..... | 23 |

Istruzioni di smaltimento e riciclaggio

Dichiarazione EC

LSA 40

Alternatore Bassa Tensione - 4 poli

1 - RICEVIMENTO

1.1 - Norme e misure di sicurezza

I nostri alternatori sono conformi alla maggior parte delle norme internazionali.

Vedere la Dichiarazione di incorporazione "CE" all'ultima pagina.

1.2 - Controllo

Al ricevimento del vostro alternatore, verificate la presenza di eventuali danni dovuti al trasporto. In presenza di evidenti segni d'urto, notificate al trasportatore le vostre riserve (eventuale intervento delle assicurazioni).

1.3 - Identificazione

L'identificazione dell'alternatore è riportata su una targa incollata sulla macchina (vedere figura).

Verificare la conformità tra i dati riportati sulla targa d'identificazione della macchina e quelli dell'ordine.

Per poter identificare il tuo alternatore in modo rapido e preciso, ti suggeriamo di inserirne le specifiche sulla targhetta sottostante.

1.4 - Stoccaggio

In attesa della messa in servizio, le macchine devono essere poste al riparo dall'umidità (< 90%). Dopo uno stoccaggio prolungato occorre controllare l'isolamento della macchina (vedere § 3.2 e 4.5).

Per evitare la marcatura dei cuscinetti non stoccare il prodotto in ambienti soggetti a vibrazioni elevate.

Per uno stoccaggio prolungato, seguire le raccomandazioni contenute nel manuale di stoccaggio rif 4954 disponibile sul nostro sito web:

www.nidecpower.com/downloads

1.5 - Applicazione

Questo alternatore è sostanzialmente destinato a produrre energia elettrica nel campo delle applicazioni legate all'uso di gruppi elettrogeni.

1.6 - Controindicazioni d'uso

L'uso della macchina è limitato alle condizioni di funzionamento (ambiente, velocità, tensione, potenza, ...) compatibili con le caratteristiche indicate sulla targa di identificazione.

Nidec LEROY-SOMER™

| | | | | | | | | | | | | | |
|-------------------|---------|------------|--|------------------------|-------------------|--|--|--|--|--|--|--|--|
| Model | LSA | | | Frequency | Hz | | | | | | | | |
| S/N | | Date | | Speed | min ⁻¹ | | | | | | | | |
| Enclosure | | Protection | | Voltage | V | | | | | | | | |
| Th. Class | | Altitude | | Phase | | | | | | | | | |
| Weight | | PF | | Connection | | | | | | | | | |
| AVR | | Excitation | | Cont. BR 40°C | kVA | | | | | | | | |
| Excitation values | No Load | Full Load | | | kW | | | | | | | | |
| | | | | A | | | | | | | | | |
| DE bearing | | | | Stand by PR 27°C | kVA | | | | | | | | |
| NDE bearing | | | | | kW | | | | | | | | |
| | | | | A | | | | | | | | | |



38537800001

MOTEURS LEROY-SOMER
2 BD MARCELLIN LEROY
16000 ANGOULÈME - FRANCE

www.leyroy-somer.com

Made in Europe
by Leroy-Somer



Scan the code or go to
GEN.LS1.DO
to check product data

LSA 000-1-148 a



IEC 60034 - 1 & 5
ISO 8528 - 3
NEMA MG 1 32 & 33

LSA 40

Alternatore Bassa Tensione - 4 poli

2 - CARATTERISTICHE TECNICHE

2.1 - Caratteristiche elettriche

Questo alternatore è una macchina senza anello né spazzole con induttore rotante, avvolto "passo 2/3"; 12 o 4 fili, isolamento classe H e sistema di eccitazione disponibile in versione SHUNT o AREP (vedere schemi e manuale di regolatore).

• Opzioni elettriche

- Sonde di rilevamento temperatura dello statore
- Resistenze di riscaldamento
- Kit antinterferenza R791

2.2 - Caratteristiche meccaniche

- Carcassa in acciaio
- Scudi in alluminio
- Cuscinetti a sfera lubrificati a vita
- Forme di costruzione: monosupporto a disco con piedi e flange/dischi SAE, bisupporto con flangia SAE ed estremità dell'albero cilindrica normalizzata
- Macchina aperta, autoventilata
- Indice di protezione: IP 23

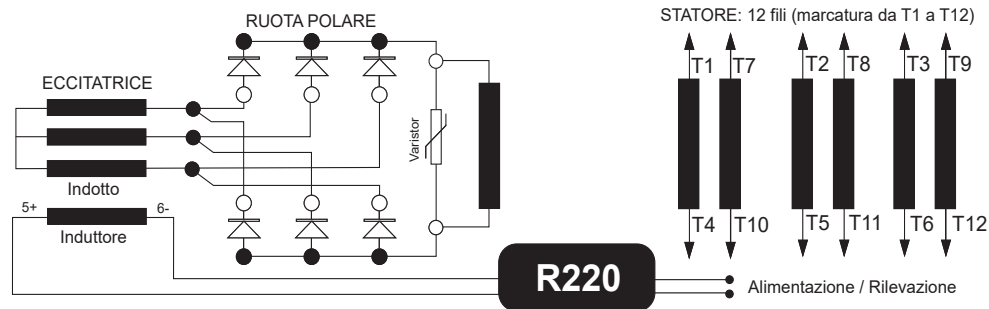
• Opzioni meccaniche

- Uscita di potenza diretta via cavi (non ricollebbile), con montaggio del regolatore all'esterno dell'alternatore
- Protezioni per ambienti aggressivi
- Filtro all'ingresso dell'aria, filtro all'uscita dell'aria

Gli alternatori equipaggiati con filtri di ingresso dell'aria sono soggetti a un declassamento di potenza del 5%.

Per prevenire un riscaldamento eccessivo provocato dall'ostruzione dei filtri, si consiglia di installare dei sonde termiche (PTC).

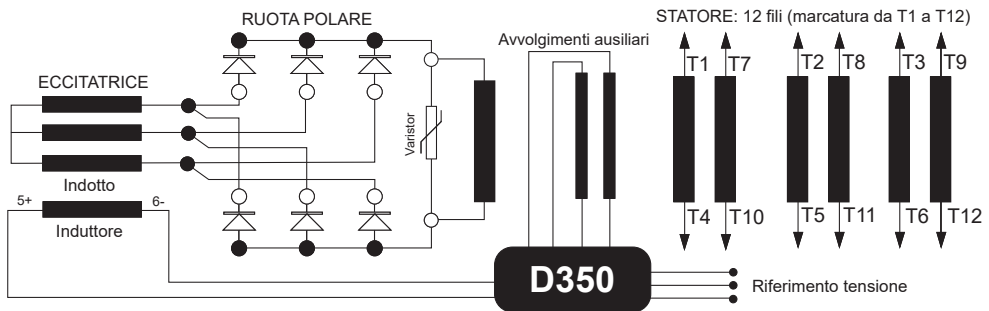
• SHUNT trifase 12 fili



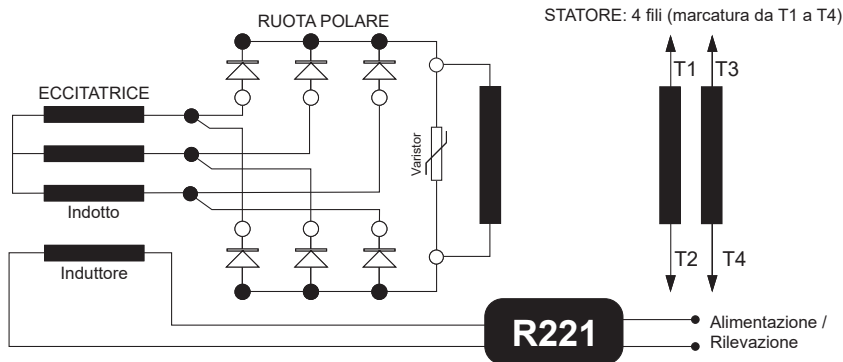
LSA 40

Alternatore Bassa Tensione - 4 poli

• AREP trifase 12 fili



• SHUNT monofase dedicato 4 fili



L'opzione PMG non è disponibile con LSA 40.

LSA 40

Alternatore Bassa Tensione - 4 poli

3 - INSTALLAZIONE

Il personale addetto alle operazioni indicate in questo capitolo deve indossare dispositivi di protezione individuale scelti in base ai rischi meccanici ed elettrici.

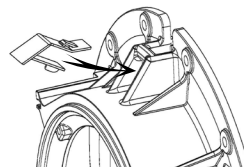
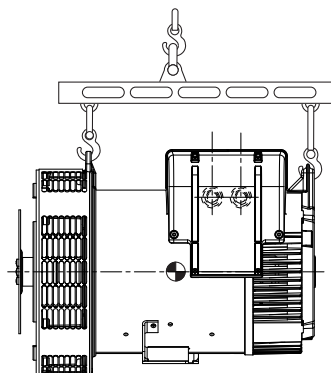
3.1 - Montaggio



Tutte le operazioni di sollevamento e di movimentazione devono essere realizzate con materiale affidabile e la macchina deve restare in posizione orizzontale. Riferirsi al peso della macchina per scegliere l'attrezzo di sollevamento. Durante questa operazione, nessuno dovrà passare o sostare sotto il carico.

• Movimentazione

Gli anelli di sollevamento sono previsti per lo spostamento del solo alternatore. Non devono essere utilizzati per sollevare il gruppo completo. I ganci o le maniglie di sollevamento devono essere adatti alla forma dei golfari. Utilizzare un sistema di sollevamento adatto all'ambiente dove è posizionata la macchina.



ATTENZIONE

Dopo la movimentazione della macchina con l'anello di sollevamento, inserire la copertura fornita nella custodia del manuale di manutenzione.

• Accoppiamento monosupporto

Prima di accoppiamento, verificare la compatibilità tra l'alternatore e il motore eseguendo:

- con una analisi torsionale della linea d'albero (su richiesta sono disponibili dati alternatori),
- con un controllo delle dimensioni del volano, della flangia, dei dischi e disassamento dell'alternatore.

ATTENZIONE

All'accoppiamento, non utilizzare la turbina per far ruotare il rotore dell'alternatore.

L'allineamento dei fori dei dischi e del volano si ottiene con la rotazione della puleggia principale del motore termico. Assicurarsi che l'alternatore sia bloccato in posizione durante l'accoppiamento.

Verificare l'esistenza del gioco laterale dell'albero a gomiti.

• Accoppiamento bisupporto

- Manicotto semielastico

Si consiglia di allineare accuratamente le macchine controllando che gli scarti di concentricità e di parallelismo dei 2 semimanicotti non superino 0,1 mm.

Questo alternatore è stato equilibrato con 1/2 chiave.

• Posizionamento

L'alternatore deve essere posizionato in un ambiente ventilato nel quale la temperatura ambiente non superi i dati indicati sulla targa di identificazione.

LSA 40

Alternatore Bassa Tensione - 4 poli

3.2 - Controlli alla prima messa in funzione

• Controlli di natura elettrica

Scollegare le tre fasi in corrispondenza dei morsetti del generatore.

ATTENZIONE

Scollegare tutti gli accessori (AVR, filtro EMC, ecc.). Vedere gli schemi elettrici per identificare gli accessori da scollegare.

La misurazione va eseguita tra una fase e la terra. La lettura viene effettuata dopo 1 minuto di prova.

| | Tensione di prova (VCC) | Criteri (MΩ ; 40°C) |
|---|-------------------------|---------------------|
| Statore: U ≤ 1 kV | 500 | 5 |
| Rotore | 500 | 5 |
| Eccitatore (statore e rotore) | 500 | 5 |
| Induttori ausiliari di eccitazione (AREP) | 250 | 5 |
| PMG (statore) | 100 | 5 |
| Elemento riscaldante | 500 | 5 |
| Sensori di temperatura | 500 | 5 |

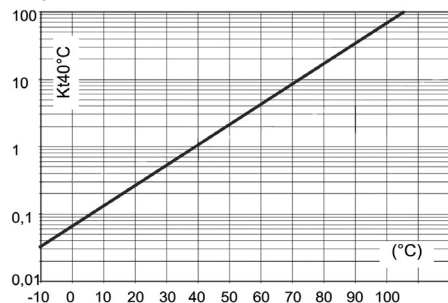
Raccomandazioni IEEE 43

Se la resistenza di isolamento non viene misurata con un elemento di prova a 40°C utilizzare un fattore di correzione.

$$R_m 40^\circ\text{C} = R_t \times K_{t40}$$

R_t Resistenza di isolamento misurata

K_{t40} Fattore di correzione



Per ritrovare i valori minimi sopra indicati, esistono due metodi.

a) Asciugare la macchina per 24 ore in forno, ad una temperatura di 110 °C (senza il regolatore).

b) Soffiare aria calda all'entrata dell'aria, facendo ruotare la macchina con l'induttore scollegato.

Note: Arresto prolungato

Per evitare questi problemi, si consiglia l'uso di scaldiglie anticondensa e la realizzazione di una periodica rotazione. Le scaldiglie anti-condensa sono efficaci a condizione di essere sempre in funzione durante il fermo della macchina.

ATTENZIONE

Assicurarsi che l'alternatore possieda il livello di protezione corrispondente alle condizioni ambientali.



Nel caso in cui l'uscita di potenza dell'alternatore avvenga direttamente via cavo, sarà necessario raccordare i cavi previamente alla messa in funzione.

• Verifiche meccaniche

Prima dell'avviamento, verificare che:

- il corretto serraggio di tutte le viti smontate,
- la lunghezza e la coppia di serraggio delle viti aggiunte siano corrette,
- l'aria di raffreddamento entri liberamente,
- il corretto posizionamento delle griglie e della protezione,
- il senso di rotazione standard è quello orario, guardando dall'estremità d'albero (rotazione delle fasi 1 - 2 - 3). Per un senso di rotazione antiorario, invertire 2 e 3.
- che il collegamento corrisponda alla tensione operativa della rete (vedere § 3.3).

LSA 40

Alternatore Bassa Tensione - 4 poli

3.3 - Schemi di collegamento dei morsetti

La modifica dei collegamenti si realizza spostando i cavi dello statore sui morsetti. Il codice dell'avvolgimento è indicato sulla targa di identificazione.



Tutti gli interventi sui morsetti dell'alternatore, durante i ricollegamenti o i controlli, devono essere eseguiti a macchina ferma. In nessun caso, i collegamenti interni della morsettiera dovranno subire sollecitazioni dovute ai cavi collegati dall'utente.

LSA 40

Alternatore Bassa Tensione - 4 poli

• Ricollegamenti di tensione

| Fase - Codice | 3-ph - D | 3-ph - F | 3-ph - D | 3-ph - F | 3-ph - A | 1-ph - FF | 1-ph - G |
|----------------|----------|----------|----------|----------|---------------|--------------|------------|
| Collegamenti | | | | | | | |
| | star | delta | star | delta | parallel star | double delta | open delta |
| Numero di fili | 6 | 6 | 12 | 12 | 12 | 12 | 12 |

50 Hz - 1500 rpm

| | | | | | | | |
|---------------------------------|----------|----------|----------|----------|----------|----------|----------|
| Avvolgimento 6 estándar | 380-415V | 220-240V | 380-415V | 220-240V | 190-208V | 220-240V | 220-240V |
| Avvolgimento 6 estándar | 440V | - | 440V | - | 220V | - | - |
| Avvolgimento 7 específico | 415-440V | 240-254V | 415-440V | 240-254V | 208-220V | 240-254V | 240-254V |
| Avvolgimento 9 específico | 500-525V | - | 500-525V | - | - | - | - |
| Avvolgimento 22 o 23 específico | 550-600V | - | 550-600V | - | - | - | - |
| Avvolgimento 10 o 52 específico | 660-690V | - | 660-690V | - | - | - | - |

Avvolgimento M específico,
monofase dedicato 4 fili

220-240V

SE (serie)

110-120V

PA (parallel)

60 Hz - 1800 rpm

| | | | | | | | |
|---------------------------------|----------|----------|----------|----------|----------|----------|----------|
| Avvolgimento 6 estándar | 380-480V | 220-277V | 380-480V | 220-277V | 190-240V | 220-240V | 220-240V |
| Avvolgimento 8 específico | 380-416V | 220-240V | 380-416V | 220-240V | 190-208V | 220-240V | 220-240V |
| Avvolgimento 9 específico | 600V | 347V | 600V | 347V | - | - | - |
| Avvolgimento 22 o 23 específico | 660-690V | - | 660-690V | - | - | - | - |

Avvolgimento M o M1 específico,
monofase dedicato 4 fili

230-240V

SE (serie)

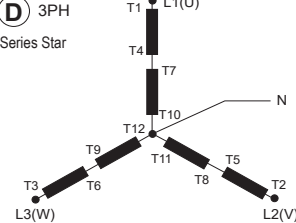
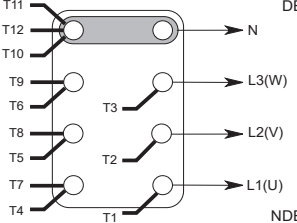
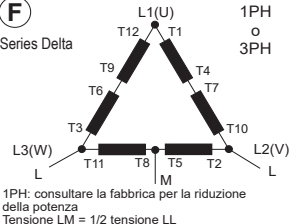
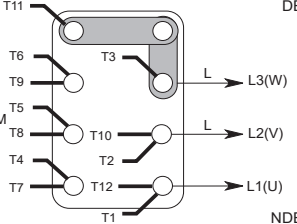
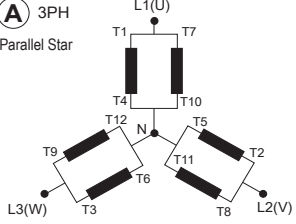
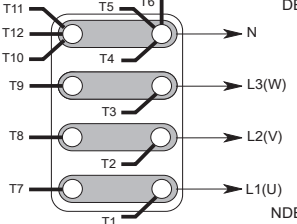
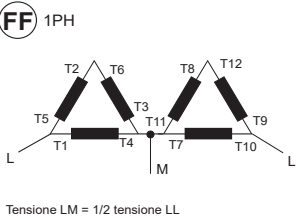
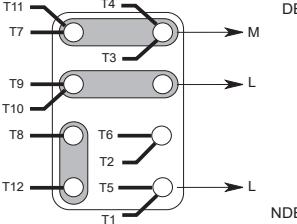
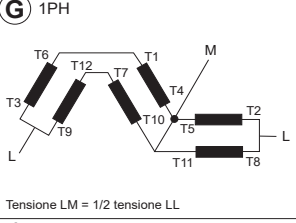
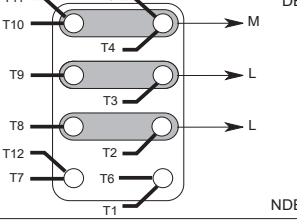
115-120V

PA (parallel)

LSA 40

Alternatore Bassa Tensione - 4 poli

• SHUNT o AREP trifase 12 fili

| Codice collegamenti | Rilevamento | Collegamento fabbrica |
|--|--|--|
| <p>(D) 3PH Series Star</p>  | <p>R220 : 0 => T8 / 110V => T11</p> <p>D350 : U => T1, V => T2, W => T3</p> |  |
| <p>(F) Series Delta</p>  <p>1PH: consultare la fabbrica per la riduzione della potenza Tensione LM = 1/2 tensione LL</p> | <p>R220 : 0 => T8 / 110V => T11</p> <p>D350 : U => T1, V => T2, W => T3</p> |  |
| <p>(A) 3PH Parallel Star</p>  | <p>R220 : 0 => T8 / 110V => T11</p> <p>D350 : U => T1, V => T2, W => T3</p> |  |
| <p>(FF) 1PH</p>  <p>Tensione LM = 1/2 tensione LL</p> | <p>R220 : 0 => T1 / 110V => T4</p> <p>D350 : V => T1, W => T10</p> |  |
| <p>(G) 1PH</p>  <p>Tensione LM = 1/2 tensione LL</p> | <p>R220 : 0 => T8 / 110V => T11</p> <p>D350 : V => T2, W => T3</p> |  |
| <p>! In caso di ricollegamento, verificare il rilevamento della tensione del regolatore!</p> | | |

LSA 40

Alternatore Bassa Tensione - 4 poli

• AREP trifase 6 fili (opzione)

| Codice collegamenti | Rilevamento | Collegamento fabbrica |
|---|---|-----------------------|
| <p>(D) 3PH Star</p> | <p>D350 : U => T1, V => T2, W => T3</p> | |
| <p>(F) Delta 1PH o 3PH</p> | <p>D350 : U => T1, V => T2, W => T3</p> | |
| <p>! In caso di ricollegamento, verificare il rilevamento della tensione del regolatore!</p> | | |

• SHUNT monofase dedicato 4 fili

| Collegamenti | Rilevamento | Collegamento fabbrica |
|---|---|-----------------------|
| <p>Series connection</p> | <p>R221 : 0 => T1 / 110V => T2</p> | |
| <p>Parallel connection</p> | <p>R221 : 0 => T1 / 110V => T2</p> | |
| <p>! In caso di ricollegamento, verificare il rilevamento della tensione del regolatore!</p> | | |

LSA 40

Alternatore Bassa Tensione - 4 poli

• Verifica dei collegamenti



Gli impianti elettrici devono essere realizzati conformemente alla legislazione in vigore nel paese d'installazione.

Verificare che:

- il dispositivo di interruzione differenziale, conforme alla legislazione sulla protezione delle persone, in vigore nel paese di installazione, sia correttamente installato sull'uscita di potenza dell'alternatore e il più vicino possibile. (In questo caso, scollegare il conduttore del modulo antidisturbo e collegare il neutro),

- le eventuali protezioni siano presenti,
- in presenza di un regolatore esterno, i collegamenti tra l'alternatore e il quadro siano conformi allo schema di collegamento,
- non ci sia cortocircuito tra fasi o fase-neutro tra i morsetti di uscita dell'alternatore e il quadro di controllo del gruppo elettrogeno (parte del circuito non protetta da interruttori o relè del quadro),

- il collegamento della macchina sia realizzato capocorda su capocorda e conforme allo schema di collegamento dei morsetti.



- il morsetto di terra dell'alternatore situato nella morsettiera è collegato sul circuito di terra della corrente elettrica.

- il morsetto di massa è collegato sul telaio. I collegamenti interni della morsettiera non devono in nessun caso subire sollecitazioni da parte dei cavi collegati dall'utilizzatore.

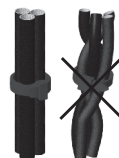


| Diametro | M6 | M8 | M10 | M12 |
|------------|-------|-------|-------|-------|
| Coppia | 4 Nm | 10 Nm | 20 Nm | 35 Nm |
| Tolleranza | ± 15% | | | |

Punti importanti per tutte le operazioni di riconnessione:

- Utilizzare collari in plastica poliammidica 105°C minimo, 550 N minimo.
- Raggruppare i cavi: tre al massimo.

- Se possibile, non incrociare i cavi.
- Lasciare spazio sufficiente per consentire il raffreddamento.



3.4 - Messa in servizio



L'avviamento e il funzionamento della macchina sono possibili solo se l'installazione viene effettuata in base alle regole e alle indicazioni riportate in questo manuale.

La macchina è collaudata e regolata in fabbrica. Al primo uso a vuoto, occorrerà verificare che la velocità di trasmissione sia corretta e stabile (vedere la targa di identificazione).

All'applicazione del carico, la macchina deve ritrovare la sua velocità nominale e la sua tensione; tuttavia, se il funzionamento è irregolare, si può intervenire sulla regolazione della macchina (seguire la procedura di regolazione § 3.5). Se il funzionamento continua ad essere difettoso, occorrerà fare una ricerca guasti (vedere § 4.5).

3.5 - Regolazioni



Le varie regolazioni durante i collaudi saranno effettuate da personale qualificato. Il rispetto della velocità di trasmissione specificata sulla targa di identificazione è indispensabile per iniziare una procedura di regolazione.

Dopo la messa a punto si dovranno rimontare i pannelli d'accesso o i rivestimenti. Le sole regolazioni possibili della macchina si effettuano tramite il regolatore.

LSA 40

Alternatore Bassa Tensione - 4 poli

4 - MANUTENZIONE ORDINARIA E STRAORDINARIA

4.1 - Misure di sicurezza

Rispettare obbligatoriamente le indicazioni sugli interventi di manutenzione o di riparazione al fine di evitare incidenti e di mantenere la macchina in condizioni sempre ottimali.



Gli interventi effettuati sull'alternatore si devono affidare a personale esperto nella messa in funzione, nella manutenzione e nella riparazione dei componenti elettromeccanici, che indossi i dispositivi di protezione individuale adatti ai rischi meccanici ed elettrici.

Prima di qualunque intervento sulla macchina, verificare che non possa essere avviata da un sistema manuale o automatico e assicurarsi di aver ben compreso i principi di funzionamento del sistema.



Attenzione: dopo un certo periodo di funzionamento, alcune parti dell'alternatore possono raggiungere temperature molto alte che potrebbero causare ustioni.

4.2 - Manutenzione ordinaria

• Controllo dopo l'installazione

Dopo circa 20 ore di funzionamento, verificare il serraggio di tutte le viti di fissaggio della macchina, il suo stato generale e i vari collegamenti elettrici dell'impianto.

• Manutenzione elettrica

È possibile utilizzare prodotti sgrassanti e volatili disponibili in commercio.

ATTENZIONE

Non usare: tricloroetilene, percloroetilene, tricloroetano e tutti i prodotti alcalini.



Queste operazioni devono essere effettuate in una stazione di pulizia provvista di un sistema di aspirazione con recupero e eliminazione dei prodotti utilizzati.

Gli isolanti e il sistema d'impregnazione non possono essere danneggiati dai solventi. Occorre evitare di far colare il detergente nelle cavità. Applicare il prodotto con un pennello e passare frequentemente una spugna per evitare gli accumuli nella carcassa. Asciugare l'avvolgimento con un panno asciutto. Lasciar evaporare i residui prima di richiudere la macchina.

• Manutenzione meccanica

ATTENZIONE

Per la pulizia della macchina, è vietato l'uso di acqua o di una lancia ad alta pressione. Qualunque incidente derivante da questa operazione non sarà coperto dalla nostra garanzia.

Sgrassaggio: Usare un pennello e un detergente (compatibile con la vernice).

Spolvero: Usare aria compressa.

Se la macchina è dotata di filtri gli addetti alla manutenzione dovranno pulire periodicamente e sistematicamente i filtri dell'aria. In caso di polveri secche il filtro può essere pulito con aria compressa e/o sostituito in caso di intasamento.

Dopo la pulizia dell'alternatore, è indispensabile controllare l'isolamento degli avvolgimenti (vedere § 3.2 e 4.5).

LSA 40

Alternatore Bassa Tensione - 4 poli

4.3 - Cuscinetti

| | |
|-------------------------------|---|
| Cuscinetti lubrificati a vita | Durata dei cuscinetti (a seconda dell'uso): 20.000 ore o 3 anni (durata del grasso) |
|-------------------------------|---|

4.4 - Guasti meccanici

| Guasto | | Intervento/Causa |
|---------------------|--|---|
| Cuscinetto | Riscaldamento eccessivo del o dei cuscinetti (temperatura > di 80 °C) | <ul style="list-style-type: none"> - Se il cuscinetto è bluastro o il grasso è bruciato, sostituirlo - Cuscinetto bloccato male - Scorretto allineamento dei cuscinetti (scudi male incassati) |
| Temperatura anomala | Riscaldamento eccessivo della carcassa dell'alternatore (più di 40 °C oltre la temperatura ambiente) | <ul style="list-style-type: none"> - Ingresso-uscita dell'aria parzialmente ostruita o riciclo dell'aria calda dell'alternatore o del motore termico - Funzionamento dell'alternatore a una tensione troppo alta (> al 105% di Un sotto carico) - Funzionamento dell'alternatore in sovraccarico |
| Vibrazioni | Vibrazioni eccessive | <ul style="list-style-type: none"> - Scorretto allineamento (accoppiamento) - Ammortizzazione difettosa o gioco nell'accoppiamento - Errato bilanciamento del rotore |
| | Vibrazioni eccessive e brontolio provenienti dalla macchina | <ul style="list-style-type: none"> - Marcia in monofase dell'alternatore (carico monofase o contattore difettoso oppure errori di installazione) - Cortocircuito statore |
| Rumori anomali | Urto violento, seguito eventualmente da un brontolio e vibrazioni | <ul style="list-style-type: none"> - Cortocircuito dell'impianto - Errore di parallelo (accoppiamento in parallelo e non in fase) <p>Conseguenze possibili</p> <ul style="list-style-type: none"> - Rottura o deterioramento dell'accoppiamento - Rottura o torsione dell'estremità dell'albero - Spostamento e cortocircuito dell'avvolgimento della ruota polare - Rottura o allentamento della ventola - Guasto dei diodi rotanti, del regolatore e varistore |

LSA 40

Alternatore Bassa Tensione - 4 poli

4.5 - Guasti elettrici

| Guasto | Intervento | Misure | Controllo/Causa |
|---|---|---|---|
| Assenza di tensione a vuoto all'avviamento | Collegare tra E- e E+ una pila nuova da 4 a 12 volt rispettando le polarità per 2 o 3 secondi | L'alternatore s'innescia e la sua tensione resta normale dopo aver tolto la pila | - Mancanza di residua |
| | | L'alternatore s'innescia ma la sua tensione non sale al valore nominale dopo aver tolto la pila | - Verificare il collegamento del riferimento tensione al regolatore - Guasto diodi - Cortocircuito dell'indotto |
| | | L'alternatore s'innescia ma la sua tensione scompare dopo aver tolto la pila | - Guasto del regolatore - Induttori interrotti (verificare avvolgimento) - Ruota polare interrotta (verificare resistenza) |
| Tensione troppo bassa | Verificare la velocità di trasmissione | Velocità corretta | Verificare il collegamento del regolatore (probabile difetto del regolatore) - Induttori in cortocircuito - Diodi rotanti rotti - Ruota polare in cortocircuito (verificare la resistenza) |
| | | Velocità troppo bassa | Aumentare la velocità di trasmissione (non toccare l'impostazione della tensione del regolatore prima di ritrovare la velocità corretta) |
| Tensione troppo alta | Regolazione del potenziometro tensione del regolatore | Regolazione inefficace | - Guasto del regolatore |
| Oscillazioni della tensione | Regolazione del potenziometro di stabilità del regolatore | | - Verificare la velocità: possibili irregolarità cicliche - Morsetti mal fissati - Guasto del regolatore - Velocità troppo bassa sotto carico (o LAM regolato troppo alto) |
| Tensione corretta a vuoto e troppo bassa sotto carico (*) | Mettere a vuoto e verificare la tensione tra E+ e E- sul regolatore | Tensione tra E+ e E- SHUNT < 6V - AREP < 10V | - Verificare la velocità (o LAM regolato troppo alto) |
| | | Tensione tra E+ e E- SHUNT > 10V - AREP > 15V | - Diodi rotanti difettosi - Cortocircuito nella ruota polare (verificare la resistenza) - Induttore dell'eccitatrice difettoso (verificare la resistenza) |
| Scomparsa della tensione durante il funzionamento | Verificare il regolatore, il varistore, i diodi rotanti e cambiare l'elemento difettoso | La tensione non ritorna al valore nominale | - Induttore eccitatrice interrotto - Indotto eccitatrice difettoso - Regolatore difettoso - Ruota polare interrotta o in cortocircuito |

(*) In modalità monofase, verificare che i fili di rilevamento provenienti dal regolatore siano collegati correttamente ai morsetti.

LSA 40

Alternatore Bassa Tensione - 4 poli

• Verifica dell'avvolgimento

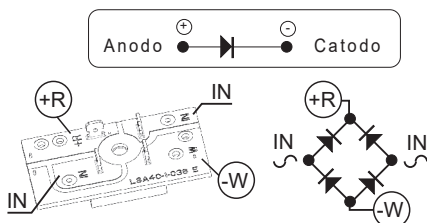
Si può controllare l'isolamento dell'avvolgimento con una prova dielettrica. In tal caso, è indispensabile scollegare tutti i collegamenti del regolatore.

ATTENZIONE

I danni causati al regolatore in queste condizioni non sono coperti dalla nostra garanzia.

• Verifica del ponte di diodi

Un diodo in stato di funzionamento deve lasciar passare la corrente solo nel senso anodo verso catodo.



• Verifica degli avvolgimenti e dei diodi rotanti con eccitazione separata



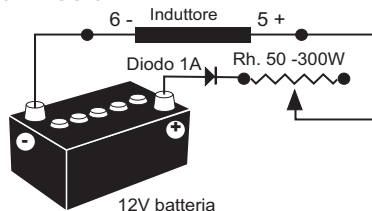
Durante questa procedura, occorre verificare che l'alternatore sia scollegato da qualunque carico ed esaminare la scatola morsettiera per controllare il corretto serraggio delle connessioni.

1) Fermare il gruppo, scollegare e isolare i conduttori del regolatore.

2) Per creare l'eccitazione separata, sono possibili due montaggi.

Montaggio A: Collegare una batteria da 12V in serie con un reostato di circa 50 ohm - 300 W e un diodo sui 2 conduttori dell'induttore (5+) e (6-).

MONTAGGIO A



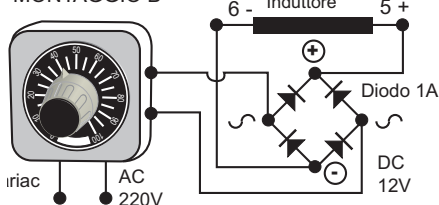
Montaggio B: Collegare un'alimentazione variabile «Variat» e un ponte di diodi sui 2 conduttori dell'induttore (5+) e (6-).

Questi due sistemi devono avere caratteristiche compatibili con la potenza d'eccitazione della macchina (vedere la targa d'identificazione).

3) Far ruotare il gruppo alla sua velocità nominale.

4) Aumentare progressivamente la corrente d'alimentazione dell'induttore agendo sul reostato o sul variac e misurare le tensioni di uscita su L1 - L2 - L3, controllando le tensioni e le correnti d'eccitazione a vuoto vedere targa d'identificazione della macchina o richiedere la scheda di collaudo in fabbrica). Nel caso in cui le tensioni di uscita siano ai loro valori nominali ed equilibrate a $< 1\%$ per il valore d'eccitazione dato, la macchina è a posto e il guasto dipende dalla parte regolazione (regolatore - cablaggio - rlievamento - avvolgimento ausiliario).

MONTAGGIO B



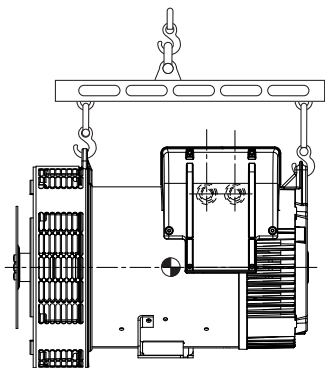
LSA 40

Alternatore Bassa Tensione - 4 poli

4.6 - Smontaggio, rimontaggio

ATTENZIONE

Questa operazione, durante il periodo di garanzia, deve essere fatta solo in un'officina autorizzata o nei nostri stabilimenti, a rischio di perdere la garanzia. Durante le varie operazioni, la macchina deve rimanere in posizione orizzontale (rotore non bloccato in traslazione). Per la scelta delle attrezzature di sollevamento, fare riferimento al peso dell'alternatore.



• Utensili necessari

Per lo smontaggio totale della macchina, è consigliabile disporre almeno dei seguenti utensili:

- 1 chiave a cricchetto + prolunga
- 1 chiave dinamometrica
- 1 chiave piatta da 8 mm, 10 mm, 12 mm
- 1 bussola da 8, 10, 13 mm
- 1 raccordo TORX T20 e T30
- 1 estrattore (ex. Facom: U35, U32/350)

• Coppia di serraggio della viteria

Vedere § 5.3.



Le viti di fissaggio dei piedi sulla carcassa e di bloccaggio dello statore non devono essere smontate (vite nella parte bassa dello statore).

• Accesso ai collegamenti e al sistema di regolazione

L'accesso è diretto, dopo aver tolto il pannello del rivestimento (41).

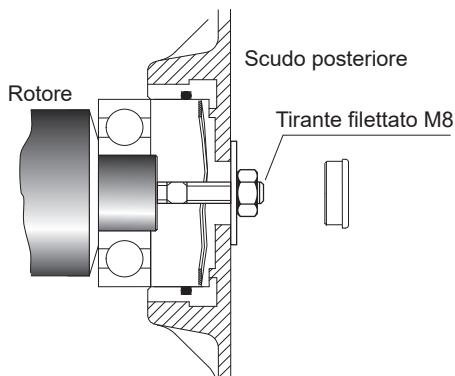
• Accesso, controllo e sostituzione del ponte di diodi

Smontaggio

- Smontare il pannello del rivestimento (41).
- Togliere i collari di fissaggio dei cavi dell'eccitatrice, scollegare E+, E- dell'eccitatrice.
- Svitare i dadi dei tiranti di montaggio (37).
- Smontare lo scudo posteriore (36) per mezzo di un estrattore: esempio U.32 - 350 (Facom).
- Dissaldare i collegamenti.
- Controllare il ponte per mezzo di un ohmmetro o di una lampada.

Rimontaggio

- Rimontare i ponti facendo attenzione alle polarità.
- Risaldare i collegamenti.
- Rimontare lo scudo posteriore e passare il fascio di cavi tra le barrette superiori dello scudo.
- Rimontare i collari di fissaggio dei cavi.
- Rimontare il pannello del rivestimento (41).



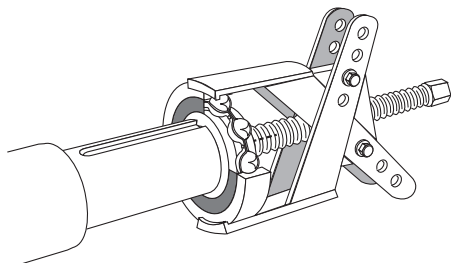
LSA 40

Alternatore Bassa Tensione - 4 poli

• Sostituzione del cuscinetto posteriore su macchina monosupporto

Smontaggio

- Smontare lo scudo posteriore (36).
- Togliere il cuscinetto (70) con un estrattore a vite.



Rimontaggio

- Montare un nuovo cuscinetto dopo aver scaldato l'anello interno per induzione o in forno a 80 °C (non utilizzare bagni d'olio).
- Sistemare la rondella di precarica (79) nello scudo.
- Rimontare lo scudo posteriore (36).

• Sostituzione dei cuscinetti su macchina bisupporto

Smontaggio

- Separare l'alternatore dal motore di trasmissione.
- Togliere le viti d'assemblaggio.
- Rimuovere lo scudo anteriore (30).
- Smontare lo scudo posteriore (36).
- Togliere i 2 cuscinetti (60) e (70) con un estrattore a vite centrale.

Rimontaggio

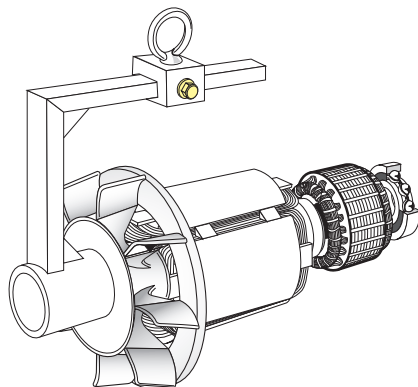
- Montare dei cuscinetti nuovi dopo averli scaldati per induzione o in forno a 80 °C (non utilizzare bagni d'olio).
- Verificare la presenza della rondella di precarica (79) nello scudo posteriore (36).
- Rimontare lo scudo anteriore (30), bloccare le viti di fissaggio.
- Verificare il corretto montaggio del gruppo alternatore e il serraggio di tutte le viti.

• Accesso alla ruota polare e allo statore

Smontaggio

Seguire la procedura di smontaggio dei cuscinetti.

- Rimuovere il disco di accoppiamento (alternatore monosupporto) o il scudo anteriore (alternatore bisupporto) e inserire un tubo di diametro corrispondente sull'estremità dell'albero oppure un supporto realizzato come nel disegno seguente.



- Appoggiare il rotore su uno dei poli, quindi estrarlo facendolo scivolare. Per facilitare lo smontaggio, fare leva con il tubo.
- Dopo l'estrazione del rotore fare attenzione a non danneggiare la turbina e collocare il rotore su supporti a V adatti.

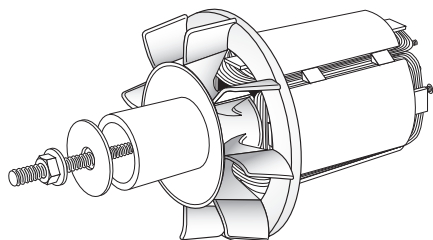
NOTA: Dopo un intervento sulla ruota polare (riavvolgimento, sostituzione di elementi), è necessario bilanciare nuovamente il gruppo rotore.

Rimontaggio della ruota polare

- Seguire, al contrario, la procedura di smontaggio.
- Aver cura di non urtare gli avvolgimenti durante il rimontaggio del rotore nello statore.
- In caso di sostituzione della ventola, eseguire il montaggio come mostra il disegno seguente. È necessario disporre di un tubo e di un tirante filettato.

LSA 40

Alternatore Bassa Tensione - 4 poli



Seguire la procedura di montaggio dei cuscinetti.

4.7 - Tabella delle caratteristiche

Tabella dei valori medi:

Alternatore - 4 poli - 50 Hz - Avvolgimento standard N° 6 (12 fili) e M (4 fili) in monofase dedicato (400 V per le eccitazioni).

I valori di tensione e di corrente s'intendono per marcia a vuoto e con carico nominale con eccitazione separata.

Tutti i valori sono dati al $\pm 10\%$ e possono essere cambiati senza preavviso (per i valori esatti, consultare il rapporto di collaudo).

• Resistenze a 20 °C (Ω)

Avvolgimenti principali

| Tipo | Trifase | | Monofase dedicato | | Rotore |
|------|-------------|--------|------------------------|-------|--------|
| | | | Avvolgimento M (50 Hz) | | |
| | Statore L/N | Rotore | Statore L/N | | |
| VS1 | 0.6541 | 2.961 | 0.1493 | 2.961 | |
| VS2 | 0.4795 | 3.239 | 0.1139 | 3.239 | |
| S3 | 0.4234 | 3.447 | 0.0975 | 3.447 | |
| S4 | 0.3473 | 3.774 | 0.0811 | 3.774 | |
| M5 | 0.2849 | 4.315 | 0.0675 | 4.315 | |

Avvolgimenti ausiliari AREP

| Tipo | Induttore fili blu/bianco | | Induttore fili rosso/nero | |
|------|---------------------------|--------|---------------------------|--------|
| | X1, X2 | Z1, Z2 | X1, X2 | Z1, Z2 |
| VS1 | 0.4517 | 0.3754 | 0.5647 | 0.4692 |
| VS2 | 0.3637 | 0.3112 | 0.4849 | 0.4149 |
| S3 | 0.3718 | 0.3334 | 0.5099 | 0.4445 |
| S4 | 0.3417 | 0.3556 | 0.5348 | 0.4742 |
| M5 | 0.3175 | 0.3302 | 0.5680 | 0.5137 |

Eccitatrice

| Tipo | AREP | | Shunt / Monofase dedicato | |
|----------|---------------------------|---------|---------------------------|---------|
| | Induttore fili blu/bianco | | | |
| | Induttore | Indotto | Induttore | Indotto |
| VS1 a M5 | 6.537 | 1.642 | 12.327 | 1.642 |

| Tipo | AREP | | Shunt / Monofase dedicato | |
|----------|---------------------------|---------|---------------------------|---------|
| | Induttore fili rosso/nero | | | |
| | Induttore | Indotto | Induttore | Indotto |
| VS1 a M5 | 8.248 | 1.287 | 15.609 | 1.287 |

• Correnti di eccitazione 400V / 50 Hz (A)

| Tipo | Trifase | | | |
|------|--|---------------------|---------|---------------------|
| | AREP | | Shunt | |
| | Induttore fili blu/bianco / rosso/nero | | | |
| | A vuoto | Con carico nominale | A vuoto | Con carico nominale |
| VS1 | 1.06 | 2.65 | 0.77 | 1.94 |
| VS2 | 1.06 | 2.69 | 0.78 | 1.97 |
| S3 | 1.03 | 2.79 | 0.76 | 2.05 |
| S4 | 1.03 | 2.80 | 0.75 | 2.06 |
| M5 | 0.98 | 2.66 | 0.72 | 1.95 |

A 60Hz i valori «i ecc» sono approssimativamente dal 5 al 10 % meno forti.

LSA 40

Alternatore Bassa Tensione - 4 poli

Monofase dedicato

Avvolgimento M (50 Hz)

*Induttore fili
blu/bianco / rosso/nero*

| Tipo | A vuoto | Con carico nominale |
|------|---------|---------------------|
| VS1 | 0.77 | 2.00 |
| VS2 | 0.77 | 1.82 |
| S3 | 0.75 | 1.76 |
| S4 | 0.75 | 1.67 |
| M5 | 0.71 | 1.52 |



Dopo la messa a punto si dovranno necessariamente rimontare i pannelli di accesso (o rivestimenti).

• Tensioni degli avvolgimenti ausiliari AREP (V)

| Tipo | <i>Induttore fili blu/bianco</i> | | <i>Induttore fili rosso/nero</i> | |
|----------|--------------------------------------|--------|--------------------------------------|--------|
| | X1, X2 | Z1, Z2 | X1, X2 | Z1, Z2 |
| VS1 a M5 | 40-45 | 2-10 | 55-80 | 2-10 |

• Tabella dei pesi (kg)

(valori massimi forniti a titolo indicativo)

Monosupporto

| Tipo | Peso totale | Rotore |
|------|-------------|--------|
| VS1 | 73 | 29 |
| VS2 | 80 | 31 |
| S3 | 87 | 34 |
| S4 | 92 | 36 |
| M5 | 102 | 39 |

Bisupporto

| Tipo | Peso totale | Rotore |
|------|-------------|--------|
| VS1 | 82 | 27 |
| VS2 | 89 | 30 |
| S3 | 96 | 32 |
| S4 | 101 | 34 |
| M5 | 109 | 37 |

LSA 40

Alternatore Bassa Tensione - 4 poli

5 - PEZZI SEPARATI

5.1 - Pezzi di prima manutenzione

Ecco la lista delle pezzi:

| | |
|--|----------------|
| Kit cuscinetto monosupporto | 4059924 |
| Cuscinetto posteriore RLT025ET030 Rondella di precarica | |
| Kit cuscinetto bisupporto | 5030706 |
| Cuscinetto anteriore RLT045ET030 Cuscinetto posteriore RLT025ET030 Rondella di precarica | |
| Ponte di diodi con varistore integrato | 4659918 |
| Regolatore di tensione SHUNT R220 | 4815226 |
| Regolatore di tensione AREP D350 | 5124059 |



Dopo la messa a punto si dovranno necessariamente rimontare i pannelli di accesso (o rivestimenti).

5.2 - Servizio assistenza tecnica

Il nostro servizio di assistenza tecnica è a vostra disposizione per qualunque informazione.

Per qualsiasi ordine di pezzo di ricambio o richiesta di supporto tecnico inviare la domanda all'indirizzo service.epg@leroy-somer.com o al contatto più vicino, che troverete sul sito www.lrsom.co/support indicando il tipo completo della macchina, il numero e le informazioni indicate sulla targhetta identificativa.

I riferimenti dei pezzi vanno ricavati dagli esplosi e il loro nome dalla nomenclatura.

Per garantire il buon funzionamento e la sicurezza delle nostre macchine, consigliamo l'uso di pezzi di ricambio originali.

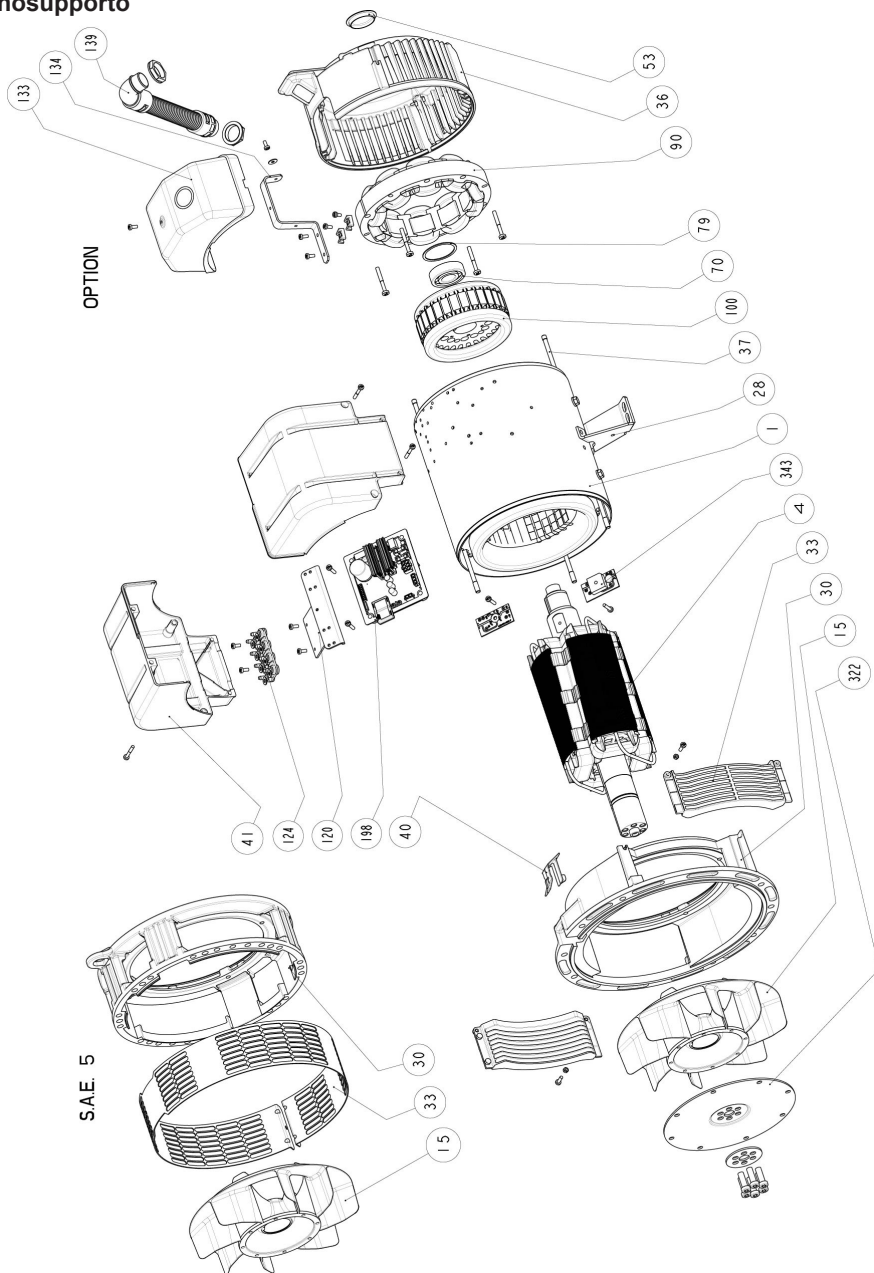
In caso contrario, il costruttore non sarà responsabile di eventuali danni.

LSA 40

Alternatore Bassa Tensione - 4 poli

5.3 - Esplosi, nomenclatura e coppia di serraggio

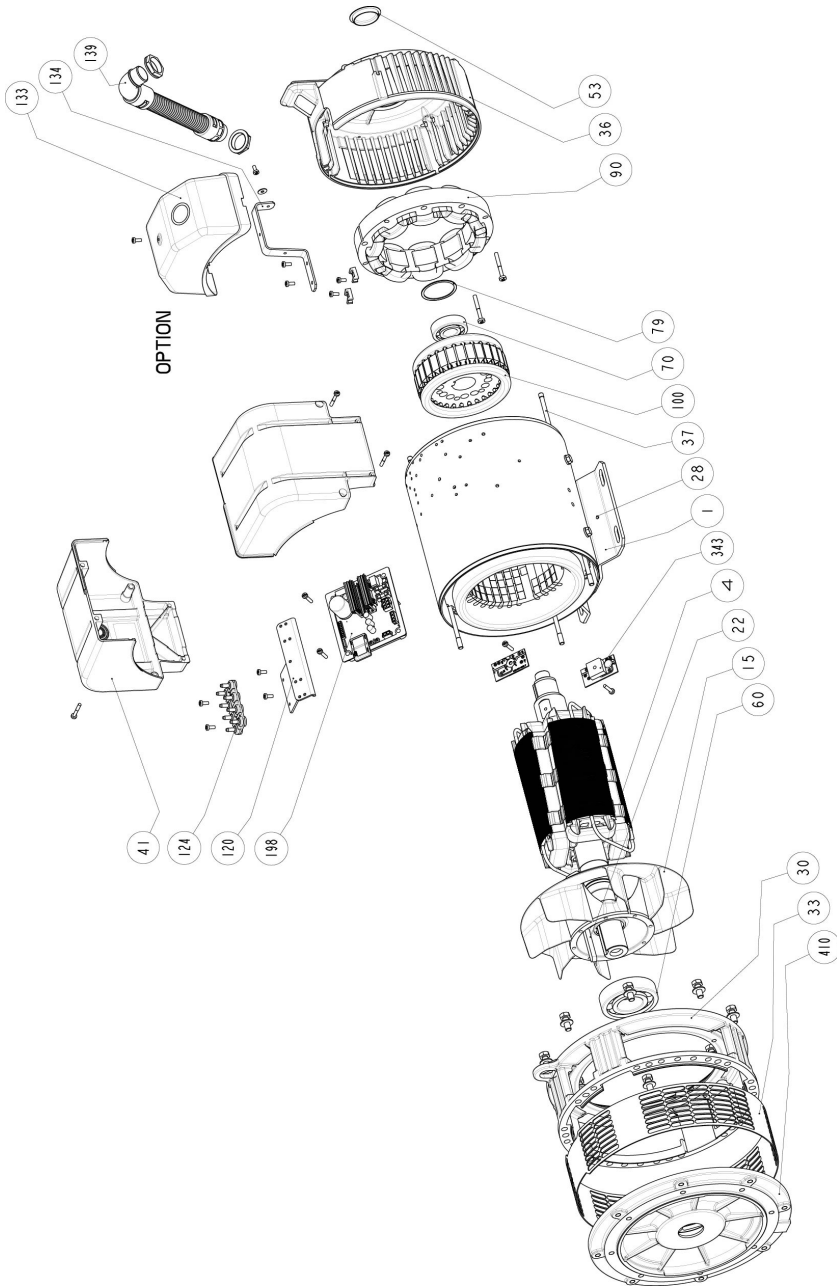
• Monosupporto



LSA 40

Alternatore Bassa Tensione - 4 poli

• Bisupporto



LSA 40

Alternatore Bassa Tensione - 4 poli

| Rif. | Qtà | Descrizione | Ø delle viti | Coppia N.m | Rif. | Qtà | Descrizione | Ø delle viti | Coppia N.m |
|------|-----|--|--------------|------------|------|-----|----------------------------|--------------|------------|
| 1 | 1 | Gruppo statore | - | - | 70 | 1 | Cuscinetto posteriore | - | - |
| 4 | 1 | Gruppo rotore | - | - | 79 | 1 | Rondella di precarica | - | - |
| 15 | 1 | Turbina | M5 | 4 | 90 | 1 | Induttore dell'eccitatrice | M6 | 10 |
| 22 | 1 | Chiavetta estremità albero | - | - | 100 | 1 | Indotto dell'eccitatrice | - | - |
| 28 | 1 | Morsetto di massa | M6 | 10 | 120 | 1 | Supporto morsettiera | - | - |
| 30 | 1 | Flangia di accoppiamento (monosupporto) o scudo anteriore (bisupporto) | - | - | 124 | 1 | Morsettiera | - | - |
| 33 | 2 | Griglia di uscita dell'aria | M5 | 4 | 133 | 1 | Copertura (opzione) | M5 | 3.6 |
| 36 | 1 | Scudo posteriore | M8 | 20 | 134 | 1 | Piede supporto (opzione) | M5 | 4 |
| 37 | 4 | Tirante di montaggio | - | - | 139 | 1 | Guaina passacavo (opzione) | - | - |
| 40 | 1 | Copri plastica | - | - | 198 | 1 | Regolatore | M5 | 4 |
| 41 | 2 | Pannello del rivestimento | M5 | 3.6 | 322 | 1 | Disco di accoppiamento | M10 | 66 |
| 53 | 1 | Otturatore | - | - | 343 | 2 | Ponte di diodi | M5 | 4 |
| 60 | 1 | Cuscinetto anteriore | - | - | 410 | 1 | Flangia di accoppiamento | M10 | 40 |

LSA 40

Alternatore Bassa Tensione - 4 poli

Istruzioni di smaltimento e riciclaggio

Ci impegniamo per limitare l'impatto ambientale della nostra attività. Monitoriamo continuamente i nostri processi di produzione, l'approvvigionamento di materiale e la concezione dei prodotti per migliorare la riciclabilità e diminuire l'impronta ecologica.

Le presenti istruzioni sono esclusivamente a scopo informativo. Spetta all'utente garantire la conformità con la legislazione locale in merito allo smaltimento e riciclaggio del prodotto.

Materiali riciclabili

I nostri alternatori sono composti principalmente di ghisa, acciaio e rame, materiali che possono essere recuperati ai fini del riciclaggio.

Questi materiali possono essere recuperati attraverso una combinazione di processi di smantellamento, separazione meccanica e fusione. Il nostro dipartimento di assistenza tecnica può fornire istruzioni dettagliate sullo smontaggio dei prodotti su richiesta.

Materiali di scarto e pericolosi

I seguenti componenti e materiali necessitano di un trattamento speciale per essere separati dall'alternatore prima del processo di riciclaggio:

- materiali elettrici trovati nella scatola morsettiera, ivi compreso il regolatore di tensione (198), i trasformatori di corrente (176), il modulo di soppressione interferenza e altri semiconduttori.
- il ponte diodi (343) e il varistore (347), presenti sul rotore dell'alternatore.
- componenti principali in plastica, come la struttura della scatola morsettiera su alcuni prodotti. Questi componenti sono solitamente marcati con informazioni sul tipo di plastica.

Tutti i materiali summenzionati necessitano di un trattamento speciale per separare i rifiuti dal materiale recuperabile e devono essere manipolati da aziende specializzate in smaltimento.

L'olio e il grasso provenienti dal sistema di lubrificazione devono essere considerati come rifiuti pericolosi e devono essere gestiti conformemente alla legislazione locale.

I nostri alternatori hanno una durata specifica di 20 anni. Dopo questo periodo, il funzionamento del prodotto deve essere interrotto, indipendentemente dalla sua condizione. Ogni ulteriore operazione dopo questo periodo sarà sotto la esclusiva responsabilità dell'utente.

LSA 40

Alternatore Bassa Tensione - 4 poli



Angoulême, 16 giugno 2024

Dichiarazione EC

Moteurs Leroy-Somer dichiara, con la presente, che i generatori elettrici tipo:

LSA 40 – LSA 42.3 – LSA 44.3 – LSA 46.3 – LSA 47.2 – LSA 47.3 – LSA 49.1 – LSA 49.3 – LSA 50.1 – LSA 50.2 – LSA 51.2 – LSA 52.2 – LSA 52.3 – LSA 53 – LSA 53.1 – LSA 53.2 – LSA 54 – LSA 54.2 – LSA 55.3 – TAL040 – TAL 042 – TAL 044 – TAL 046 – TAL 047 – TAL 047.3 – TAL 049 – LSAH 42.3 – LSAH 44.3

e le relative serie derivate, fabbricati dall'azienda o per conto dall'azienda:

MOTEURS LEROY-SOMER

Boulevard Marcellin Leroy
16015 Angoulême
France

LEROY-SOMER ELECTRO-TECHNIQUE Co., Ltd

No1 Amosheng Road, Galshan Town,
Cangshan District,
Fuzhou, Fujian 350026
China

MLS HOLICE STLO.SRO

Sladkovskeho 43
772 04 Olomouc
Czech Republic

NIDEC INDUSTRIAL AUTOMATION INDIA PRIVATE Ltd - BANGALORE

#45, Nagarur, Huskur Road
Off Tumkur Road,
Bengaluru-562 162
India

MOTEURS LEROY-SOMER

1, rue de la Burelle
Boite Postale 1517
45800 St Jean de Braye France

NIDEC INDUSTRIAL AUTOMATION INDIA PRIVATE Ltd - HUBLI

#64/A, Main Road,
Tarihal Industrial Area,
Tarihal, Hubli-580 026
India

soddisfare i requisiti delle seguenti norme e direttive:

Dichiarazione di conformità:

- Direttiva sulle Basse Tensioni 2014/35/EU del 26 febbraio 2014.
- EN e IEC 60034-1, 60034-5 e 60034-22.
- ISO 8528-3 "Gruppi elettrogeni a corrente alternata azionati da motori alternativi a combustione interna. Parte 3: alternatori per gruppi elettrogeni".

Questi generatori sono inoltre conformi alla Direttiva ROHS 2011/65/EU del 8 giugno 2011 e al suo Allegato II 2015/863 del 31 marzo 2015, e alla Direttiva EMC 2014/30/EU del 26 febbraio 2014.

Dichiarazione di incorporazione:

Questi generatori sono progettati per soddisfare i requisiti essenziali dell'Allegato I, capitoli 1.1.2, 1.1.3, 1.1.5, 1.3.1 a 1.3.3, 1.3.6 a 1.3.8.1, 1.4.1, 1.4.2.1, 1.5.2 a 1.5.11, 1.5.13, 1.6.1, 1.6.4, 1.7 (tranne 1.7.1.2) della Direttiva Macchine 2006/42/EC, nonché dell'Allegato VII, parte B di questa direttiva e delle norme sopra menzionate.

Di conseguenza, questi "Quasi-macchine" sono concepiti per essere incorporati in gruppi elettrogeni completi conformi alla Direttiva Macchine 2006/42/EC del 17 maggio 2006.

AVVERTENZA:

I generatori qui menzionati non devono essere messi in funzione fintantoché i macchinari in cui devono essere integrati non vengono dichiarati conformi alle Direttive 2006/42/EC, 2014/30/EU, 2011/65/EU e 2015/863 nonché alle altre Direttive eventualmente applicabili.

Moteurs Leroy-Somer si impegna a trasmettere tutte le informazioni relative al generatore in risposta a una richiesta debitamente motivata presentata dalle autorità nazionali.

I responsabili della compilazione dei fascicoli tecnici e della presente dichiarazione sono:

Yannick MESSIN, Responsabile Tecnico LS Orléans, 1 rue de la Burelle, 45800 Saint Jean de Braye
Jean-Pierre CHARPENTIER, Responsabile Tecnico LS Sillac, Bld Marcellin Leroy, 16015 Angoulême

J.P. CHARPENTIER – Y. MESSIN

Moteurs Leroy-Somer

Headquarters: Boulevard Marcellin Leroy CS 10015 - 16915 Angoulême cedex 9 - France
T: +33 (0)5 45 64 45 64 / www.nidecpower.com

SAS with share capital of 32,239,235 € - RCS Angoulême 338 567 258.

4152 it - 2024.06 / w

La dichiarazione EC di conformità e di incorporazione contrattuale è disponibile su richiesta presso il vostro referente.

LSA 40

Alternatore Bassa Tensione - 4 poli

LSA 40

Alternatore Bassa Tensione - 4 poli

LSA 40

Alternatore Bassa Tensione - 4 poli

Assistenza e supporto

La nostra rete globale di assistenza composta da più di 80 strutture è al tuo servizio. La nostra presenza sul territorio vi garantisce servizi di riparazione, assistenza e manutenzione rapidi ed efficienti.

Affida la manutenzione e l'assistenza del tuo alternatore a esperti nella generazione di energia elettrica. Il nostro personale sul campo è qualificato al 100% e istruito alla perfezione per poter intervenire in ogni ambiente e su ogni tipo di macchina.

Conosciamo ogni aspetto del funzionamento degli alternatori e ciò ci permette di offrire un'assistenza di massima qualità per ottimizzare i costi di proprietà.

Ecco dove possiamo essere d'aiuto:



Contattaci:

Americhe: +1 (507) 625 4011


EMEA: +33 238 609 908

Asia Pacifico: +65 6250 8488

Cina: +86 591 8837 3010

India: +91 806 726 4867



 service.epg@leroy-somer.com

Inquadra il codice o vai su:
www.lrsom.co/support



www.nidecpower.com

Connect with us at:

