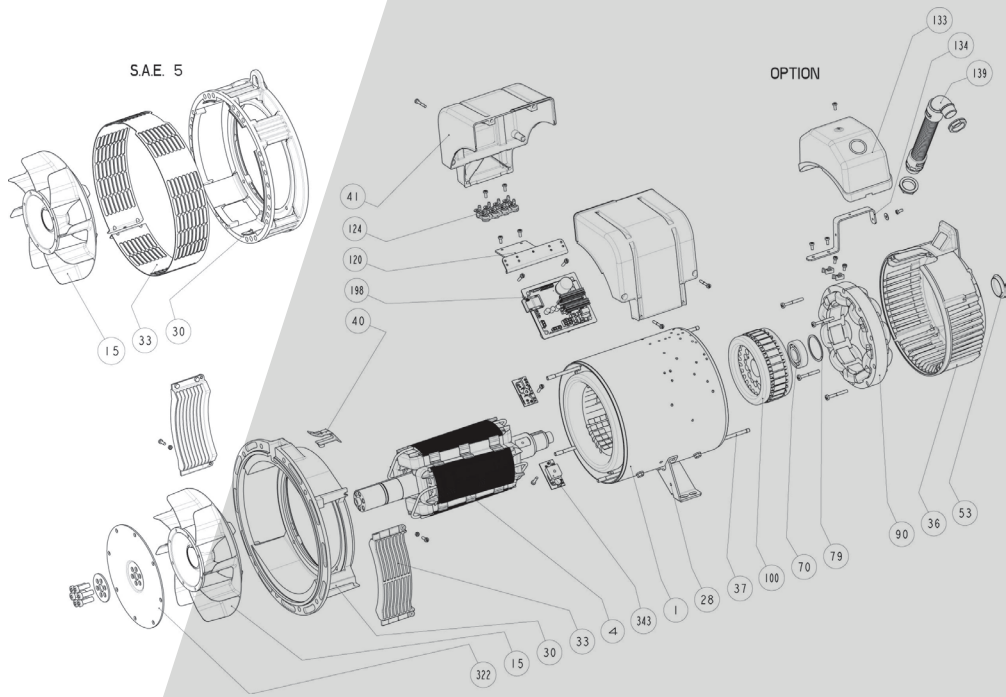




Power



LSA 40

Низковольтных Генератор Переменного Тока - 4 полюса

LEROY-SOMER™

Установка и обслуживание

LSA 40

Низковольтных Генератор Переменного Тока - 4 полюса

Это руководство содержит базовый набор на генераторе вы купили.
Пожалуйста, внимательно ознакомьтесь с содержанием данного руководства.

МЕРЫ БЕЗОПАСНОСТИ

Перед включением устройства прочтите до конца данное руководство по установке и обслуживанию. Все операции с данным устройством и необходимые оперативные вмешательства должны проводиться квалифицированными специалистами.

Специалисты нашей службы технической поддержки готовы предоставить вам любую необходимую информацию.

Описывая операции, мы указываем рекомендации или, при помощи специальных символов, хотим привлечь ваше внимание к возможным опасным ситуациям. Просим вас внимательно прочитать все инструкции по безопасности и внимательно им следовать.

ВНИМАНИЕ

Знак предупреждает о действиях, которые могут нанести вред или привести к выходу из строя оборудования.



Указания по безопасности во избежание возникновения опасных ситуаций для операторов.



Указания по безопасности во избежание удара электрическим током.

ИНСТРУКЦИИ ПО ТЕХНИКЕ БЕЗОПАСНОСТИ

Обращаем ваше внимание на необходимость соблюдения двух основных указаний по безопасности:

а) Запрещается нахождение персонала перед решетками выхода воздуха во время работы устройства в связи с возможностью выброса твердых элементов;

б) Запрещается приближаться к решеткам выхода воздуха детям в возрасте до 14 лет.

К данному руководству по обслуживанию прилагается полоска с наклейками, содержащими информацию о мерах безопасности. Их необходимо разместить после окончательной установки устройства в соответствии с рисунком.

ПРЕДУПРЕЖДЕНИЕ

Ввод генераторов в эксплуатацию запрещен, если машины, в которых должны использоваться генераторы, не имеют декларации соответствия директивам СЕ, а также другим соответствующим директивам. Данное руководство должно быть передано конечному пользователю.

Серия электрических преобразователей и их модифицированные варианты, произведенные нашей компанией или от ее имени, соответствуют нормам технического регламента Таможенного союза.

Комплектный генератор поставляется без устройства защиты от коротких замыканий. Такая защита должна обеспечиваться групповым автоматическим прерывателем, рассчитанным на ток короткого замыкания.

© 2025 Moteurs Leroy-Somer SAS

Share Capital: 32,239,235 €, RCS Angoulême 338 567 258.

Компания оставляет за собой право в любой момент вносить изменения в характеристики своих продуктов с целью их соответствия последним техническим разработкам. В этой связи информация, содержащаяся в данном документе, может быть изменена без предварительного уведомления.

Запрещается воспроизводство данного документа в любой форме без предварительного согласия правообладателя.

Все товарные знаки и изделия являются зарегистрированными.

LSA 40**Низковольтных Генератор Переменного Тока - 4 полюса****СОДЕРЖАНИЕ**

1 - ПРОВЕРКА ПРИ ПРИЕМКЕ	4
1.1 - Нормы и меры безопасности.....	4
1.2 - Контроль.....	4
1.3 - Идентификация.....	4
1.4 - Хранение	4
1.5 - Применения	4
1.6 - Противопоказания к применению	4
2 - ТЕХНИЧЕСКИЕ ХАРАКТЕРИСТИКИ.....	5
2.1 - Электрические характеристики	5
2.2 - Механические характеристики	5
3 - УСТАНОВКА.....	7
3.1 - Монтаж	7
3.2 - Контрольные мероприятия перед первым включением	8
3.3 - Схема подключения контактов	9
3.4 - Включение.....	13
3.5 - Настройки.....	13
4 - ПОДДЕРЖКА - ОБСЛУЖИВАНИЕ	14
4.1 - Меры безопасности	14
4.2 - Текущая поддержка	14
4.3 - Подшипники	15
4.4 - Механические неисправности	15
4.5 - Электрические неисправности	16
4.6 - Демонтаж, повторное монтирование	18
4.7 - Таблица характеристик.....	20
5 - ОПИСАНИЕ ДЕТАЛЕЙ	22
5.1 - Детали для первичного обслуживания	22
5.2 - Служба технической поддержки.....	22
5.3 - Виды генератора в разрезе, список деталей и устройство для затягивания винтовых соединений	23

Инструкции по утилизации и переработке

Декларация ЕС

LSA 40

Низковольтных Генератор Переменного Тока - 4 полюса

1 - ПРОВЕРКА ПРИ ПРИЕМКЕ

1.1 - Нормы и меры безопасности

Наши генераторы переменного тока отвечают большинству международных норм. См. заявление о включении "CE" на последней странице.

1.2 - Контроль

При приемке генератора проверьте, не был ли он поврежден во время транспортировки. В случае если присутствуют очевидные следы падения, необходимо предъявить претензии перевозчику (возможно, понадобится страхование при перевозке).

1.3 - Идентификация

Для идентификации генератора служит табличка, наклеенная на корпус (см. рисунок). Убедитесь, что данные, указанные в табличке, соответствуют заказанному вами устройству. Для того чтобы быстро определить тип вашего генератора, перепишите данные с сигнальной таблички ниже.

1.4 - Хранение

Перед включением устройство должно храниться в месте, защищенном от воздействия влажности (< 90 %). После длительного времени хранения, проверьте изоляцию машины (§ 3.2. и § 4.5). Во избежание возникновения меток на подшипниках не храните машину в местах со значительной вибрацией. Для длительного хранения следуйте рекомендациям руководства по хранению, номер 4954 доступно на сайте: www.nidecpower.com/downloads

1.5 - Применения

Этот генератор предназначен в основном для выработки электроэнергии и применяется в качестве передвижных электростанций.

1.6 - Противопоказания к применению

Разрешается использовать устройство только при соответствии требований (окружающая среда, скорость, напряжение, мощность) к характеристикам, указанным на сигнальной табличке.

Nidec LEROY-SOMER™

Model	LSA			Frequency	Hz								
S/N		Date		Speed	min ⁻¹								
Enclosure		Protection		Voltage	V								
Th. Class		Altitude		Phase									
Weight		PF		Connection									
AVR		Excitation		Cont. BR 40°C	kVA								
Excitation values	No Load		Full Load		kW								
				A									
DE bearing				Stand by PR 27°C	kVA								
NDE bearing					kW								
				A									



38537800001

MOTEURS LEROY-SOMER
2 BD MARCELLIN LEROY
16000 ANGOULÊME - FRANCE

www.leroy-somer.com

Made in Europe
by Leroy-Somer



Scan the code or go to
GEN.LS1.DO
to check product data

LSA 000-1-148 a



IEC 60034 - 1 & 5
ISO 8528 - 3
NEMA MG 1 32 & 33

LSA 40

Низковольтных Генератор Переменного Тока - 4 полюса

2 - ТЕХНИЧЕСКИЕ ХАРАКТЕРИСТИКИ

2.1 - Электрические характеристики

Генератор переменного тока изготавливается без колец и щеток, оснащен вращающимся индуктором. Катушка "шаг 2/3", 12 или 4 проводов, изоляция класса H, может предоставляться система возбуждения SHUNT или AREP (см. схемы и инструкцию регулятора).

• Электрические функции

- Определение температуры статора
- Сопротивления подогрева
- Комплект защиты от помех R791

2.2 - Механические характеристики

- Стальной корпус
- Алюминиевые фланцы
- Шарикоподшипники смазываются на заводе
- Конструктивные формы: Одноподшипниковое устройство с диском, держателями и скобами/дисками SAE, Двухподшипниковое устройство со скобой SAE на конце цилиндрического нормализованного вала
- Открытое устройство с автовентиляцией
- Уровень защиты: IP 23

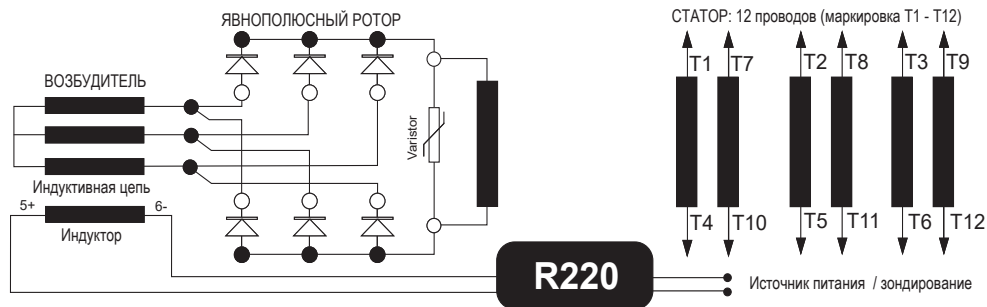
• Механические Функции

- Непосредственный выход мощности на кабели (без возможности повторного подключения), с монтажом регулятора снаружи генератора
- Защита от агрессивной окружающей среды
- Фильтр на входе воздуха, Фильтр воздуха на выходе

Для генераторов, оборудованных фильтрами на входе воздуха, снижение мощности на 5%.

Во избежание чрезмерного нагревания, вызванного забиванием фильтра, рекомендуется установить на обмотки статора температурные датчики (PTC).

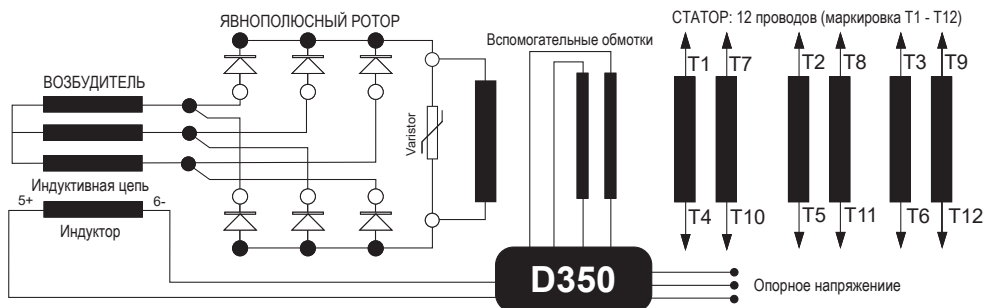
• SHUNT трехфазный 12 проводов



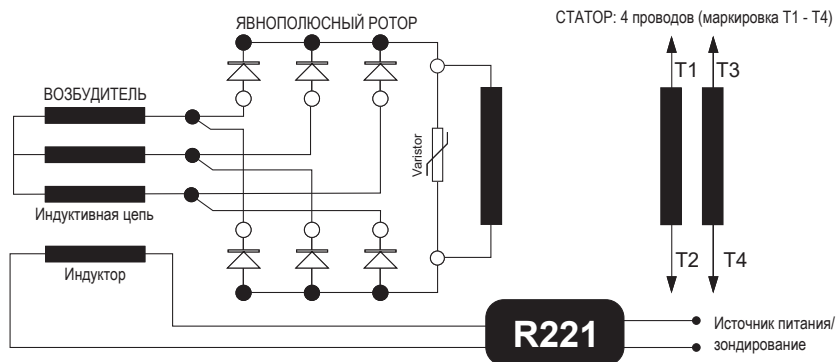
LSA 40

Низковольтных Генератор Переменного Тока - 4 полюса

• AREP трехфазный 12 проводов



• SHUNT однофазный посвященный 4 проводов



Опция PMG не доступна с LSA 40.

LSA 40

Низковольтных Генератор Переменного Тока - 4 полюса

3 - УСТАНОВКА

Лица, производящие операции, описанные в данной главе, должны иметь средства личной защиты от механических и электрических повреждений.

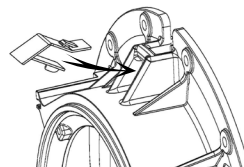
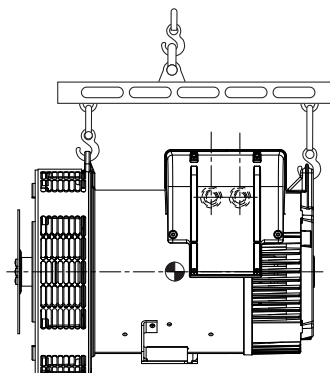
3.1 - Монтаж



Все погрузочно-разгрузочные работы должны проводиться с использованием проверенной техники; устройство должно находиться в горизонтальном положении. Для выбора средств подъема необходимо определить массу устройства. Во время операций, под нагрузкой не стоять!

• Погрузочно-разгрузочные работы

Кольца для поднятия, широкого диаметра, позволяют проводить погрузочно-разгрузочные работы только с генератором. За них нельзя поднимать весь генераторный агрегат. Крюки или такелажные скобы выбирать в соответствии с формой подъемных колец. Выбирать систему подъемных средств с учетом окружения генератора.



ВНИМАНИЕ

После перемещения машины при помощи монтажной проушины положите прилагаемую пластиковую заглушку в пакет с инструкцией по обслуживанию.

• Одноподшипниковое соединение

Перед подсоединением проверьте совместимость между генератором и двигателем, выполняя:

- анализ кручения линии вала группы (генераторы данные предоставляются по запросу),
- контроля габаритов маховика, хомута, дисков и смещения генератора.

ВНИМАНИЕ

При соединении не используйте турбину для привода в движение ротора генератора.

Необходимо добиться совпадения отверстий на дисках и на маховиках путем вращения первичного вала термодвигателя.

Во время соединения убедиться в правильной установке генератора.

Проверьте наличие бокового зазора в колечном валу.

• Двухподшипниковое соединение

- Полуэластичное соединение
- Необходимо тщательно совместить устройства, проверив, что эксцентриситет и параллелизм обоих полуцилиндров не превышает 0,1 мм.

Данный генератор был настроен со шпонкой.

• Расположение

Генератор должен устанавливаться в вентилируемом помещении, чтобы температура окружающей среды не превышала температур, указанных на идентификационной табличке.

LSA 40

Низковольтных Генератор Переменного Тока - 4 полюса

3.2 - Контрольные мероприятия перед первым включением

• Проверка электросоответствия

Отключить три фазы на уровне клемм генератора.

ВНИМАНИЕ

Все дополнительные устройства должны быть отключены (регулятор напряжения, помехоподавляющий фильтр и т.д.).

См. электрические схемы, чтобы определить, какие дополнительные устройства нужно отключить.

Измерение выполняется между фазой и заземлением. Показания снимаются после 1 минуты тестирования.

	Испытательное напряжение (В пост. тока)	Критерий (MΩ ; 40°C)
Статор: $U \leq 1 \text{ kV}$	500	5
Ротор	500	5
Возбудитель (статор и ротор)	500	5
Вспомогательные обмотки возбуждения (AREP)	250	5
PMG (статор)	100	5
Нагревательный элемент	500	5
Температурные датчики	500	5

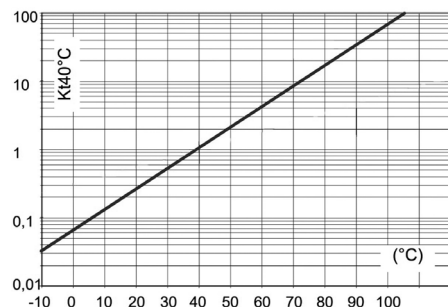
Рекомендации IEEE 43

Если сопротивление изоляции не измеряется с использованием элемента, испытанного при температуре 40°C, необходимо использовать поправочный коэффициент.

$$R_{m 40^{\circ}\text{C}} = R_t \times K_{t40}$$

R_t Измеренное сопротивление изоляции

K_{t40} Поправочный коэффициент



Для определения минимальных значений можно использовать различные методы.

а) Поместите устройство на сутки в сухую среду при температуре 110°C (без регулятора).

б) подавайте горячий воздух в воздухозаборное отверстие, обеспечив вращение вала при отключенном индукторе.

Примечание: Долговременная остановка

Во избежание проблем после длительной остановки необходимо использовать нагревательные элементы, а также периодически проворачивать вал.

Использование нагревательных элементов оказывается эффективным только в том случае, если они постоянно работают в течение всего периода простаивания машины.

ВНИМАНИЕ

Убедиться, что уровень защиты генератора соответствует условиям окружающей среды.



В случае отвода мощности генератора непосредственно по кабелям, обязательно подключать их перед запуском.

• Механические проверки

Перед первым запуском необходимо проверить, что:

- все снятые винты затянуты;
- длина и момент затяжки дополнительных винтов правильные;
- происходит свободный забор воздуха для охлаждения;
- установлены решетки защитного картера;
- стандартным направлением вращения является вращение по часовой стрелке (смотря с конца вала) (вращение фаз 1 – 2 – 3).

Для вращения против часовой стрелки поменяйте местами контакты 2 и 3.

- схема соединения соответствует напряжению на месте установке (см. § 3.3).

LSA 40

Низковольтных Генератор Переменного Тока - 4 полюса

3.3 - Схема подключения контактов

Для изменения соединений необходимо поменять расположение кабелей статора на клеммах. Код катушки указывается на сигнальной табличке.





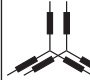




Все изменения подключения контактов генератора а также проверки их производятся в выключенном состоянии. Кабели, подключенные пользователем, не должны создавать помех внутренним подключениям в клеммной коробки.

LSA 40

Низковольтных Генератор Переменного Тока - 4 полюса

• Повторное подключение напряжения

Фаза - Код	3-ph - D	3-ph - F	3-ph - D	3-ph - F	3-ph - A	1-ph - FF	1-ph - G
Подключения							
	star	delta	star	delta	parallel star	double delta	open delta
Количество проводов	6	6	12	12	12	12	12

50 Hz - 1500 rpm

Обмотка 6 стандарт	380-415V	220-240V	380-415V	220-240V	190-208V	220-240V	220-240V
Обмотка 6 стандарт	440V	-	440V	-	220V	-	-
Обмотка 7 специальный	415-440V	240-254V	415-440V	240-254V	208-220V	240-254V	240-254V
Обмотка 9 специальный	500-525V	-	500-525V	-	-	-	-
Обмотка 22 или 23 специальный	550-600V	-	550-600V	-	-	-	-
Обмотка 10 или 52 специальный	660-690V	-	660-690V	-	-	-	-

Обмотка M специальный,
однофазный посвященный
4 проводов

 220-240V
SE (serie)

 110-120V
PA (parallel)

60 Hz - 1800 rpm

Обмотка 6 стандарт	380-480V	220-277V	380-480V	220-277V	190-240V	220-240V	220-240V
Обмотка 8 специальный	380-416V	220-240V	380-416V	220-240V	190-208V	220-240V	220-240V
Обмотка 9 специальный	600V	347V	600V	347V	-	-	-
Обмотка 22 или 23 специальный	660-690V	-	660-690V	-	-	-	-

Обмотка M или M1 специальный,
однофазный посвященный
4 проводове

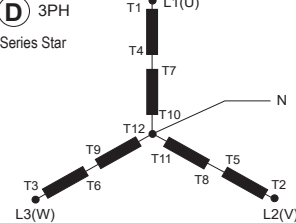
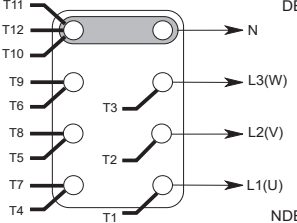
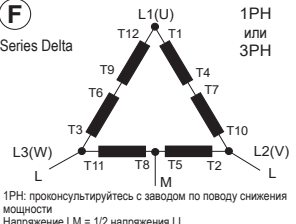
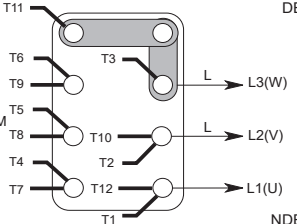
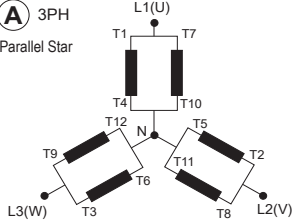
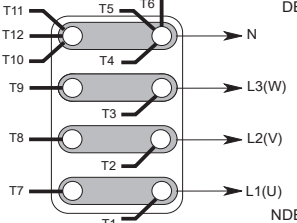
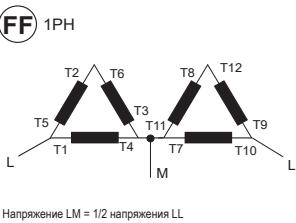
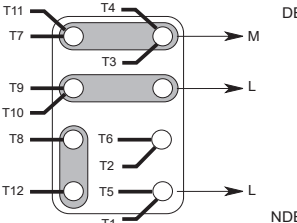
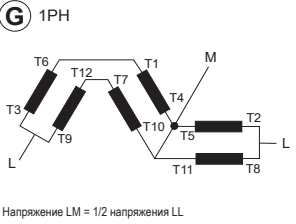
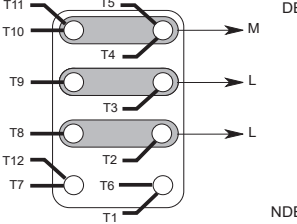
 230-240V
SE (serie)

 115-120V
PA (parallel)

LSA 40

Низковольтный Генератор Переменного Тока - 4 полюса

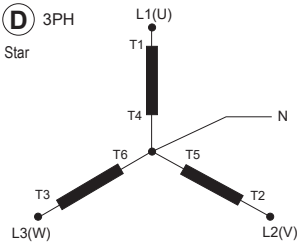

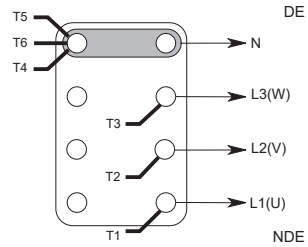
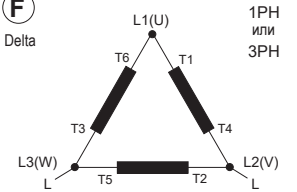

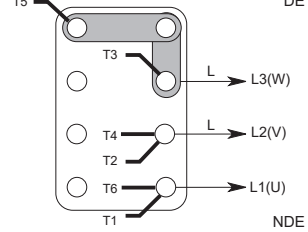

• SHUNT или AREP трехфазный 12 проводов

Код соединения	Обнаружение	Заводские соединения
<p>D 3PH Series Star</p> 	<p>R220 : 0 => T8 / 110V => T11</p> <p>D350 : U => T1, V => T2, W => T3</p>	
<p>F 1PH или 3PH Series Delta</p>  <p>1PH: проконсультируйтесь с заводом по поводу снижения мощности Напряжение LM = 1/2 напряжения LL</p>	<p>R220 : 0 => T8 / 110V => T11</p> <p>D350 : U => T1, V => T2, W => T3</p>	
<p>A 3PH Parallel Star</p> 	<p>R220 : 0 => T8 / 110V => T11</p> <p>D350 : U => T1, V => T2, W => T3</p>	
<p>FF 1PH</p>  <p>Напряжение LM = 1/2 напряжения LL</p>	<p>R220 : 0 => T1 / 110V => T4</p> <p>D350 : V => T1, W => T10</p>	
<p>G 1PH</p>  <p>Напряжение LM = 1/2 напряжения LL</p>	<p>R220 : 0 => T8 / 110V => T11</p> <p>D350 : V => T2, W => T3</p>	
<p>! В случае повторного подключения проверьте определение напряжения регулятора!</p>		

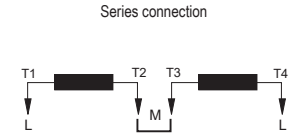

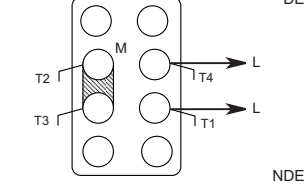
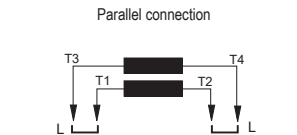

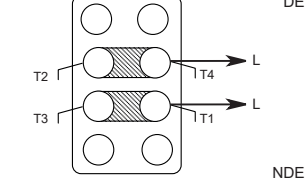

LSA 40

Низковольтных Генератор Переменного Тока - 4 полюса

• AREP трехфазный 6 проводов (вариант)

Код соєдинєния	Обнаружение	Заводские соєдинєния
D 3PH Star 	 D350 : $U \Rightarrow T1, V \Rightarrow T2, W \Rightarrow T3$	
F Delta  1PH: проконсультуйтесь с заводом по поводу снижения мощности	 D350 : $U \Rightarrow T1, V \Rightarrow T2, W \Rightarrow T3$	
 В случае повторного подключения проверьте определение напряжения регулятора!		

• SHUNT однофазный посвященный 4 проводов

Соєдинєния	Обнаружение	Заводские соєдинєния
Series connection 	 R221 : $0 \Rightarrow T1 / 110V \Rightarrow T2$	
Parallel connection 	 R221 : $0 \Rightarrow T1 / 110V \Rightarrow T2$	
 В случае повторного подключения проверьте определение напряжения регулятора!		

LSA 40

Низковольтных Генератор Переменного Тока - 4 полюса

• Проверка соединений



Электрическое оборудование должно быть установлено с соблюдением законодательства, действующего в стране установки.

Проверьте, что:

- устройство размыкания дифференциалов, соответствующее законодательным актам о личной безопасности, действующим в стране установки, было правильно установлено на выходе мощности генератора, как можно ближе к нему (в этом случае отсоедините кабель противостояния помехам, подключенный к нейтральному входу).

- устройства защиты включены;

- в случае использования внешнего регулятора, соединения между генератором и шкафом проведены в соответствии со схемой соединения.
- нет короткого замыкания между фазой либо нейтралью, между клеммами выхода генератора и шкафом управления генераторной группы (часть сети, которая не защищена выключателями или реле).

- подключение машины производится стыковкой наконечников в соответствии со схемой соединения контактов.



- Клемма заземления генератора, расположенная в клеммной коробке, подсоединена к электрическому контуру заземления.

- Клемма массы подсоединена к шасси.

Внутренние соединения клеммной коробки ни в коем случае не должны подвергаться напряжениям, возникающим от подсоединенных пользователем кабелей.



Диаметр	M6	M8	M10	M12
Крутящий момент	4 Nm	10 Nm	20 Nm	35 Nm
Толерантность	± 15%			

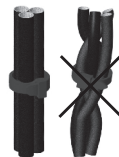
Важные указания для всех операций по повторному подключению:

- Используйте полиамидные пластиковые хомуты, минимум 105°C, минимум 550 Н.

- Сгруппируйте кабели: максимум три.

- По возможности не пересекайте кабели.

- Оставьте достаточно места для охлаждения.



3.4 - Включение



Включение и эксплуатация машины разрешаются только при соответствии правилам и нормам, указанным в настоящем руководстве.

Испытание и настройка устройства производится на заводе. При первом использовании вхолостую необходимо удостовериться, что переносная скорость стабильна и правильно отрегулирована (см. сигнальную табличку).

При использовании нагрузки устройство должно достичь номинальной скорости и напряжения; тем не менее, если есть неполадки в работе, можно произвести дополнительную регулировку машины (в соответствии с процедурой настройки, см. § 3.5). В случае если устранения неполадок не произошло, необходимо определить их причину (см. § 4.5).

3.5 - Настройки



Настройка во время испытаний должна производиться квалифицированными специалистами. Для настройки обязательно соблюдайте значение переносной скорости, указанное на сигнальной табличке.

После настройки заново устанавливаются защитные панели для ограничения доступа.

Все возможные настройки устройства производятся через регулятор.

LSA 40

Низковольтных Генератор Переменного Тока - 4 полюса

4 - ПОДДЕРЖКА - ОБСЛУЖИВАНИЕ

4.1 - Меры безопасности

Во избежание несчастных случаев и в целях поддержания устройства в рабочем состоянии необходимо производить его обслуживание, оперативно устраняя неисправности.



Все операции с генератором проводятся специально обученными специалистами; при обслуживании и ремонте электрических и механических элементов необходимо использовать средства индивидуальной защиты от механического воздействия и поражения электрическим током.

Перед любыми работами с генератором необходимо тщательно изучить принцип функционирования системы и удостовериться, что устройство нельзя включить вручную либо автоматически.



Внимание: после определенного срока работы некоторые части генератора сильно нагреваются, прикосновение к ним может причинить ожоги.

4.2 - Текущая поддержка

• Контроль после запуска

Приблизительно после 20 часов работы необходимо проверить уровень затяжки всех винтов, фиксирующих устройство, общее состояние машины и различных электрических соединений.

• Электрическое обслуживание

Можно использовать обезжиривающие и летучие вещества, имеющиеся в продаже.

ВНИМАНИЕ

Не используйте: трихлорэтилен, перхлорэтилен, трихлорэтан и остальные щелочные продукты.



Эти операции должны выполняться на станции очистки, оборудованной системой всасывания с рекуперацией и удалением продуктов.

Изоляторы и система насыщения не должны быть повреждены растворителями. Не допускайте попадания чистящего вещества в желоба.

Наносите средство кисточкой и постоянно протирайте губкой, чтобы не допустить его скопления на корпусе. Просушите катушку при помощи сухого куска материи. Перед закрытием устройства дайте испариться остаткам средства.

• Механическое обслуживание

ВНИМАНИЕ

струи воды или другого чистящего средства, подаваемого под высоким давлением. В случае неисправности, произошедшей в результате использования таких средств очистки, действие гарантии приостанавливается.

Очистка от смазки: Использовать кисточку и чистящее средство (совместимое с краской).

Очистка от пыли: Использовать сжатый воздух.

Если машина оборудована фильтрами, обслуживающий персонал должен проводить периодическую и систематическую чистку воздушных фильтров. В случае сухой пыли фильтр может чиститься сжатым воздухом или должен быть заменен в случае его забивания.

После очистки генератора необходимо проверить изоляцию катушек (§ 3.2. и § 4.5).

LSA 40**Низковольтных Генератор Переменного Тока - 4 полюса****4.3 - Подшипники**

Подшипники с постоянной смазкой	Срок службы подшипника (в зависимости от использования): 20 тыс. часов или 3 года (срок службы смазки)
---------------------------------	---

4.4 - Механические неисправности

Неисправность		Действие/Причина
Подшипник	Чрезмерный нагрев подшипника(ков) (температура обоймы выше 80 °С)	<ul style="list-style-type: none"> - Если подшипник отливает синевой или если смазка обуглилась, заменить подшипник - Подшипник плохо зафиксирован - Плохая соосность подшипников (плохо сидят фланцы)
Температура аномальная	Перегрев рамы генератора (40 °С выше температуры окружающей среды)	<ul style="list-style-type: none"> - Канал забора-выхода воздуха частично забит, или забор горячего воздуха генератора или теплового двигателя - Работа генератора при слишком высоком напряжении (> 105% от номинального с нагрузкой) - Генератор работает с перегрузкой
Вибрация	Чрезмерная вибрация	<ul style="list-style-type: none"> - Плохая соосность (сопряжения) - Дефектный амортизатор или наличие зазора в сцеплении - Неправильная балансировка ротора
	Чрезмерная вибрация и "грохот" генератора	<ul style="list-style-type: none"> - Генератор работает как одофазный (нагрузка однофазная или неисправный контактор или неправильная установка) - Короткое замыкание статора
Аномальный шум	Сильный удар, за которым следует грохот и вибрация	<ul style="list-style-type: none"> - Короткое замыкание в установке - Неправильное подсоединение (параллельное, а не в фазу) <p>Возможные последствия</p> <ul style="list-style-type: none"> - Разрыв или порча сцепления - Разрыв или искривление конца вала - Перемещение и закорачивание обмотки явнополюсного ротора - Раскол или разблокирование вентилятора - Вывод из действия вращающегося диодного преобразователя регулятора, Варистор

LSA 40

Низковольтных Генератор Переменного Тока - 4 полюса

4.5 - Электрические неисправности

Неисправность	Действие	Меры	Контроль/Происхождение
Отсутствие напряжения при включении	На 2-3 секунды установить между контактами E- и E+ новую батарею 4-12 В, соблюдая полярность	Генератор включается, а напряжение остается на нужном уровне после извлечения батарейки	- Отсутствие остаточного тока
		Генератор включается, но напряжение не поднимается до номинального уровня после извлечения батарейки	- Проверьте подключение регулятора - Неисправность диодов - Короткое замыкание индуктора
		Генератор включается, но напряжение пропадает после удаления батарейки	- Неисправность регулятора - Выключенные индукторы (проверить катушку) - Выключается равнополюсный индуктор (проверьте его сопротивление)
Слишком низкое напряжение	Проверьте переносную скорость	Нормальная скорость	Проверьте подключение регулятора (возможно, он поврежден). - Короткое замыкание индукторов - Поломка вращающихся диодов - Короткое замыкание равнополюсного индуктора (проверьте его сопротивление)
		Слишком низкая скорость	Увеличьте переносную скорость (не трогайте настройку напряжения регулятора, пока не найдете правильную скорость)
Слишком высокое напряжение	Настройка потенциометра регулятора	Настройки не работают	- Неисправность регулятора
Колебания напряжения	Настройка стабилизационного потенциометра регулятора		- Проверьте скорость: Возможны циклические неисправности - Плохая блокировка контактов - Неисправность регулятора - Слишком низкая скорость (либо LAM регулятора отрегулирован на слишком высоком уровне)
Нормальное напряжение в холостом ходе и слишком низкий уровень при нагрузке (*)	Пустить на холостом ходу и проверить напряжение между контактами E+ и E- регулятора	Напряжение между E+ и E- SHUNT < 6V - AREP < 10V	- Проверьте скорость (либо LAM на слишком высоком уровне)
		Напряжение между E+ и E- SHUNT > 10V - AREP > 15V	- Неисправность вращающихся диодов - Короткое замыкание явнополюсного индуктора (проверьте сопротивление) - Поломка якоря возбуждающего устройства (проверьте его сопротивление)
Исчезновение напряжения при работе	Проверьте регулятор, варистор, вращающиеся диоды и проведите замену неисправных деталей	Напряжение не достигает номинального уровня	- Поломка индуктора возбуждающего устройства - Поломка якоря возбуждающего устройства - Сбой регулятора - Поломка или короткое замыкание явнополюсного индуктора

(*) При работе в однофазном режиме проверить, что провода детектирования регулятора правильно подсоединены к контактным зажимам.

LSA 40

Низковольтных Генератор Переменного Тока - 4 полюса

• Проверка катушки

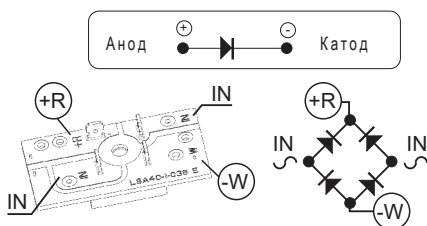
Для проверки изоляции можно провести испытание ее электрической прочности. В этом случае надо обязательно отключить все устройства от регулятора.

ВНИМАНИЕ

В случае если регулятор будет поврежден, действие гарантии приостанавливается.

• Проверка диодного моста

Рабочий диод должен проводить ток только от анода к катоду.



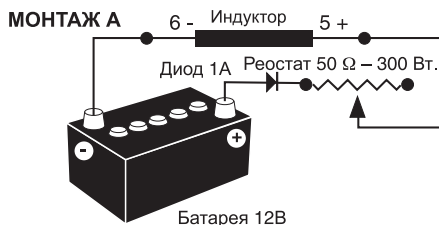
• Проверка катушек и вращающихся диодов при помощи независимого возбуждения



Во время этих действий необходимо убедиться в том, что генератор отключен от всех внешних нагрузок и проверить клеммную колодку с целью проверки надежности крепления соединений.

- 1) Остановите генераторную группу, отключите и изолируйте провода регулятора.
- 2) Для независимого возбуждения возможны два вида монтажа.

Монтаж А: Параллельно подключите батарейку 12 В с реостатом 50 Ом – 300 Вт и диод к двум проводам индуктора (5+) и (6-).



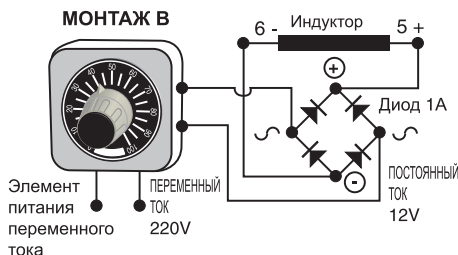
Монтаж В: Подключите элемент питания переменного тока «Variac» и диодный мост к двум проводам индуктора (5+) и (6-).

Две данные системы должны быть совместимы с мощностью возбуждения устройства (см. сигнальную таблицу).

3) Запустите генераторную группу на номинальной скорости.

4) Постепенно повышайте ток питания индуктора воздействием на реостат или на элемент питания переменного тока и измеряйте выходное напряжение на L1 - L2 - L3, выполняя контроль напряжения и силы тока возбуждения вхолостую и с нагрузкой (см. сигнальную табличку на устройстве, а также протоколы испытаний, полученные на заводе).

В случае если выходное напряжение находится на номинальном уровне и настроено на <1 % для данного значения возбуждения, устройство находится в рабочем состоянии, а неисправность касается регуляторов (регулятор - кабели - определение - дополнительная катушка).



LSA 40

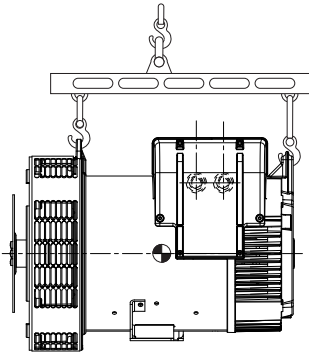
Низковольтных Генератор Переменного Тока - 4 полюса

4.6 - Демонтаж, повторное монтирование

ВНИМАНИЕ

Данные действия проводятся в течение гарантийного периода только в специально отведенной мастерской, сертифицированной компанией, или на нашем заводе.

В противном случае гарантия аннулируется. Во время проведения действий устройство обязательно должно находиться в горизонтальном положении (ротор не должен быть заблокированным). Обратитесь к данным по весу машины для выбора способа подъема.



• Необходимое оборудование

Для полного демонтажа устройства желательно иметь по крайней мере следующий инструмент:

- 1 ключ с трещоткой + насадка
- 1 динамометрический ключ
- 1 плоский гаечный ключ 8 мм, 10 мм, 12 мм
- 1 втулка 8, 10, 13 мм
- 1 насадок TORX T20 и T30
- 1 экстрактор (напр. Facom: U35, U32/350)

• Устройство для затягивания винтовых соединений

Ср. § 5.3.



Крепежные винты лап рамы и винты иммобилизации статора не демонтируются (винт в нижней части статора).

• Доступ к соединениям и системе

регулировки

Доступ есть сразу после снятия крышки корпуса (41).

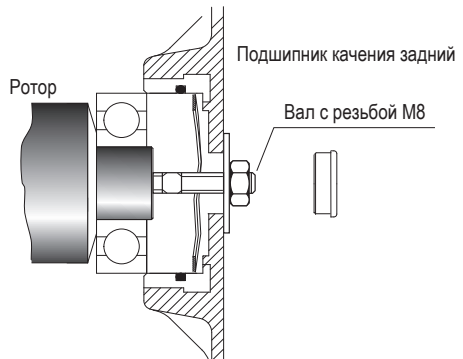
• Доступ, контроль и замена диодного мостика

Демонтаж

- Снимаем крышку корпуса (41).
- Разрезать крепежные хомутки кабелей возбuditеля, отсоединить E+, E- возбuditеля.
- Вынуть гайки монтажных стержень (37).
- Демонтируйте подшипник качения задний (36) с помощью экстрактора, например U.32 - 350 (Facom).
- Отпаять соединения.
- Омметром или лампой проверить диодный мостик.

Повторная сборка

- Вновь собрать мосты, соблюдая полярность.
- Припаять соединения.
- Установите подшипник качения задний на место, проденьте жгут проводов между верхними перемычками фланца.
- Установите кабельные стяжки.
- Установите крышку корпуса (41).



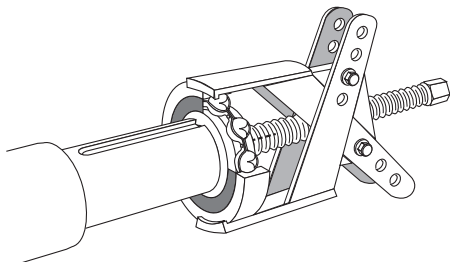
LSA 40

Низковольтных Генератор Переменного Тока - 4 полюса

• Замена заднего подшипника на одноподшипниковой машине

Демонтаж

- Демонтируйте подшипник качения задний (36).
- Снимите подшипник (70) с помощью винтового экстрактора.



Повторная сборка

- Установить новый подшипник, предварительно нагрев внутреннее кольцо с помощью индукции или в камере при 80 °С (не использовать масляную ванну).
- Поместите шайбу начальной нагрузки (79) во фланец.
- Установить подшипник качения задний (36).

• Замена подшипников двухопорного генератора

Демонтаж

- Разъедините генератор приводного двигателя.
- Выньте зажимных винтов.
- Снимите подшипник качения передний (30).
- Демонтируйте подшипник качения задний (36).
- Снимите 2 подшипника (60) и (70) с помощью экстрактора центрального винта.

Повторная сборка

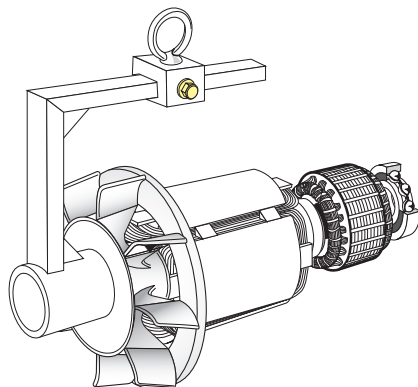
- Установите новые подшипники после их индукционного нагрева или нагрева в сушильной печи при температуре 80 °С (не использовать масляную ванну).
- Проверьте наличие шайбы начальной нагрузки (79) во подшипник качения задний (36).
- Установите подшипник качения передний (30) на место, застопорите крепежных винтов.
- Проверьте правильность монтажа системы генератора и затяжку всех винтов.

• Доступ к явнополюсному ротору и статору

Демонтаж

Соблюдайте процедуру демонтажа подшипников.

- Снимите соединительный диск (генератор с одной обоймой подшипника) или переднюю обойму подшипника (генератор с двумя обоймами подшипников) и вставьте трубку соответствующего диаметра в конец вала или опору, изготовленную согласно рисунку ниже.



- Установите ротор на опоре на один из его полюсов, затем аккуратно извлеките его. Соедините плечо рычага с трубкой, чтобы облегчить демонтаж.
- После извлечения ротора важно не повредить турбину и снимите явнополюсный ротор на соответствующих V-образных опорах.

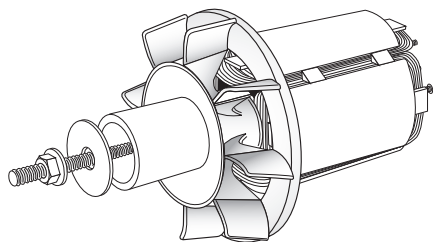
ПРИМЕЧАНИЕ: При операциях на явнополюсном роторе (перематка, замена компонентов) следует выполнить балансировку ротора в сборе.

Повторная монтаж явнополюсного ротора

- Выполнить действия, как при демонтаже, но в обратном порядке.
- При установке ротора в статор следить, чтобы не задеть обмотки.
- При замене турбины выполнять монтаж по схеме, приведенной ниже. Предусмотреть наличие трубки и трубки с нарезкой.

LSA 40

Низковольтных Генератор Переменного Тока - 4 полюса



Следовать процедуре повторного монтажа подшипников.

4.7 - Таблица характеристик

Таблица средних значений:

Генератор - 4 полюсный - 50 Гц - Стандартная обмотка N°6 (12 проводов) и M (4 проводов) для однофазного (400 В для возбуждения).

Значения напряжения и тока приводятся для работы на холостом ходе с номинальной нагрузкой и независимым возбуждением.

Все значения приведены с точностью $\pm 10\%$ и могут быть изменены без предварительного уведомления (для получения точных данных см. доклад о проведенных испытаниях).

• Сопротивления при 20 °C (Ω)

Основные обмотки

Тип	Трехфазный		Однофазный посвященный	
			Обмотка M (50 Hz)	Ротор
Тип	Статор L/N	Ротор	Статор L/N	Ротор
VS1	0.6541	2.961	0.1493	2.961
VS2	0.4795	3.239	0.1139	3.239
S3	0.4234	3.447	0.0975	3.447
S4	0.3473	3.774	0.0811	3.774
M5	0.2849	4.315	0.0675	4.315

Вспомогательных обмоток AREP

Тип	Катушки индуктивности с синим/белым выводами		Катушки индуктивности с красным/черный выводами	
	X1, X2	Z1, Z2	X1, X2	Z1, Z2
VS1	0.4517	0.3754	0.5647	0.4692
VS2	0.3637	0.3112	0.4849	0.4149
S3	0.3718	0.3334	0.5099	0.4445
S4	0.3417	0.3556	0.5348	0.4742
M5	0.3175	0.3302	0.5680	0.5137

Возбуждения

Тип	AREP		Shunt / Однофазный посвященный	
	Индуктор	Индуктивная цепь	Индуктор	Индуктивная цепь
VS1 до M5	6.537	1.642	12.327	1.642

Тип	AREP		Shunt / Однофазный посвященный	
	Индуктор	Индуктивная цепь	Индуктор	Индуктивная цепь
VS1 до M5	8.248	1.287	15.609	1.287

• Ток возбуждения 400 В / 50 Гц (A)

Тип	Трехфазный			
	AREP		Shunt	
	Вхолостую	Номинальная нагрузка	Вхолостую	Номинальная нагрузка
VS1	1.06	2.65	0.77	1.94
VS2	1.06	2.69	0.78	1.97
S3	1.03	2.79	0.76	2.05
S4	1.03	2.80	0.75	2.06
M5	0.98	2.66	0.72	1.95

При 60 Гц значения «I exc» приблизительно на 5-10% ниже.

LSA 40**Низковольтных Генератор Переменного Тока - 4 полюса**

Однофазный посвященный

Обмотка M (50 Hz)

*Катушки индуктивности с синим/белым /
красным/черным выводами*

Тип	Вхолостую	Номинальная нагрузка
VS1	0.77	2.00
VS2	0.77	1.82
S3	0.75	1.76
S4	0.75	1.67
M5	0.71	1.52



После завершения настройки, панели доступа или кожухи должны быть обязательно установлены на место.

• **Напряжение вспомогательных обмоток**

AREP (В)

Тип	<i>Катушки индуктивности с синим/белым выводами</i>		<i>Катушки индуктивности с красный/черный выводами</i>	
	X1, X2	Z1, Z2	X1, X2	Z1, Z2
VS1 до M5	40-45	2-10	55-80	2-10

• **Таблица масс (кг)**

(максимальные значения приведены в качестве ориентира)

Одним подшипником

Тип	Общая масса	Ротор
VS1	73	29
VS2	80	31
S3	87	34
S4	92	36
M5	102	39

Двумя подшипниками

Тип	Общая масса	Ротор
VS1	82	27
VS2	89	30
S3	96	32
S4	101	34
M5	109	37

LSA 40**Низковольтных Генератор Переменного Тока - 4 полюса****5 - ОПИСАНИЕ ДЕТАЛЕЙ****5.1 - Детали для первичного обслуживания**

Вот список деталей:

Набор для одноподшипникового соединения	4059924
Задний подшипник RLT025ET030 Шайба предварительной нагрузки	
Набор для двухподшипникового соединения	5030706
Передний подшипник RLT045ET030 Задний подшипник RLT025ET030 Шайба предварительной нагрузки	
Диодный мостик со встроенным варистором	4659918
Регулятор напряжения SHUNT R220	4815226
Регулятор напряжения AREP D350	5124059



После завершения настройки, панели доступа или кожухи должны быть обязательно установлены на место.

5.2 - Служба технической поддержки

Специалисты нашей службы технической поддержки готовы предоставить вам любую необходимую информацию.

Вы всегда можете отправить свой запрос на поставку запасных частей или для получения консультации на электронный адрес service.erg@leroy-somer.com или ближайшему лицу для связи, контакты которого можно найти по ссылке www.lrsom.co/support, указав полностью тип машины, его номер и информацию с заводской таблички.

Номера запасных частей можно найти в инструкции по эксплуатации на генератор на чертеже с детальным видом и их описание на странице со списком запасных частей.

Для достижения оптимальной производительности и высокого уровня безопасности наших машин настоятельно рекомендуем пользоваться оригинальными запасными частями.

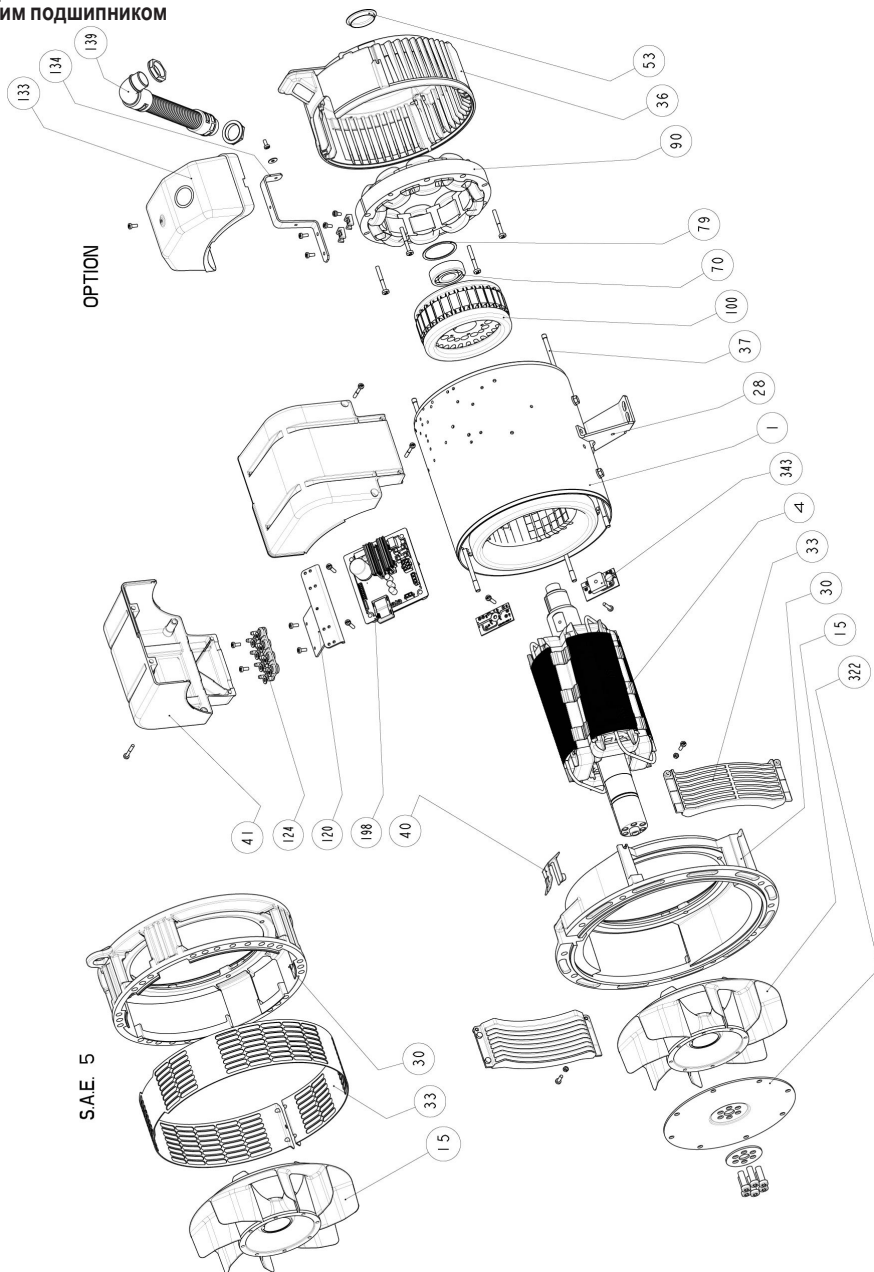
В противном случае производитель не несет ответственности за причиненный ущерб.

LSA 40

Низковольтных Генератор Переменного Тока - 4 полюса

5.3 - Виды генератора в разрезе, список деталей и устройство для затягивания винтовых соединений

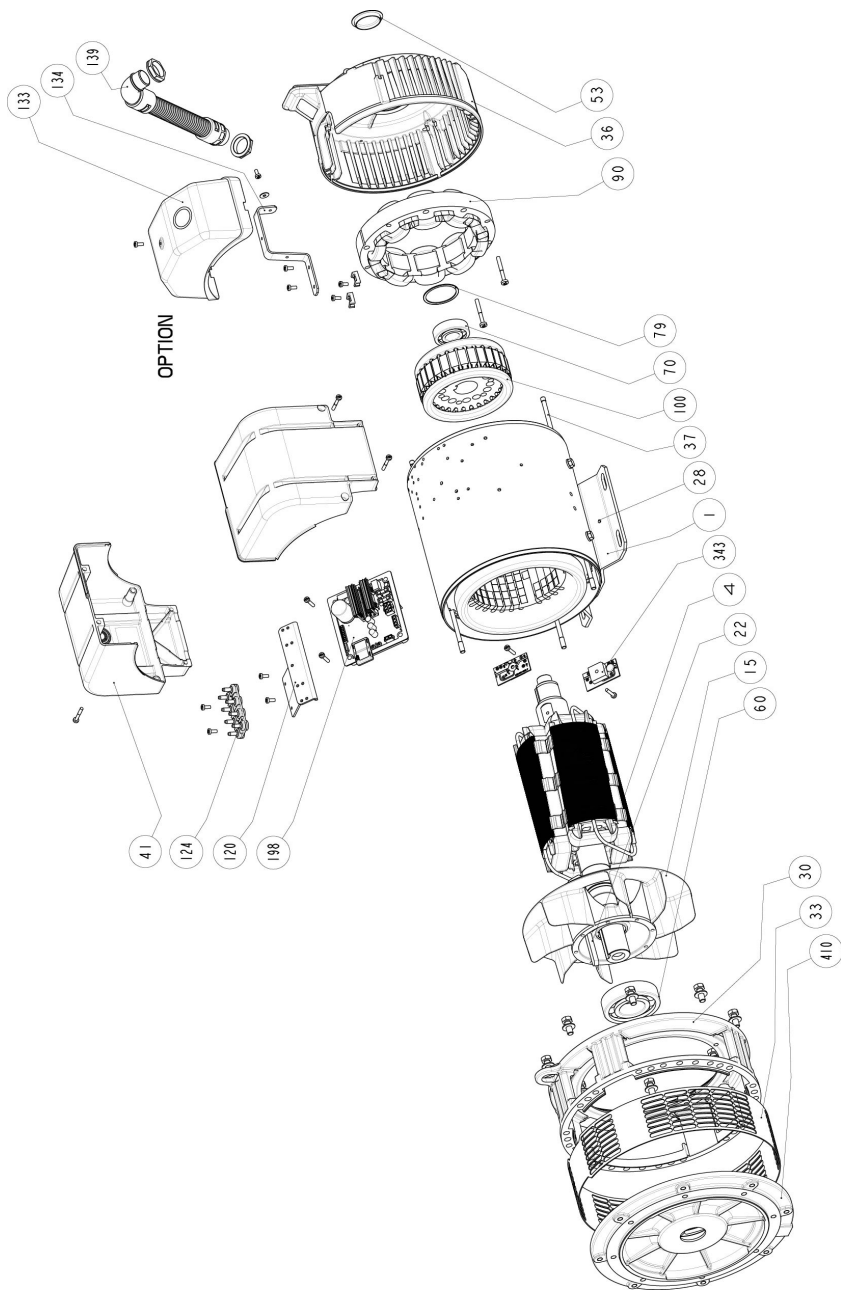
- Одним подшипником



LSA 40

Низковольтных Генератор Переменного Тока - 4 полюса

• Два подшипника



LSA 40**Низковольтных Генератор Переменного Тока - 4 полюса**

Метка	Кол-во	Описание	Винт, Ø	Момент силы, Н*м	Метка	Кол-во	Описание	Винт, Ø	Момент силы, Н*м
1	1	Блок статора	-	-	70	1	Задний подшипник	-	-
4	1	Блок ротора	-	-	79	1	Шайба предварительной нагрузки	-	-
15	1	Турбина	M5	4	90	1	Индуктор возбуждения	M6	10
22	1	Шпонка конца вала	-	-	100	1	Якорь возбуждения	-	-
28	1	Контакт массы	M6	10	120	1	Опора планки клеммных зажимов	-	-
30	1	Фланец муфты (одним подшипником) или подшипник качения передний (двумя подшипниками)	-	-	124	1	Панель с контактами	-	-
33	2	Решетку выхода воздуха	M5	4	133	1	Капот (вариант)	M5	3.6
36	1	Подшипник качения задний	M8	20	134	1	Кронштейн (вариант)	M5	4
37	4	Монтажных стержень	-	-	139	1	Оплетка проходной втулки (вариант)	-	-
40	1	Пластмассовый кожух	-	-	198	1	Регулятор	M5	4
41	2	Панель капота	M5	3.6	322	1	Соединительный диск	M10	66
53	1	Закрывающая крышка	-	-	343	2	Диодный мостик	M5	4
60	1	Передний подшипник	-	-	410	1	Фланец муфты	M10	40

LSA 40

Низковольтных Генератор Переменного Тока - 4 полюса

Инструкции по утилизации и переработке

Мы стремимся ограничить влияние своей деятельности на окружающую среду. Мы непрерывно контролируем производственные процессы, происхождение материалов и конструкцию изделий, чтобы повысить пригодность материалов к переработке для вторичного использования и снизить воздействие на окружающую среду.

Настоящие инструкции предоставлены только для информации. Пользователь несет ответственность за соблюдение местного законодательства в отношении утилизации и переработки продукции.

Перерабатываемые материалы

Наши генераторы переменного тока в основном выполнены из железа, стали и меди, материалов, которые подлежат переработке для вторичного использования.

Утилизация этих материалов представляет собой сочетание ручного демонтажа, механического разделения и плавки. Наш отдел технической поддержки может по первому требованию предоставить подробные указания по демонтажу изделий.

Отходы и опасные материалы

Для следующих компонентов и материалов требуется специальная обработка а также, они должны быть отделены от генератора до процесса переработки:

- материалы электронных приборов в клеммной коробке, включая автоматический регулятор напряжения (198), трансформаторы тока (176), устройство для подавления помех и другие полупроводники;
- диодный мост (343) и ограничитель перенапряжения (347), которые установлены на роторе генератора;
- основные пластиковые детали, в зависимости от конструкции клеммной коробки на некоторых изделиях. Как правило, на таких деталях указан тип пластика.

Чтобы разделить отходы и перерабатываемые материалы, требуется специальная обработка всех вышеперечисленных материалов. Этой переработкой должны заниматься специализированные компании по утилизации.

Масло и смазка из системы смазки считаются опасными отходами, их переработка должна проводиться в соответствии с местным законодательством.

Наши генераторы имеют указанный срок службы 20 лет. По истечении этого периода работа продукта должна быть остановлена независимо от его состояния. Любая дальнейшая операция после этого периода будет находиться под исключительной ответственностью пользователя.

LSA 40

Низковольтных Генератор Переменного Тока - 4 полюса



Angoulême, 16 июнь 2024

Декларация ЕС

Moteurs Leroy-Somer заявляет, что настоящие генераторные установки типа:

LSA 40 – LSA 42.3 – LSA 44.3 – LSA 46.3 – LSA 47.2 – LSA 47.3 – LSA 49.1 – LSA 49.3 – LSA 50.1 – LSA 50.2 – LSA 51.2 – LSA 52.2 – LSA 52.3 – LSA 53 – LSA 53.1 – LSA 53.2 – LSA 54 – LSA 54.2 – LSA 55.3 – TAL040 – TAL 042 – TAL 044 – TAL 046 – TAL 047 – TAL 0473 – TAL 049 – LSAH 42.3 – LSAH 44.3

а также производные от них серии, изготовленные компанией или от ее имени:

MOTEURS LEROY-SOMER

Boulevard Marcellin Leroy
16015 Angoulême
France

LEROY-SOMER ELECTRO-TECHNIQUE Co., Ltd

No 1 Aimosheng Road, Galshan Town,
Cangshan District,
Fuzhou, Fujian 350026
China

MLS HOLICE STLO.SRO

Sladkovského 43
772 04 Olomouc
Czech Republic

NIDEC INDUSTRIAL AUTOMATION INDIA PRIVATE Ltd - BANGALORE

#45, Nagarur, Huskur Road
Off Tumkur Road,
Bengaluru-562 162
India

MOTEURS LEROY-SOMER

1, rue de la Burelle
Boite Postale 1517
45800 St Jean de Braye France

NIDEC INDUSTRIAL AUTOMATION INDIA PRIVATE Ltd - HUBLI

#64/A, Main Road,
Tarihal Industrial Area,
Tarihal, Hubli-580 026
India

соответствуют следующим стандартам и директивам:

Декларация соответствия:

- Директива по оборудованию низкого напряжения № 2014/35/EU от 26 февраль 2014 года.
- EN и IEC 60034-1, 60034-5 и 60034-22.
- ISO 8528-3 "Генераторные установки переменного тока, приводимые в действие альтернативными двигателями внутреннего сгорания. Часть 3: генераторы для генераторных установок".

Эти генераторы также соответствуют Директива ROHS № 2011/65/EU от 8 июнь 2011 года и его Приложение II № 2015/863 от 31 марта 2015 года, а также Директива EMC № 2014/30/EU от 26 февраль 2014 года.

Декларация о регистрации:

Эти генераторы разработаны в соответствии с основными требованиями Приложения I, главы 1.1.2, 1.1.3, 1.1.5, 1.3.1 к 1.3.3, 1.3.6 к 1.3.8.1, 1.4.1, 1.4.2.1, 1.5.2 к 1.5.11, 1.5.13, 1.6.1, 1.6.4, 1.7 (кроме 1.7.1.2). Директивы по машинам № 2006/42/EC, а также к Приложению VII, части В этой директивы и вышеупомянутые стандарты.

В результате эти "Неполные машины" предназначены для включения в комплексном оборудовании генерации электроэнергии, которые должны соответствовать Директивы по машинному оборудованию № 2006/42/EC от 17 мая 2006 года.

ПРЕДУПРЕЖДЕНИЕ:

Указанные выше генераторные установки не должны запускаться в эксплуатацию до тех пор, пока оборудование, в которое они встраиваются, не будет признано соответствующим Директиве № 2006/42/EC, 2014/30/EU, 2011/65/EU и 2015/863 а также другим применяемым Директивам.

В случае обоснованного требования соответствующих государственных органов компания Moteurs Leroy-Somer обязуется предоставить соответствующую информацию относительно генераторной установки.

Ответственными за составление технических файлов и данного заявления являются:

Yannick MESSIN, Технический Руководитель LS Orléans, 1 rue de la Burelle, 45800 Saint Jean de Braye
Jean-Pierre CHARPENTIER, Технический Руководитель LS Sillac, Bld Marcellin Leroy, 16015 Angoulême

J.P. CHARPENTIER – Y. MESSIN

Moteurs Leroy-Somer

Headquarters: Boulevard Marcellin Leroy CS 10015 - 16015 Angoulême cedex 9 - France
T: +33 (0)5 45 64 45 64 / www.nidecpower.com

SAS with share capital of 32,239,235 € - RCS Angoulême 338 567 258.

4152 ru - 2024.06 / w

Контрактную Декларацию соответствия и включения ЕС можно получить у Вашего контактного лица по запросу.

LSA 40**Низковольтных Генератор Переменного Тока - 4 полюса**

LSA 40**Низковольтных Генератор Переменного Тока - 4 полюса**

LSA 40**Низковольтных Генератор Переменного Тока - 4 полюса**

Обслуживание и поддержка

Глобальная сервисная сеть Leroy Somer включает более 80 предприятий по всему миру. Наше присутствие в большинстве стран мира обеспечивает возможность проведения быстрого и качественного ремонта, технического обслуживания и оказания поддержки.

Доверьте проведение ремонта и технического обслуживания Вашего оборудования экспертам. Сервисные инженеры Leroy Somer обладают прекрасной технической базой и знаниями для ремонта всех типов генераторов в любых, даже экстремальных условиях.

Мы, как никто другой, знаем обо всех особенностях каждого генератора и готовы предложить Вам лучшие условия на рынке для сокращения Ваших эксплуатационных затрат.

В чем мы можем помочь:



Свяжитесь с нами:

Северные и Южная Америка: +1 (507) 625 4011

EMEA: +33 238 609 908

Азия: +65 6250 8488

Китай: +86 591 8837 3010

Индия: +91 806 726 4867



 service.epg@leroy-somer.com

Отсканируйте код или перейдите по адресу:
www.lrsom.co/support



www.nidecpower.com

Connect with us at:

