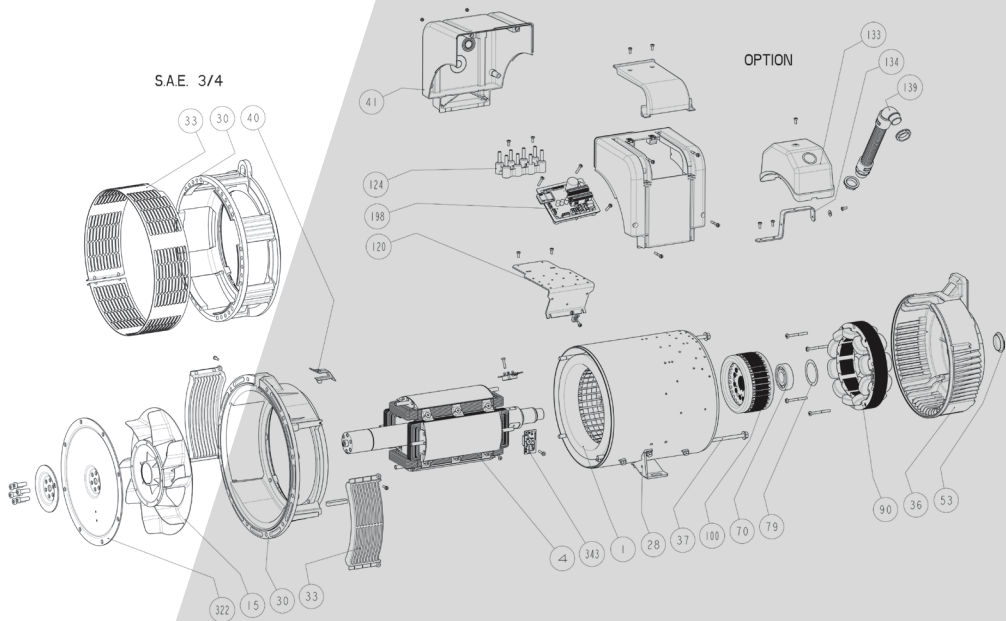




Power



# LSA 42.3

Alternador Baixa Tensão - 4 pólos

Instalação e manutenção

# LSA 42.3

## Alternador Baixa Tensão - 4 pólos

Este manual de instruções aplica-se ao alternador que acaba de adquirir. Desejamos chamar a sua atenção para o teor deste manual de manutenção.

### MEDIDAS DE SEGURANÇA

Antes de fazer funcionar a sua máquina, deverá ler integralmente este manual de instalação e manutenção.

Todas as operações e intervenções a fazer para explorar esta máquina serão realizadas por pessoal qualificado.

O nosso serviço de assistência técnica está à sua disposição para todas as informações de que tiver necessidade.

As diferentes intervenções descritas neste manual estão acompanhadas de recomendações ou de símbolos, para sensibilizarem o utilizador para os riscos de acidente. Deve obrigatoriamente compreender e respeitar as diferentes recomendações de segurança anexas.

#### ATENÇÃO

Advertência de segurança para uma intervenção que pode danificar ou destruir a máquina ou o material adjacente.



Advertência de segurança para um perigo em geral para o pessoal.



Advertência de segurança para um perigo eléctrico para o pessoal.

### INSTRUÇÕES DE SEGURANÇA

Chamamos a sua atenção para as seguintes 2 medidas de segurança que deverão ser respeitadas:

a) Durante o funcionamento, proibir a permanência de qualquer pessoa à frente das grelhas de saída de ar, devido a um risco eventual de projecção de material.

b) Proibir a aproximação das grelhas de saída de ar a crianças com menos de 14 anos.

Este manual de manutenção tem em anexo uma ficha de autocolantes representativos das diversas instruções de segurança. A colocação dos mesmos efectuar-se-á mediante o desenho e quando a máquina estiver totalmente instalada.

### AVISO

Os alternadores não deverão ser instalados enquanto as máquinas às quais se destinem não forem declaradas conformes às Directivas CE, bem como às outras directivas eventualmente aplicáveis.

Este manual de instruções deve ser transmitido ao utilizador final.

A gama de alternadores eléctricos, bem como os respetivos derivados, fabricados por nós ou em nosso nome, estão em conformidade com os regulamentos técnicos da União aduaneira.

O alternador é um subconjunto fornecido sem dispositivo de proteção contra curtos-circuitos. A proteção deve ser garantida pelo disjuntor do grupo que é dimensionado para interromper a corrente de defeito.

© 2024 Moteurs Leroy-Somer SAS  
Share Capital: 32,239,235 €, RCS Angoulême  
338 567 258.

Reservamo-nos o direito de modificar as características dos seus produtos em qualquer altura para lhes introduzir os mais recentes desenvolvimentos tecnológicos. As informações contidas neste documento são, por esse motivo, susceptíveis de serem alteradas sem aviso prévio.

Este documento não pode ser reproduzido de forma alguma sem a nossa autorização prévia.

Marcas, modelos e patentes registados.

# LSA 42.3

## Alternador Baixa Tensão - 4 pólos

### ÍNDICE

<b>1 - RECEPÇÃO</b> .....	<b>4</b>
1.1 - Normas e medidas de segurança.....	4
1.2 - Controlo .....	4
1.3 - Identificação .....	4
1.4 - Armazenamento .....	4
1.5 - Aplicações .....	4
1.6 - Contra-indicação de utilização .....	4
<b>2 - CARACTERÍSTICAS TÉCNICAS</b> .....	<b>5</b>
2.1 - Características eléctricas .....	5
2.2 - Características mecânicas .....	5
<b>3 - INSTALAÇÃO</b> .....	<b>7</b>
3.1 - Montagem.....	7
3.2 - Controlos antes de colocação em funcionamento.....	8
3.3 - Esquemas de acoplamento dos terminais.....	9
3.4 - Colocação em funcionamento .....	13
3.5 - Regulações.....	13
<b>4 - MANUTENÇÃO</b> .....	<b>14</b>
4.1 - Medidas de segurança .....	14
4.2 - Manutenção corrente.....	14
4.3 - Rolamentos .....	15
4.4 - Defeitos mecânicos .....	15
4.5 - Defeitos eléctricos .....	16
4.6 - Desmontagem, montagem .....	18
4.7 - Instalação e manutenção da PMG .....	20
4.8 - Quadro de características .....	20
<b>5 - SOBRESSELENTES</b> .....	<b>22</b>
5.1 - Peças de primeira manutenção.....	22
5.2 - Serviços de assistência técnica.....	22
5.3 - Vistas explodidas, listas de peças e binário de aperto .....	23

**Instruções de eliminação e reciclagem**

**Declaração EC**

# LSA 42.3

## Alternador Baixa Tensão - 4 pólos

### 1 - RECEPÇÃO

#### 1.1 - Normas e medidas de segurança

Os nossos alternadores estão conformes à maioria das normas internacionais. Ver a Declaração de incorporação "CE" na última página.

#### 1.2 - Controlo

No momento da recepção do seu alternador, verifique se o mesmo não sofreu qualquer dano no decurso do transporte. Se houver sinais evidentes de choque, fazer as respectivas reservas junto do transportador (os seguros de transporte podem ter que intervir).

#### 1.3 - Identificação

A identificação do alternador faz-se por uma placa de identificação fixada na máquina (ver desenho). Verificar a conformidade entre a placa de identificação da máquina e a sua encomenda. Para dispor da identidade exacta e rápida da sua máquina, pode transcrever as suas características para a placa de identificação abaixo.

#### 1.4 - Armazenamento

Enquanto esperam a colocação em serviço, a máquinas devem ser colocadas ao abrigo da humidade (< 90%).

Após um longo período de armazenamento, controlar o isolamento da máquina (ver § 3.2 e 4.5). Para evitar a marcação dos rolamentos, não armazenar em ambiente de grande vibração.

Para armazenamento prolongado, siga as recomendações do manual de armazenamento ref 4954 disponível no nosso site:

[www.nidecpower.com/downloads](http://www.nidecpower.com/downloads)

#### 1.5 - Aplicações

Este alternador destina-se essencialmente à produção de energia elétrica no âmbito das aplicações ligadas à utilização dos grupos electrogéneos.

#### 1.6 - Contra-indicações de utilização

A utilização desta máquina está limitada às condições de funcionamento (ambiente, velocidade, tensão, potência, etc.) compatíveis com as características indicadas na placa sinalética.

**Nidec** LEROY-SOMER™

Model	LSA		
S/N		Date	
Enclosure		Protection	
Th. Class		Altitude	
Weight		PF	
AVR		Excitation	
Excitation values	No Load	Full Load	
DE bearing			
NDE bearing			

Frequency	Hz								
Speed	min <sup>-1</sup>								
Voltage	V								
Phase									
Connection									
Cont. BR 40°C	kVA								
	kW								
	A								
Stand by PR 27°C	kVA								
	kW								
	A								



38537800001

MOTEURS LEROY-SOMER  
2 BD MARCELLIN LEROY  
16000 ANGOULÊME - FRANCE

[www.leroy-somer.com](http://www.leroy-somer.com)

Made in Europe  
by Leroy-Somer



Scan the code or go to  
GEN.LS1.DO  
to check product data

LSA.000-1-148 a



IEC 60034 - 1 & 5  
ISO 8528 - 3  
NEMA MG 1 32 & 33

# LSA 42.3

## Alternador Baixa Tensão - 4 pólos

## 2 - CARACTERÍSTICAS TÉCNICAS

### 2.1 - Características eléctricas

Este alternador é uma máquina sem anel, nem escova de indutor rotativo, bobinado "passo 2/3" ; 12 ou 4 fios, isolamento de classe H e o sistema de excitação está disponível em versão SHUNT, AREP ou PMG (ver esquemas e manual regulador).

#### • Opções eléctricas

- Sondas de detecção de temperatura do estator
- Resistências de aquecimento
- Kit de antiparasitagem R791

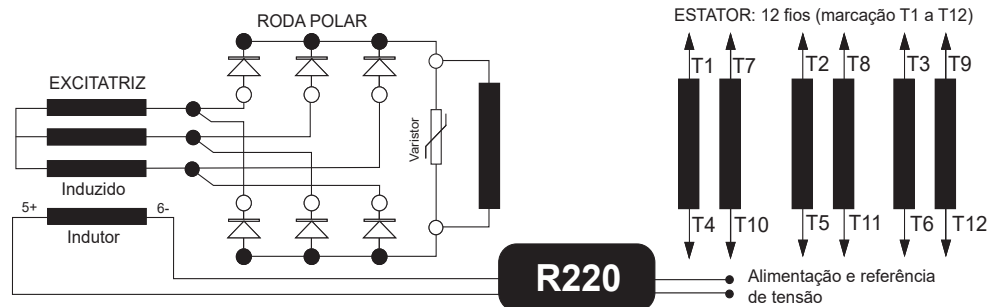
### 2.2 - Características mecânicas

- Carcaça de aço
- Suportes verticais em alumínio
- Rolamentos de esferas com lubrificação perpétua
- Formas de construção: chumaceira única de disco com pés e flanges/discos SAE, chumaceira dupla com flange SAE e ponta do veio cilíndrica normalizada
- Máquina aberta, auto-ventilada
- Grau de protecção: IP 23

#### • Opções mecânicas

- Saída de potência direta por cabos (não é possível efetuar nova ligação), com montagem do regulador no exterior do alternador
  - Protecções contra ambientes agressivos
  - Filtro de entrada de ar, filtro de saída de ar
- Os alternadores equipados com filtros à entrada de ar estão sujeitos a uma desclassificação de potência de 5%. De modo a prevenir um aquecimento excessivo causado pela obstrução de filtros, é aconselhado equipar o enrolamento do estator com detecções térmicas (PTC).

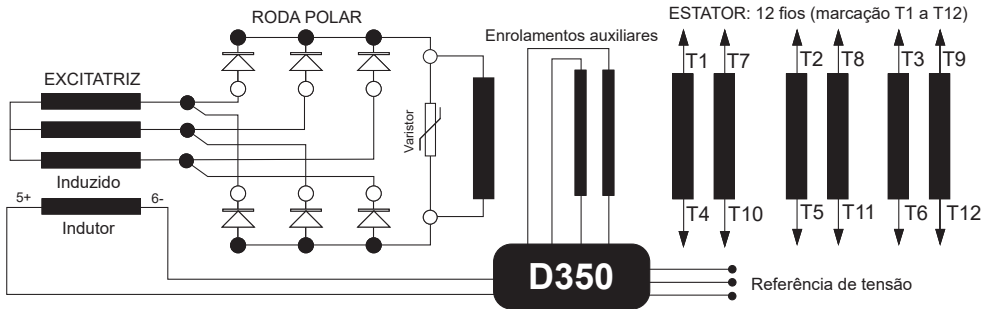
#### • SHUNT trifásico 12 fios



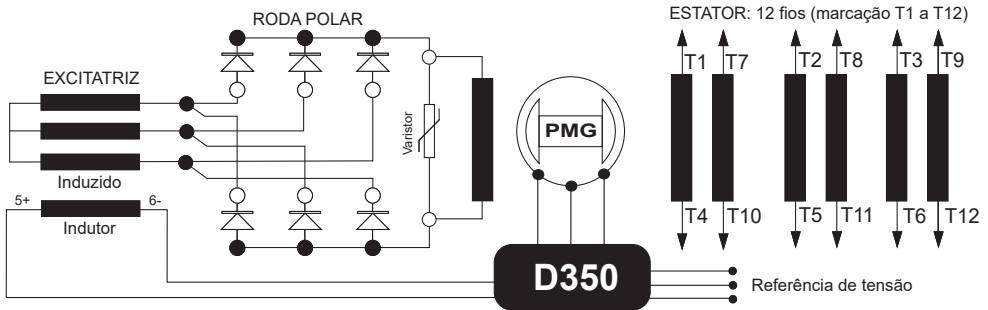
# LSA 42.3

## Alternador Baixa Tensão - 4 pólos

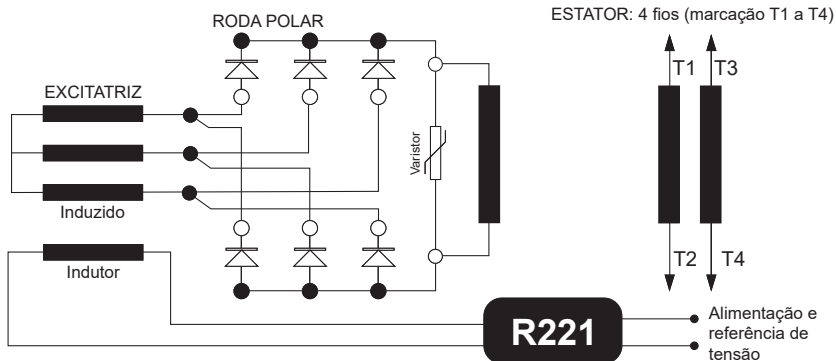
### • AREP trifásico 12 fios



### • PMG trifásico 12 fios



### • SHUNT monofásico dedicado 4 fios



# LSA 42.3

## Alternador Baixa Tensão - 4 pólos

### 3 - INSTALAÇÃO

Os profissionais que executam as diversas operações indicadas neste capítulo deverão usar os equipamentos de protecção individuais, adequados aos riscos mecânicos e eléctricos.

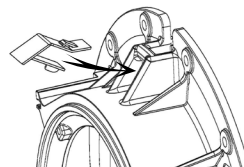
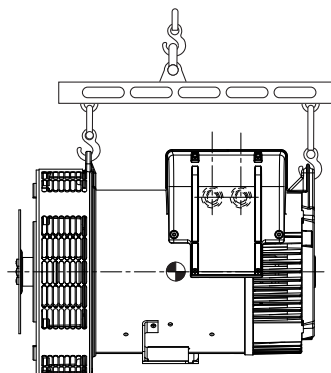
#### 3.1 - Montagem



Todas as operações de elevação e movimentação devem ser realizadas por material testado e a máquina deve estar na horizontal. Ver a massa da máquina para a escolha da ferramenta de elevação. Durante esta operação, proibir a presença de qualquer pessoa sob a carga.

##### • Manutenção

Os anéis de levantamento, amplamente dimensionados, permitem apenas a manipulação do alternador. Não devem ser utilizados para levantar o grupo completo. A escolha de ganchos e manilhas deve ser adaptada à forma destes anéis. Prever um sistema de elevação que respeite o ambiente que envolve o alternador.



#### ATENÇÃO

Após a manipulação da máquina utilizando o anel de levantamento, encaixar a cobertura de plástico fornecida na bolsa do manual de manutenção.

##### • Acoplamento placa-guia única

Antes de acoplamento, verificar a compatibilidade entre o alternador eo motor através da realização de:

- uma análise de torção da linha do veio (alternadores dados estão disponíveis mediante pedido),
- um controlo das dimensões do volante e do cárter do volante, da flange, dos discos e da deslocação lateral do alternador.

#### ATENÇÃO

No momento do acoplamento, o alinhamento dos furos dos discos e do volante é conseguido através da rotação do tambor primário do motor térmico.

Não utilizar o ventilador para fazer rodar o rotor do alternador.

Garantir que o alternador esteja calçado durante o acoplamento.

Verificar a existência de folga lateral da cambota.

##### • Acoplamento placa-guia dupla

- Acoplamento semi-elástico

Recomenda-se um alinhamento cuidadoso das máquinas, verificando que os afastamentos de concentricidade e de paralelismo dos 2 semi-mangas de engate não excedam 0,1 mm.

Este alternador foi equilibrado com 1/2 chaveta.

##### • Localização

O localização onde se encontra o alternador deve ser ventilado de modo que a temperatura ambiente não exceda as indicações da placa sinalética.

# LSA 42.3

## Alternador Baixa Tensão - 4 pólos

### 3.2 - Controlos antes de colocação em funcionamento

#### • Verificações eléctricas

Desligar as três fases nos terminais do gerador.

**ATENÇÃO**

Todos os acessórios devem ser desligados (AVR, filtro EMC, ...).

Consultar os esquemas eléctricos para identificar os acessórios a desligar.

A medição deve ser feita entre uma fase e a terra. A leitura é feita após 1 minuto de teste.

	Tensão de teste (VDC)	Crítérios (MΩ ; 40°C)
Estator: $U \leq 1 \text{ kV}$	500	5
Rotor	500	5
Excitador (estator e rotor)	500	5
Enrolamentos de excitação auxiliar (AREP)	250	5
PMG (estator)	100	5
Elemento de aquecimento	500	5
Sensores de temperatura	500	5

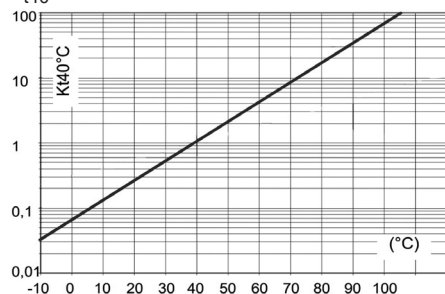
Recomendações IEEE 43

Se a resistência de isolamento não for medida com um elemento testado a 40°C, terá de ser utilizado um fator de correção.

$$R_m 40^\circ\text{C} = R_t \times K_{t40}$$

$R_t$  Resistência medida do isolamento

$K_{t40}$  Fator corretivo



Para voltar a encontrar os valores mínimos, supra, existem vários métodos possíveis.

a) Desidratar a máquina durante 24 horas numa estufa a uma temperatura de cerca de 110 °C (sem regulador).

b) Soprar ar quente na entrada de ar, assegurando a rotação da máquina com o indutor desconectado.

**Nota:** Paragem prolongada: A fim de evitar estes problemas, recomenda-se a utilização de resistências de aquecimento, assim como uma rotação de manutenção periódica. As resistências de aquecimento só são realmente eficazes se estiverem em funcionamento permanente durante a paragem da máquina.

**ATENÇÃO**

Assegurar-se de que o alternador possui o nível de protecção correspondente às condições ambientais definidas.



No caso em que a saída de potência do alternador se faz diretamente por cabos, é obrigatório ligá-los antes de qualquer colocação em funcionamento.

#### • Verificações mecânicas

Antes do primeiro arranque, verificar se:

- as porcas de fixação desmontados dos pés estão bem bloqueadas,
- o comprimento e o torque de aperto dos parafusos adicionados estão correctos,
- o ar de resfriamento é aspirado livremente,
- as grelhas e o cárter de protecção estão bem colocados,
- o sentido de rotação standard é no sentido dos ponteiros de um relógio visto do lado da ponta do veio (rotação das fases 1 - 2 - 3). Para um sentido de rotação no sentido inverso ao dos ponteiros de um relógio, permutar 2 e 3.
- o acoplamento corresponde efectivamente à tensão de exploração do local (ver § 3.3).



# LSA 42.3

## Alternador Baixa Tensão - 4 pólos

### 3.3 - Esquemas de acoplamento dos terminais

A modificação dos acoplamentos é conseguida pela deslocação dos cabos sobre os terminais.

O código da bobinagem é indicado na placa sinalética.







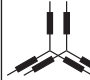


**Quaisquer intervenções nos terminais do alternador, aquando de reconexões ou verificações, serão feitas com a máquina parada.**

**As conexões internas da caixa de terminais não devem nunca estar sujeitas a pressões causadas pelos cabos conectados pelo utilizador.**

# LSA 42.3

## Alternador Baixa Tensão - 4 pólos

### • Reconexões de tensão

Fase - Código	3-ph - D	3-ph - F	3-ph - D	3-ph - F	3-ph - A	1-ph - FF	1-ph - G
Conexões							
	star	delta	star	delta	parallel star	double delta	open delta
Número de fios	6	6	12	12	12	12	12

### 50 Hz - 1500 rpm

Bobinagem 6 padrão	380-415V	220-240V	380-415V	220-240V	190-208V	220-240V	220-240V
Bobinagem 6 padrão	440V	-	440V	-	220V	-	-
Bobinagem 7 específico	415-440V	240-254V	415-440V	240-254V	208-220V	240-254V	240-254V
Bobinagem 9 específico	500-525V	-	500-525V	-	-	-	-
Bobinagem 22 ou 23 específico	550-600V	-	550-600V	-	-	-	-
Bobinagem 10 ou 52 específico	660-690V	-	660-690V	-	-	-	-

Bobinagem M específico, monofásico dedicado 4 fios

 220-240V

SE (serie)



110-120V

PA (parallel)

### 60 Hz - 1800 rpm

Bobinagem 6 padrão	380-480V	220-277V	380-480V	220-277V	190-240V	220-240V	220-240V
Bobinagem 8 específico	380-416V	220-240V	380-416V	220-240V	190-208V	220-240V	220-240V
Bobinagem 9 específico	600V	347V	600V	347V	-	-	-
Bobinagem 22 ou 23 específico	660-690V	-	660-690V	-	-	-	-

Bobinagem M ou M1 específico, monofásico dedicado 4 fios

 230-240V

SE (serie)



115-120V

PA (parallel)

# LSA 42.3

## Alternador Baixa Tensão - 4 pólos

### • SHUNT, AREP ou PMG trifásico 12 fios

Código das conexões	Deteção	Acoplamento de fábrica
<p><b>D</b> 3PH Series Star</p>	<p><b>R220 :</b> 0 =&gt; T8 / 110V =&gt; T11</p> <p><b>D350 :</b> U =&gt; T1, V =&gt; T2, W =&gt; T3</p>	<p>DE</p> <p>NDE</p>
<p><b>F</b> 1PH ou 3PH Series Delta</p> <p>1PH: consultar a fábrica sobre a redução de potência Tensão LM = 1/2 tensão LL</p>	<p><b>R220 :</b> 0 =&gt; T8 / 110V =&gt; T11</p> <p><b>D350 :</b> U =&gt; T1, V =&gt; T2, W =&gt; T3</p>	<p>DE</p> <p>NDE</p>
<p><b>A</b> 3PH Parallel Star</p>	<p><b>R220 :</b> 0 =&gt; T8 / 110V =&gt; T11</p> <p><b>D350 :</b> U =&gt; T1, V =&gt; T2, W =&gt; T3</p>	<p>DE</p> <p>NDE</p>
<p><b>FF</b> 1PH</p> <p>Tensão LM = 1/2 tensão LL</p>	<p><b>R220 :</b> 0 =&gt; T1 / 110V =&gt; T4</p> <p><b>D350 :</b> V =&gt; T1, W =&gt; T10</p>	<p>DE</p> <p>NDE</p>
<p><b>G</b> 1PH</p> <p>Tensão LM = 1/2 tensão LL</p>	<p><b>R220 :</b> 0 =&gt; T8 / 110V =&gt; T11</p> <p><b>D350 :</b> V =&gt; T2, W =&gt; T3</p>	<p>DE</p> <p>NDE</p>
<p> Em caso de reconexão, verificar se a deteção de tensão está correcta!</p>		

# LSA 42.3

## Alternador Baixa Tensão - 4 pólos

### • AREP ou PMG trifásico 6 fios (opção)

Código das conexões	Deteção	Acoplamento de fábrica
<p><b>D</b> 3PH Star</p>	<p><b>D350 :</b> U =&gt; T1, V =&gt; T2, W =&gt; T3</p>	
<p><b>F</b> Delta 1PH ou 3PH</p> <p>1PH: consultar a fábrica sobre a redução de potência</p>	<p><b>D350 :</b> U =&gt; T1, V =&gt; T2, W =&gt; T3</p>	
<p><b>!</b> Em caso de reconexão, verificar se a deteção de tensão está correcta!</p>		

### • SHUNT monofásico dedicado 4 fios

Conexões	Deteção	Acoplamento de fábrica
<p>Series connection</p>	<p><b>R221 :</b> 0 =&gt; T1 / 110V =&gt; T2</p>	
<p>Parallel connection</p>	<p><b>R221 :</b> 0 =&gt; T1 / 110V =&gt; T2</p>	
<p><b>!</b> Em caso de reconexão, verificar se a deteção de tensão está correcta!</p>		

# LSA 42.3

## Alternador Baixa Tensão - 4 pólos

### • Verificações das ligações



**As instalações eléctricas devem ser realizadas em conformidade com a legislação em vigor no país de utilização.**

Verifique se:

- o dispositivo de corte diferencial, em conformidade com a legislação sobre a protecção das pessoas, em vigor no país de utilização, foi correctamente instalado na saída de potência do alternador, o mais próximo possível deste. (Neste caso, desconecte o fio do módulo anti-parasitas que liga o neutro).
- as protecções eventuais não estão activadas.
- no caso de um regulador externo, as conexões entre o alternador e o armário estão correctamente efectuadas segundo o esquema de ligação.
- não existe curto-circuito entre a fase ou uma fase-neutra entre os terminais de saída do alternador e o armário de controlo do grupo electrogéneo (parte do circuito não protegida por disjuntores ou relés do armário).
- a ligação da máquina está efectuada terminal sobre terminal e em conformidade com o esquema de conexão dos terminais.



- O terminal de terra alternador situado na caixa de terminais está ligado ao circuito de terra eléctrico.
- O terminal de massa está ligado ao quadro. Em caso algum, as ligações internas da caixa de terminais devem ser pressionadas pelos cabos ligados pelo utilizador.

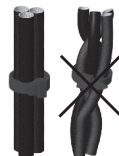


Diâmetro	M6	M8	M10	M12
Binário	4 Nm	10 Nm	20 Nm	35 Nm
Tolerância	± 15%			

### Pontos importantes para todas as operações de reconexão:

- Utilizar colares plásticos de poliamida 105°C mínimo, 550 N mínimo.
- Agrupe os cabos: três no máximo.

- Não cruze os cabos, se possível.
- Deixe espaço suficiente para permitir o resfriamento.



### 3.4 - Colocação em funcionamento



**O arranque e a operação da máquina só é possível se a instalação estiver em conformidade com as regras e instruções definidas neste manual.**

A máquina é testada e regulada na fábrica. Na primeira utilização em vazio, há que verificar se a velocidade de accionamento é correcta e estável (vide placa sinalética). Quando a carga é aplicada, a máquina deve reencontrar a velocidade nominal e tensão respectivas; contudo, em caso de funcionamento irregular, pode-se intervir na regulação da máquina (consultar o processo de regulação ver § 3.5). Se o funcionamento continuar a ser defeituoso, haverá que pesquisar a avaria (ver § 4.5).

### 3.5 - Regulações



**As diversas regulações durante os ensaios devem ser efectuadas por uma pessoa qualificada.**

O respeito pela velocidade de accionamento especificada na placa sinalética é imperativo para iniciar um processo de regulação. Depois da regulação, os painéis de acesso ou coberturas devem voltar a ser montados. As únicas regulações possíveis da máquina fazem-se por intermédio do regulador.

# LSA 42.3

## Alternador Baixa Tensão - 4 pólos

### 4 - MANUTENÇÃO

#### 4.1 - Medidas de segurança

As intervenções de manutenção e reparação deverão ser imperativamente respeitadas de modo a evitar os riscos de acidentes e a manter a máquina no seu estado original.



Todas as operações efectuadas no alternador deverão ser executadas por profissionais habilitados à instalação, conservação e manutenção dos elementos eléctricos mecânicos, devendo estes estar equipados com as protecções individuais adequadas aos riscos mecânicos e eléctricos.

Antes de qualquer intervenção sobre a máquina, certifique-se de que esta não pode arrancar por qualquer sistema manual ou automático e de que entendeu perfeitamente os princípios de funcionamento do sistema.



**Atenção:** após um período de funcionamento, certas partes do alternador podem atingir temperaturas elevadas susceptíveis de provocar queimaduras.

#### 4.2 - Manutenção corrente

##### • Controlo depois da colocação em serviço

Após cerca de 20 horas de funcionamento, verifique o aperto de todos os parafusos de fixação da máquina, o estado geral da máquina e as diversas ligações eléctricas da instalação.

##### • Manutenção eléctrica

Podem ser utilizados produtos desengordurantes e voláteis comerciais.

### ATENÇÃO

Não utilizar: tricloretileno, percloroetileno, tricloretoano e todos os produtos alcalinos.



Estas operações devem ser efectuadas numa estação de limpeza, equipada com um sistema de aspiração com recuperação e eliminação dos produtos. Os isolantes e o sistema de impregnação não estão sujeitos a danos por diluentes. Há que evitar deixar correr o produto de limpeza nas fendas.

Aplicar o produto com um pincel, limpando frequentemente para evitar as acumulações na carcaça. Secar a bobinagem com um pano seco. Deixar evaporar os restos de produto de limpeza antes de voltar a fechar a máquina.

##### • Manutenção mecânica

### ATENÇÃO

É proibida a utilização de água ou de um aparelho de limpeza de alta pressão para a limpeza da máquina. Qualquer incidente resultante desta utilização não será coberta pela nossa garantia.

**Desengorduramento:** Utilizar um pincel e um detergente (compatível com a pintura).  
**Eliminação de poeira:** Utilizar ar comprimido. Se a máquina estiver equipada com filtros, o pessoal de manutenção deverá proceder à limpeza periódica e sistemática dos filtros de ar. Em caso de pó seco, o filtro pode ser limpo com ar comprimido e/ou substituído, em caso de entupimento.

Após limpeza do alternador, é imperativo controlar o isolamento dos enrolamentos (ver § 3.2 e 4.5).

# LSA 42.3

## Alternador Baixa Tensão - 4 pólos

### 4.3 - Rolamentos

Rolamentos lubrificados para toda a vida	Vida útil do rolamento: 20.000 horas ou 3 anos (vida útil da graxa)
--	---

### 4.4 - Defeitos mecânicos

Defeito		Ação/Causa
Rolamento	Aquecimento excessivo da ou das chumaceiras (temperatura > 80 °C)	<ul style="list-style-type: none"> <li>- Se o rolamento se tornou azulado ou se a massa carbonizou, mudar o rolamento</li> <li>- Rolamento mal fixado</li> <li>- Mau alinhamento das chumaceiras (tampas mal encaixadas)</li> </ul>
Temperatura anormal	Aquecimento excessivo da carcaça do alternador (mais de 40 °C acima da temperatura ambiente)	<ul style="list-style-type: none"> <li>- Entrada-saída de ar parcialmente obstruída ou reciclagem do ar quente do alternador ou do motor térmico</li> <li>- Funcionamento do alternador a uma tensão demasiado alta (&gt; a 105% de Un em carga)</li> <li>- Funcionamento do alternador em sobrecarga</li> </ul>
Vibrações	Vibrações excessivas	<ul style="list-style-type: none"> <li>- Mau alinhamento (acoplamento)</li> <li>- Amortecimento defeituoso ou folga no acoplamento</li> <li>- Defeito de equilibragem do rotor</li> </ul>
	Vibrações excessivas e ruídos provenientes do alternador	<ul style="list-style-type: none"> <li>- Funcionamento em monofásico do alternador (carga monofásico ou contactor defeituoso ou defeito na instalação)</li> <li>- Curto-circuito do estator</li> </ul>
Ruídos anormais	Choque violento, eventualmente seguido por ruídos e vibrações	<ul style="list-style-type: none"> <li>- Curto-circuito na instalação</li> <li>- Acoplamento errado (acoplamento em paralelo, não em fase)</li> </ul> <p>Consequências possíveis</p> <ul style="list-style-type: none"> <li>- Rotura ou deterioração do acoplamento</li> <li>- Rotura ou torção da ponta do veio</li> <li>- Deslocamento e colocação em curto-circuito do enrolamento da roda polar</li> <li>- Rebentamento ou má fixação do ventilador</li> <li>- Destruição dos díodos rotativos, do regulador, do rectificador de tensão</li> </ul>

## LSA 42.3

### Alternador Baixa Tensão - 4 pólos

#### 4.5 - Defeitos eléctricos

Defeito	Ação	Medida	Controlo/Origem
Ausência de tensão em vazio no arranque	Ligar entre E- e E+ uma nova pilha de 4 a 12 Volts, respeitando as polaridades, durante 2 a 3 segundos	O alternador arranca e a respectiva tensão mantém-se normal depois da supressão da pilha	- Falta de remanescente
		O alternador arranca, mas a tensão não sobe até à tensão nominal depois da supressão da pilha	- Verificar a ligação da referência de tensão ao regulador - Defeito de díodos - Curto-circuito do induzido
		O alternador arranca, mas a tensão desaparece depois da supressão da pilha	- Defeito do regulador - Indutores cortados (verificar bobinagem) - Roda polar cortada (verificar a resistência)
Tensão demasiado baixa	Verifique a velocidade de accionamento	Velocidade correcta	Verificar a ligação do regulador (eventualmente, regulador defeituoso) - Indutores em curto-circuito - Díodos rotativos estragados - Roda polar em curto-circuito (verificar a resistência)
		Velocidade demasiado fraca	Aumentar a velocidade de accionamento (não tocar na configuração de tensão do regulador antes de reencontrar a velocidade correcta)
Tensão demasiado elevado	Regulação do potenciômetro tensão do regulador	Regulação inoperante	- Defeito do regulador
Oscilações de tensão	Regulação do potenciômetro estabilidade do regulador		- Verificar a velocidade: possibilidade de irregularidades cíclicas - Terminais mal bloqueados - Defeito do regulador - Velocidade demasiado baixa em carga (ou LAM regulado demasiado alto)
Tensão correcta em vazio e demasiado baixa em carga (*)	Colocar em vazio e verificar a tensão entre E+ e E- no regulador	Tensão entre E+ e E- AREP/PMG : $6V < UDC < 10V$	- Verificar a velocidade (ou LAM regulado demasiado alto)
		Tensão entre E+ e E- SHUNT : $10V < UDC < 15V$	- Díodos rotativos defeituosos - Curto-circuito na roda polar (verificar a resistência) - Induzido da excitadora defeituoso (verificar a resistência)
Desaparecimento da tensão durante o funcionamento	Verificar o regulador, o rectificador de tensão, os díodos rotativos e mudar o elemento defeituoso	A tensão não regressa ao valor nominal	- Indutor da excitadora cortado - Induzido da excitadora defeituoso - Regulador avariado - Roda polar cortada ou em curto-circuito

(\*) Em utilização monofásica, verificar se os fios de detecção provenientes do regulador estão bem ligados aos terminais de utilização.



# LSA 42.3

## Alternador Baixa Tensão - 4 pólos

### • Verificação do enrolamento

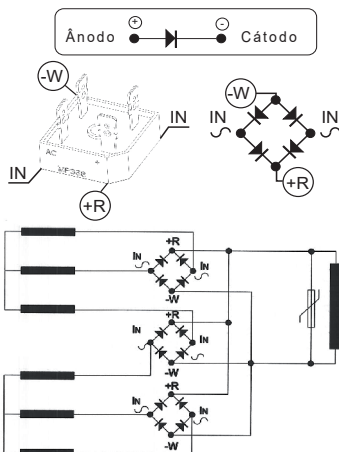
Pode controlar-se o isolamento do enrolamento através de um ensaio dieléctrico. Neste caso, é obrigatoriamente necessário desligar todas as ligações do regulador.

### ATENÇÃO

Os danos causados ao regulador em tais condições não estão cobertos pela nossa garantia.

### • Verificação da ponte dos diodos

Um diodo em de funcionamento deve deixar passar a corrente unicamente no sentido do ânodo para o cátodo.



### • Verificação das bobinagens e diodos rotativos por excitação separada

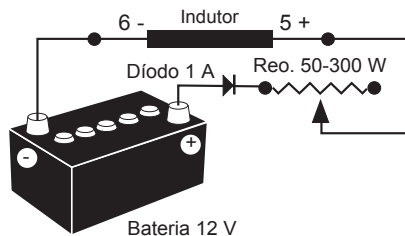


Durante este processo, há que certificar-se de que o alternador se encontra desligado de qualquer carga exterior e examinar a caixa de terminais para verificar o aperto correcto das conexões.

- 1) Parar o grupo, desligar e isolar os fios do regulador.
- 2) Para criar a excitação separada, são possíveis duas montagens.

**Montagem A:** Ligar uma bateria de 12 V, em série, com um reóstato de cerca de 50 ohms - 300 W e um diodo aos 2 fios do indutor (5+) e (6-).

#### MONTAGEM A



**Montagem B:** Ligar uma alimentação variável «Variac» e uma ponte de diodos aos 2 fios do indutor (5+) e (6-).

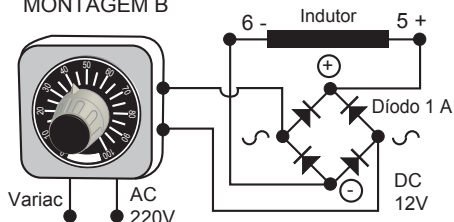
Estes dois sistemas devem possuir características compatíveis com a potência de excitação da máquina (consultar a placa sinalética).

3) Fazer funcionar o grupo à respectiva velocidade nominal.

4) Aumentar progressivamente a corrente de alimentação do indutor, actuando sobre o reóstato ou sobre o variac e medir as tensões de saída em L1-L2-L3, controlando as tensões e as intensidades de excitação em vazio (consultar a placa sinalética da máquina ou pedir a ficha de ensaio à fábrica).

Caso as tensões de saída estejam nos respectivos valores nominais e equilibradas a < 1% para o valor de excitação determinado, a máquina está a funcionar bem e o defeito deve-se à regulação (regulador - cablagem - detecção - bobinagem auxiliar).

#### MONTAGEM B



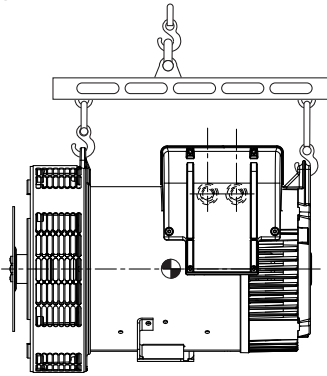
# LSA 42.3

## Alternador Baixa Tensão - 4 pólos

### 4.6 - Desmontagem, montagem

#### ATENÇÃO

Durante o período de garantia, esta operação só deve ser efectuada numa oficina autorizada ou nas nossas fábrica, sob pena de perda da garantia. Durante as diversas manipulações, a máquina desde permanecer horizontal (rotor não bloqueado em translação). Ver a massa da alternador para a escolha do modo de elevação.



#### • Ferramentas necessárias

Para a desmontagem total da máquina, é aconselhável dispor no mínimo das ferramentas abaixo definidas:

- 1 chave de lingueta + prolongador
- 1 chave dinamométrica
- 1 chave chata de 8, 10, 12 mm
- 1 encaixe de 8, 10, 13 mm
- 1 conector TORX T20 e T30
- 1 extractor (ex. Facom : U35, U32/350)

#### • Binário de aperto dos parafusos

Ver § 5.3.



Os parafusos de fixação dos pés na carcaça e de imobilização do estator não devem ser desmontados (parafusos na parte baixa do estator).

#### • Acesso às conexões e ao sistema de regulação

O acesso faz-se diretamente depois de retirada a painel da cobertura (41).

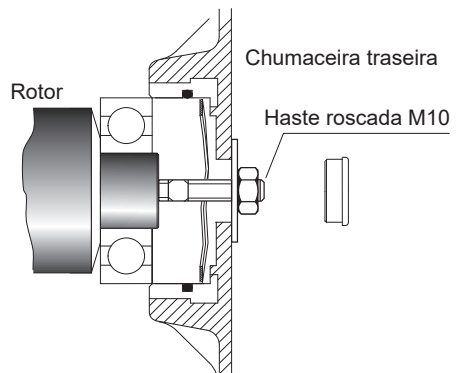
#### • Acesso, controlo e substituição da ponte de diodos

##### Desmontagem

- Retirar a painel da cobertura (41).
- Cortar as braçadeiras de fixação dos cabos da excitadora, desligar E+, E- da excitadora.
- Retirar as porcas das hastes de montagem (37).
- Retirar a chumaceira traseira (36) com um extractor: exemplo U.32 - 350 (Facom).
- Dessoldar as ligações.
- Verificar a ponte com um ohmmetro ou uma lanterna.

##### Montagem

- Montar as pontes respeitando as polaridades.
- Voltar a soldar as ligações.
- Montar a chumaceira posterior, passar o feixe de cabos entre as barras superiores da chumaceira.
- Montar as braçadeiras de fixação dos cabos.
- Montar a painel da cobertura (41).



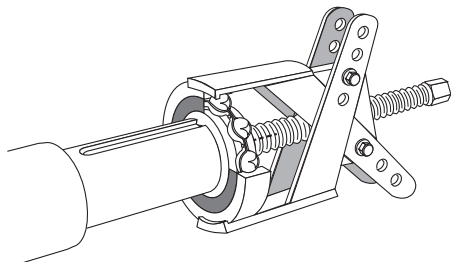
# LSA 42.3

## Alternador Baixa Tensão - 4 pólos

### • Substituição do rolamento traseiro na máquina de chumaceira única

#### Desmontagem

- Desmontar a chumaceira traseira (36).
- Retirar o rolamento (70) com um extractor de parafuso.



#### Montagem

- Montar um rolamento novo após ter aquecido o seu anel interior por indução ou em estufa a 80 °C (não utilizar banho de óleo).
- Colocar a anilha de pré-carga (79) na chumaceira.
- Montar a chumaceira traseira (36).

### • Substituição dos rolamentos na máquina de duas chumaceiras

#### Desmontagem

- Desacoplar o alternador do motor de accionamento.
- Retirar os parafusos de montagem.
- Retirar a chumaceira dianteira (30).
- Desmontar a chumaceira traseira (36).
- Retirar os 2 rolamentos (60) e (70) com um extractor de parafuso central.

#### Montagem

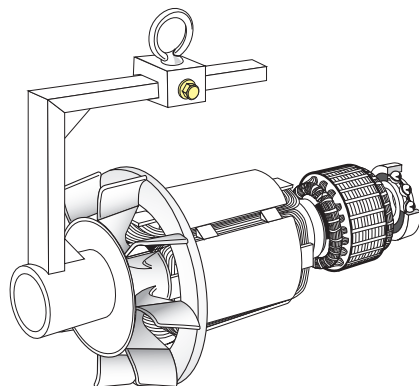
- Montar os rolamentos novos depois de os ter aquecido por indução ou em estufa a 80 °C (não utilizar um banho de óleo).
- Verificar a presença da anilha de pré-carga (79) e da junta tórica nova (349) na chumaceira traseira (36).
- Voltar a montar a chumaceira dianteira (30), bloquear os parafusos de fixação.
- Verificar a montagem correcta do conjunto do alternador e o aperto de todos os parafusos.

### • Acesso à roda polar e ao estator

#### Desmontagem

Seguir o procedimento de desmontagem dos rolamentos.

- Retirar o disco de acoplamento (máquina de chumaceira única) ou a chumaceira dianteira (máquina de chumaceira dupla) e inserir um tubo com um diâmetro correspondente à ponta do veio ou um suporte realizado segundo o desenho junto.



- Posicionar o rotor em apoio sobre um dos respectivos pólos e, em seguida, extraí-lo fazendo-o deslizar. Utilizar o tubo como alavanca para facilitar a desmontagem.
- Depois da extração do rotor, há que ter o cuidado de não danificar a turbina e colocar a roda polar nos suportes em V adaptados.

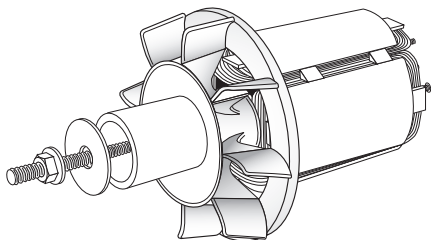
**NOTA: Aquando de uma intervenção na roda polar (rebobinagem, substituição dos elementos), é preciso reequilibrar o conjunto do rotor.**

#### Montagem da roda polar

- Seguir o procedimento inverso da desmontagem.
- Tomar atenção para não bater nos enrolamentos durante a montagem do rotor no estator.
- Em caso de substituição da turbina, fazer uma montagem segundo o desenho junto. Prever um tubo e uma haste roscada.

# LSA 42.3

## Alternador Baixa Tensão - 4 pólos



Seguir o procedimento de montagem dos rolamentos.

### 4.7 - Instalação e manutenção da PMG

A referência da PMG é PMG 0.  
Ver as instruções de manutenção PMG ref. 4211.

### 4.8 - Quadro de características

Tabela de valores médios:  
Alternador - 4 polos - 50 Hz - Bobinagem standard N.º 6 (12 fios) e M ou M1 (4 fios) em monofásico dedicado (400 V para as excitações).

Os valores de tensão e de corrente são para funcionamento em vazio e à carga nominal com excitação separada.

Todos os valores são dados com  $\pm 10\%$  e podem ser alterados sem aviso prévio (para os valores exactos, consultar o relatório de ensaio).

#### • Resistências a 20 °C ( $\Omega$ )

##### Enrolamentos principais

Tipo	Trifásico		Monofásico dedicado		
			Bobinagem		Rotor
			M (50 Hz)	M1 (60 Hz)	
	Estator L/N	Rotor	Estator L/N		
VS1	0.2771	0.598	0.0680	0.0524	0.598
VS2	0.2608	0.622	0.0618	0.0477	0.622
VS3	0.2129	0.670	0.0512	0.0376	0.670
S4/S5	0.1512	0.778	0.0361	0.0301	0.778
M7	0.1351	0.838	0.0323	0.0260	0.838
M8	0.1137	0.874	0.0271	0.0216	0.874
L9	0.0909	0.947	0.0233	0.0178	0.947

### Bobinagens auxiliares AREP

Tipo	Indutor fios azul/branco	
	X1, X2	Z1, Z2
VS1	0.4024	0.4538
VS2	0.3976	0.4748
VS3	0.4015	0.5167
S4/S5	0.3343	0.4582
M7	0.3073	0.4264
M8	0.3187	0.4466
L9	0.3127	0.4329

### Excitatriz

Tipo	AREP		Shunt / Monofásico dedicado	
	Indutor fios azul/branco			
	Indutor	Induzido	Indutor	Induzido
VS1 a L9	7.358	0.187	17.604	0.187

### • Correntes de excitação 400V / 50 Hz (A)

Tipo	Trifásico			
	AREP		Shunt	
	Indutor fios azul/branco			
	Em vazio	À carga nominal	Em vazio	À carga nominal
VS1	0.85	2.72	0.55	1.77
VS2	0.80	2.68	0.52	1.75
VS3	0.79	2.76	0.51	1.80
S4	0.75	2.38	0.49	1.55
S5	0.75	2.70	0.49	1.76
M7	0.71	2.71	0.46	1.77
M8	0.78	2.91	0.50	1.90
L9	0.77	3.18	0.50	2.07

Em 60 Hz, os valores «iexc» são, aproximadamente, de 5 a 10% menos fortes.

# LSA 42.3

## Alternador Baixa Tensão - 4 pólos

### Monofásico dedicado

#### Bobinagem

M (50 Hz)      M1 (60 Hz)

#### Indutor fios azul/branco

Tipo	Em vazio	À carga nominal	Em vazio	À carga nominal
VS1	0.55	1.26	0.52	1.26
VS2	0.52	1.29	0.51	1.31
VS3	0.51	1.21	0.52	1.26
S4	0.48	1.04	0.44	1.05
S5	0.48	1.16	0.44	1.20
M7	0.46	1.16	0.43	1.19
M8	0.50	1.22	0.45	1.25
L9	0.50	1.29	0.49	1.30



Depois da regulação, os painéis de acesso ou coberturas deverão ser montados de novo.

### • Tensões das bobinagens auxiliares AREP (V)

#### Indutor fios azul/branco

Tipo	X1, X2	Z1, Z2
VS1 a L9	45-55	2-10

### • Quadro das massas (kg)

(valores máximos apresentados a título indicativo)

#### Chumaceira única

Tipo	Massa total	Rotor
VS1	117	47
VS2	122	49
VS3	133	53
S4/S5	165	63
M7	181	69
M8	186	72
L9	187	79

#### Duas chumaceiras

Tipo	Massa total	Rotor
VS1	129	45
VS2	134	47
VS3	145	51
S4/S5	170	61
M7	185	67
M8	190	70
L9	207	77

# LSA 42.3

## Alternador Baixa Tensão - 4 pólos

### 5 - SOBRESSALENTES

#### 5.1 - Peças de primeira manutenção

Aqui está a lista de peças:

<b>Kit rolamento chumaceira única</b>	<b>5067392</b>
Rolamento traseiro RLT030ET030 Rodela de pré-carregamento	
<b>Kit rolamento duas chumaceiras</b>	<b>4774941</b>
Rolamento dianteiro RLT050ET030 Rolamento traseiro RLT030ET030 Rodela de pré-carregamento Junta tórica Anéis de retenção	
<b>Ponte de diodos com varistor integrado</b>	<b>4804804</b>
<b>Regulador de tensão SHUNT R220</b>	<b>4815226</b>
<b>Regulador de tensão AREP D350</b>	<b>5124059</b>



Depois da regulação, os painéis de acesso ou coberturas deverão ser montados de novo.

#### 5.2 - Serviço de assistência técnica

O nosso serviço de assistência técnica está à sua disposição para quaisquer informações que pretenda.

Para qualquer encomenda de peças sobresselentes ou pedido de assistência técnica, envie o seu pedido para [service.epg@leroy-somer.com](mailto:service.epg@leroy-somer.com) ou para o seu contacto mais próximo, que pode encontrar através de [www.lrsom.co/support](http://www.lrsom.co/support) indicando o tipo completo da máquina, o número e as informações indicadas na placa de características.

As marcas de referência das peças devem ser observadas nas apresentações pormenorizadas e as respectivas designações na nomenclatura.

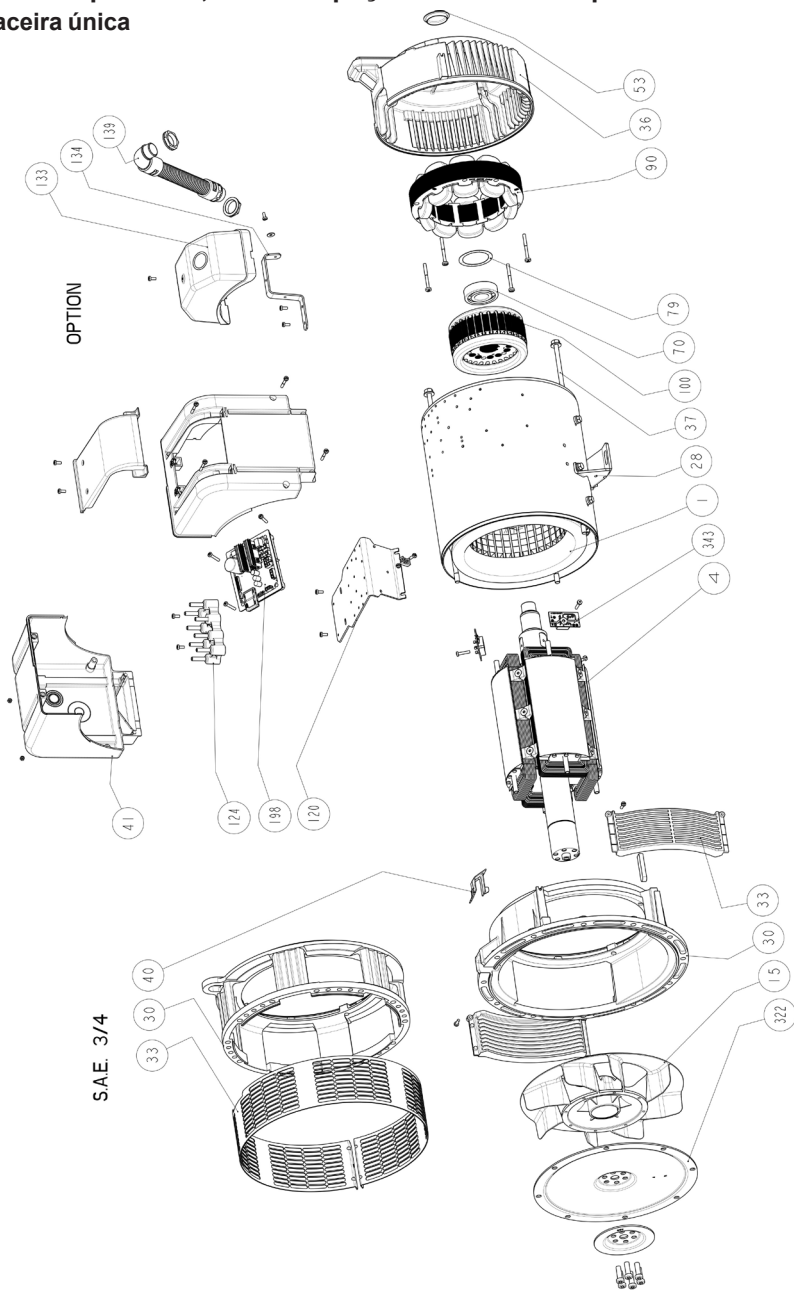
A fim de assegurar o bom funcionamento e a segurança das nossas máquinas, recomendamos a utilização de peças sobresselentes de origem do construtor. Sem o que, o construtor declinará qualquer responsabilidade em caso de avaria.

# LSA 42.3

## Alternador Baixa Tensão - 4 pólos

### 5.3 - Vistas explodidas, listas de peças e binário de aperto

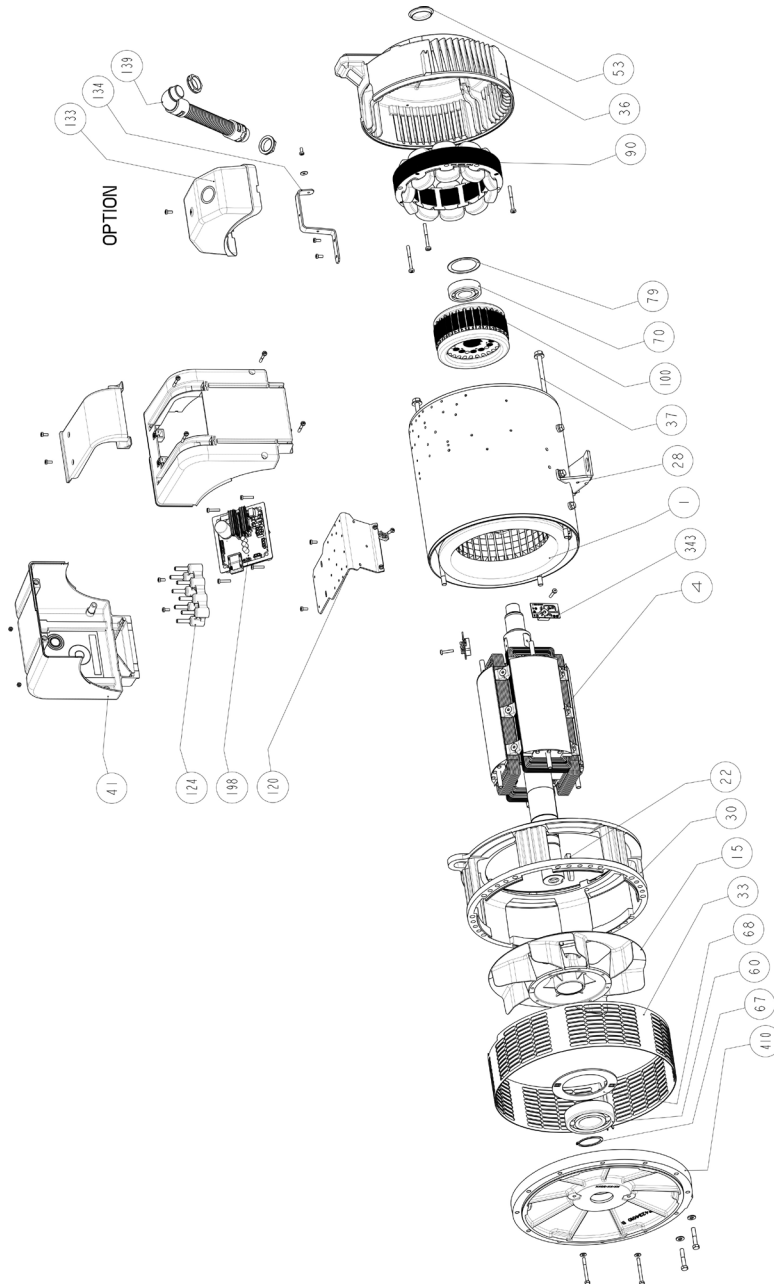
#### • Chumaceira única



# LSA 42.3

## Alternador Baixa Tensão - 4 pólos

### • Duas chumaceiras





## LSA 42.3

### Alternador Baixa Tensão - 4 pólos

Rep.	Quant.	Descrição	Paraf. Ø	Binário N.m	Rep.	Quant.	Descrição	Paraf. Ø	Binário N.m
1	1	Conjunto estator	-	-	68	1	Tampa interior	M6	8.3
4	1	Conjunto rotor	-	-	70	1	Rolamento traseiro	-	-
15	1	Turbina	M5	4	79	1	Rodela de pré-carregamento	-	-
22	1	Chave final do eixo	-	-	90	1	Indutor da excitadora	M6	10
28	1	Terminal de massa	M6	10	100	1	Induzido da excitadora	-	-
30	1	Flange de acoplamento (chumaceira única) ou chumaceira dianteira (duas chumaceiras)	-	-	120	1	Suporte da plaqueta de terminais	M5	6
33	2	Grelha de saída de ar	M5	4	124	1	Plaqueta de terminais	M5	6
36	1	Chumaceira traseira	M10	34	133	1	Tampa (opção)	M5	3.6
37	4	Haste de montagem	-	-	134	1	Patilha de suporte (opção)	M5	4
40	1	Capa plástica	-	-	139	1	Manga passa-fios (opção)	-	-
41	2	Painel da cobertura	M5	3.6 ±0.4	198	1	Regulador	M5	6
53	1	Obturador	-	-	322	1	Disco de acoplamento	M10	66
60	1	Rolamento dianteiro	-	-	343	3	Ponte de diodos	M5	4
67	1	Anéis de retenção	-	-	410	1	Flange de acoplamento	M10	40

# LSA 42.3

## Alternador Baixa Tensão - 4 pólos

### Instruções de eliminação e reciclagem

Estamos empenhados em limitar o impacto ambiental da nossa atividade. Investigamos continuamente os nossos processos de produção, abastecimento de materiais e design de produtos para melhorar a reciclabilidade e diminuir a nossa pegada ambiental.

Estas instruções destinam-se apenas a fins informativos. O utilizador é responsável por cumprir a legislação local relativamente à eliminação e reciclagem de produtos.

### Materiais recicláveis

Os nossos alternadores são, maioritariamente, fabricados a partir de ferro, aço e cobre, que podem ser resgatados para reciclagem.

Estes materiais podem ser resgatados através de uma combinação de desmontagem manual, separação mecânica e processos de fusão. O nosso departamento de assistência técnica pode fornecer instruções detalhadas sobre a desmontagem de produtos sob pedido.

### Resíduos e materiais perigosos

Os componentes e materiais seguintes necessitam de um tratamento especial e necessitam de ser separados do alternador antes do processo de reciclagem:

- os materiais eletrónicos encontrados na caixa de terminais, incluindo o regulador automático de tensão (198), transformadores de corrente (176), módulo de eliminação de interferências e outros semi-condutores.
- união de díodos (343) e supressor de picos de corrente (347), encontrados no rotor do alternador.
- importantes componentes de plástico, como a estrutura da caixa de terminais em alguns produtos. Normalmente, estes componentes estão marcados com informações sobre o tipo de plástico.

Todos os materiais listados acima necessitam de tratamento especial para separar os resíduos do material resgatável e devem ser entregues a empresas especializadas em eliminação.

O óleo e o lubrificante do sistema de lubrificação devem ser considerados como resíduos perigosos e têm de ser eliminados em conformidade com a legislação local.

Nossos alternadores têm uma vida útil especificada de 20 anos. Após esse período, a operação do produto deve ser interrompida, independentemente de sua condição. Qualquer outra operação após esse período será de responsabilidade exclusiva do usuário.

# LSA 42.3

## Alternador Baixa Tensão - 4 pólos



Angoulême, 16 de junho de 2024

### Declaração EC

Moteurs Leroy-Somer declaro, pela presente, que os geradores elétricos de tipo:

LSA 40 – LSA 42.3 – LSA 44.3 – LSA 46.3 – LSA 47.2 – LSA 47.3 – LSA 49.1 – LSA 49.3 – LSA 50.1 – LSA 50.2 – LSA 51.2 – LSA 52.2 – LSA 52.3 – LSA 53 – LSA 53.1 – LSA 53.2 – LSA 54 – LSA 54.2 – LSA 55.3 – TAL040 – TAL 042 – TAL 044 – TAL 046 – TAL 047 – TAL 047.3 – TAL 049 – LSAH 42.3 – LSAH 44.3

bem como as respectivas séries derivadas fabricadas pela empresa ou por sua conta:

**MOTEURS LEROY-SOMER**

Boulevard Marcellin Leroy  
16015 Angoulême  
France

**LEROY-SOMER ELECTRO-TECHNIQUE Co., Ltd**

No1 Aimosheng Road, Galshan Town,  
Cangshan District.  
Fuzhou, Fujian 350026  
China

**MLS HOLICE STLO.SRO**

Sladkovskeho 43  
772 04 Olomouc  
Czech Republic

**NIDEC INDUSTRIAL AUTOMATION INDIA PRIVATE Ltd - BANGALORE**

#45, Nagarur, Huskur Road  
Off Tumkur Road,  
Bengaluru-562 162  
India

**MOTEURS LEROY-SOMER**

1, rue de la Burelle  
Boite Postale 1517  
45800 St Jean de Braye France

**NIDEC INDUSTRIAL AUTOMATION INDIA PRIVATE Ltd - HUBLI**

#64/A, Main Road,  
Tarihal Industrial Area,  
Tarihal, Hubli-580 026  
India

atendem aos requisitos das seguintes normas e diretivas:

**Declaração de conformidade:**

- Diretiva Baixa Tensão n° 2014/35/EU de 26 de fevereiro de 2014.
- EN e IEC 60034-1, 60034-5 e 60034-22.
- ISO 8528-3 "Grupos electrogéneos de corrente alterna accionados por motores alternos de combustão interna. Parte 3: alternadores para grupos electrogéneos".

Estes geradores também estão em conformidade com a Diretiva ROHS n° 2011/65/EU de 8 de junho de 2011 e seu Anexo II n° 2015/863 de 31 de março de 2015, bem como a Diretiva EMC n° 2014/30/EU de 26 de fevereiro de 2014.

**Declaração de incorporação:**

Estes geradores são concebidos para atender aos requisitos essenciais Anexo I, capítulos 1.1.2, 1.1.3, 1.1.5, 1.3.1 a 1.3.3, 1.3.6 a 1.3.8.1, 1.4.1, 1.4.2.1, 1.5.2 a 1.5.11, 1.5.13, 1.6.1, 1.6.4, 1.7 (exceto 1.7.1.2) da Diretiva Máquinas n° 2006/42/EC, bem como ao Anexo VII, parte B desta diretiva e às normas acima mencionadas.

Consequentemente, estas "Quase-máquinas" são concebidos para serem incorporados em grupos completos de geração de energia que devem respeitar a Diretiva Máquinas n° 2006/42/EC de 17 de maio de 2006.

**AVISO:**

Os geradores abaixo referidos não deverão ser colocado em funcionamento enquanto as máquinas às quais se destinem não forem declaradas em conformidade com as Diretivas n° 2006/42/EC, 2014/30/EU, 2011/65/EU e 2015/863 bem como com as outras Diretivas eventualmente aplicáveis.

A Moteurs Leroy-Somer compromete-se a transmitir, na sequência de um pedido devidamente motivado pelas autoridades nacionais, as informações pertinentes relativas ao gerador.

Os responsáveis pela compilação dos arquivos técnicos e desta declaração são:

Yannick MESSIN, Responsável Técnico LS Orléans, 1 rue de la Burelle, 45800 Saint Jean de Braye  
Jean-Pierre CHARPENTIER, Responsável Técnico LS Sillac, Blvd Marcellin Leroy, 16015 Angoulême

J.P. CHARPENTIER – Y. MESSIN

Moteurs Leroy-Somer

Headquarters: Boulevard Marcellin Leroy CS 10015 - 16915 Angoulême cedex 9 - France

T: +33 (0)5 45 64 45 64 / www.nidecpower.com

SAS with share capital of 32,239,235 € - RCS Angoulême 338 567 258.

4152 pt - 2024.06 / w

A declaração EC de conformidade e de incorporação contratual está disponível sob pedido junto do seu contacto.

# LSA 42.3

## Alternador Baixa Tensão - 4 pólos

# LSA 42.3

## Alternador Baixa Tensão - 4 pólos

# LSA 42.3

## Alternador Baixa Tensão - 4 pólos

# Serviços e assistência

Usufrua da nossa rede de serviços mundial com mais de 80 instalações.

A nossa presença local é garantia de rapidez e eficiência em serviços de reparação, assistência e manutenção.

Confie a manutenção e a assistência do seu alternador a especialistas em produção de energia elétrica. Os nossos profissionais no terreno são 100% qualificados e totalmente formados para trabalhar em todos os ambientes e em todos os tipos de máquinas.

Conhecemos profundamente o funcionamento dos alternadores, oferecendo o melhor serviço para otimizar o custo de propriedade.

Em que é que podemos ajudar:



Contacte-nos:

**Américas:** +1 (507) 625 4011

**EMEA:** +33 238 609 908

**Ásia Pacífico:** +65 6250 8488

**China:** +86 591 8837 3010

**Índia:** +91 806 726 4867



✉ [service.epg@leroy-somer.com](mailto:service.epg@leroy-somer.com)

Digitalize o código ou acesse a:  
[www.lrsom.co/support](http://www.lrsom.co/support)



[www.nidecpower.com](http://www.nidecpower.com)

Connect with us at:

