

Variateurs triphasés DMV 2322 / DMV 2342

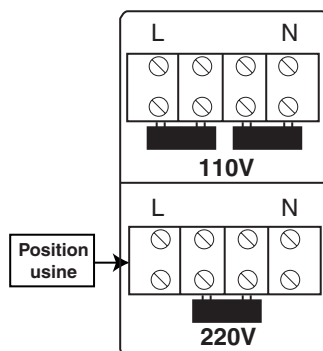
3328 fr-en - 01.2007 / f

ADDITIF RELATIF A LA NOTICE 1313 - 4.33/f - 4.98

Annule et remplace l'additif réf. 3328 fr - 07.2004 / e

- Calibres 350 à 825A : Modification de l'alimentation des ventilations extérieures (à partir de la date de fabrication 28/02/00), par une alimentation **bi-tension 110/220V**
 → **monophasée. La position usine est 220V.**

• Raccordement ventilation

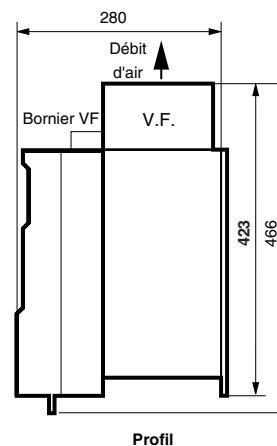


- Calibre 420A : Modification de la ventilation par une ventilation plus puissante (à partir de la date de fabrication 15/04/02).

• Dimensions du calibre 420A (profil)

ATTENTION :

Ces dimensions annulent et remplacent celle du § 1.5.2 (les autres dimensions sont inchangées).



• Caractéristiques d'ambiance

ATTENTION :

Ces caractéristiques annulent et remplacent celles du § 1.4.2.

Caractéristiques et protection des ventilations

- Calibres 25 à 105A
Ventilation naturelle par convection.
- Calibres 155 et 210A
Ventilation forcée, alimentation interne.
Débit $2\text{m}^3 \text{min}^{-1}$.
- Calibres 350 à 1850A
Ventilation forcée alimentation extérieure.

Ventilations forcées Alimentation extérieure	Calibres		
	350A	420 à 825A	900 à 1850A
Débit ($\text{m}^3 \text{min}^{-1}$)	7,6	17	20
Puissance (W)	57	120	320
Tension (V)	110/220 Mono	110/220 Mono	415 Tri
Courant nominal (A)	0,71/0,36	1,20/0,61	0,95/0,55

La ventilation forcée sera protégée par un disjoncteur calibré au courant nominal.

3.1.3 - Borniers de contrôle

- ⚠ • Les tensions présentes sur les borniers de puissance et les câbles qui y sont raccordés peuvent provoquer des chocs électriques mortels. La fonction arrêt du variateur ne protège pas des tensions élevées présentes.
- Le variateur contient des condensateurs qui restent chargés à une tension mortelle après coupure de l'alimentation.
- Après mise hors tension du variateur attendre 5mn (pour que les circuits internes déchargent les condensateurs) avant de retirer le capot de protection.
- L'alimentation du variateur doit être protégée contre les surcharges et les court-circuits.
- Il est impératif de respecter les calibres des protections.
- • Dans le variateur, les circuits et les bornes de contrôle sont isolés des circuits de puissance par une isolation simple (CEI 664-1). L'installateur doit s'assurer que les circuits de contrôle externes sont isolés contre tout contact humain.

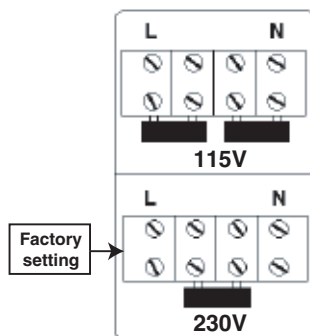
Three phase controllers DMV 2322 / DMV 2342

ADDITION TO MANUAL 1327 - 0.33/b - 10.93

Supersedes addition ref. 3328 fr - 07.2004 / e

- 350 to 825A ratings : Modification of the external ventilation power supplies (from manufacturing date 28/02/00), with a **single-phase 110/220V dual-voltage** power supply. **The factory setting is 220V.**

• Connection of the ventilation

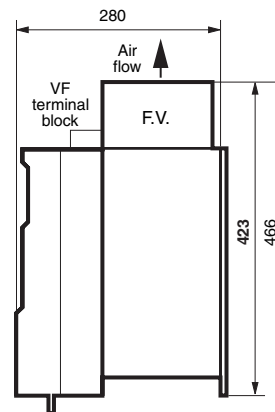


- 420A rating : Modification of the ventilation with more powerful ventilation (from manufacturing date 15/04/02).

• Dimensions of 420A rating (side view)

CAUTION :

These dimensions supersede those in section 1.5.2 (the other dimensions remain the same).



Side view

• Environmental characteristics

CAUTION :

These dimensions supersede those in section 1.4.1.

Ventilation characteristics and protection

- 25 to 105A ratings
Natural ventilation by convection.
- 155 and 210A ratings
Forced ventilation, internal power supply.
Flow rate $2\text{m}^3 \text{min}^{-1}$.
- 350 to 1850A ratings
Forced ventilation with external power.

Forced ventilation External power supply	Ratings		
	350A	420 to 825A	900 to 1850A
Flow rate ($\text{m}^3 \text{min}^{-1}$)	7.6	17	20
Power (W)	57	120	320
Voltage (V)	110/220 1-ph	110/220 1-ph	415 3-ph
Nominal current (A)	0.71/0.36	1.20/0.61	0.95/0.55

The forced ventilation should be protected by a circuit-breaker rated at the nominal current.

2.1.2 - Control terminal blocks

- ⚠ • The voltages on the power terminal blocks and the cables connected to them may cause fatal electric shocks. The drive stop function does not protect against these high voltages.
- The drive contains capacitors which remain charged at a fatal voltage even after the power supply has been cut off.
 - Wait 5 minutes after powering down the drive (so that the internal circuits discharge the capacitors) before removing the protective cover.
 - The drive power supply must be protected against overloads and short-circuits.
 - It is vital to respect the rating of protection devices.
- ➔ • The control terminal blocks and circuits in the drive are isolated from the power circuits by single insulation (IEC 664-1). The installer must ensure that the external control circuits are isolated against any human contact.