

The Nidec logo is displayed in a green, italicized font within a white rectangular box that is part of a larger black and white graphic element.

Power

TRACTELEC TF3/TM3



LEROY-SOMER™

Traktorový Generátor
s Vývodovým Hřídelem

Nezůstaňte bez proudu!



Traktorový Generátor s Vývodovým Hřídelem

TRACTELEC ochrání vaši farmu v případě výpadku proudu. Díky třífázovému upevňovacímu systému se snadno přepravuje. TRACTELEC rychle připojíte k závěsu traktoru i pomocnému pohonu. Během několika minut získáte nouzové napájení pro všechna svá zařízení, v třífázové nebo jednofázové variantě.

TRACTELEC je kompatibilní s většinou traktorů na trhu. Je kompatibilní s třífázovými závěsy kategorie 1 nebo 2 pro výkon hřídele až 92 kW. Díky nastavitelnému diferenciálnímu spínači se TRACTELEC přizpůsobí vašim potřebám a dodá vašemu zařízení vhodný elektrický proud bez přerušení. Naprostá bezpečnost: v případě nárazu zátěže TRACTELEC automaticky omezí napětí, aby zachoval motor traktoru. Bezpečnost systému je doplněna ochrannými jističi.

Společnost Nidec Power dodává systémy pro výrobu energie do zemědělství již více než 30 let. Se zařízením TRACTELEC budete mít jistotu, že máte k dispozici správné zařízení s osvědčenou, pevnou a odolnou konstrukcí.

TRACTELEC je k dispozici ve 2 verzích:

- **Verze Mobile (TM)**, na podvozku pro použití s třífázovým závěsem kategorie 1 nebo 2 (norma ISO 730), s momentem odběru až 92 kW
- **Verze Fixed (TF)**, bez podvozku pro použití jako pevná jednotka

TRACTELEC je vybaven elektrickou ochranou a rozvodnou deskou:

Elektrickou deskou	Standardní	Třífázový (možnost)	Jednofázový (možnost)
Bezpečnostní diferenciální spínač s nastavitelným prahem, tovární nastavení 30 mA	✓	✓	✓
Čtyřpólový termomagnetický jistič	✓	✓	
Dvoupólový termomagnetický jistič	✓		✓
Jednofázová zásuvka, vnější + vnitřní konektory (2P+E)	X1		X2
Třífázová zásuvka, vnější + vnitřní konektory (3P+N+E)	X1	X2	
Voltmetr a měřič frekvence, které jsou viditelné z traktoru	✓	✓	✓



Možnost: - Filtr na vstupu vzduchu s 5% snížením
- Filtr na vstupu a výstupu vzduchu (IP44) s 10% snížením

⚠ Mezi napájecí sítí a zařízením TRACTELEC musí být bezpodmínečně umístěn přepínač zpětného toku proudu. Zapojení konzultujte s elektrikářem. Za jakoukoli úpravu prahové hodnoty bezpečnostního spínače diferenciálu nad 30 mA odpovídá výhradně uživatel.

Řada Leroy-Somer™ TRACTELEC splňuje všechny klíčové mezinárodní normy a předpisy, včetně IEC 60034, NEMA MG 1.32-33, ISO 8528-3, UL 1446 a nese označení EC, UKCA a CMIM. TRACTELEC je navržen, vyráběn a prodáván v prostředí ISO 9001 a ISO 14001.

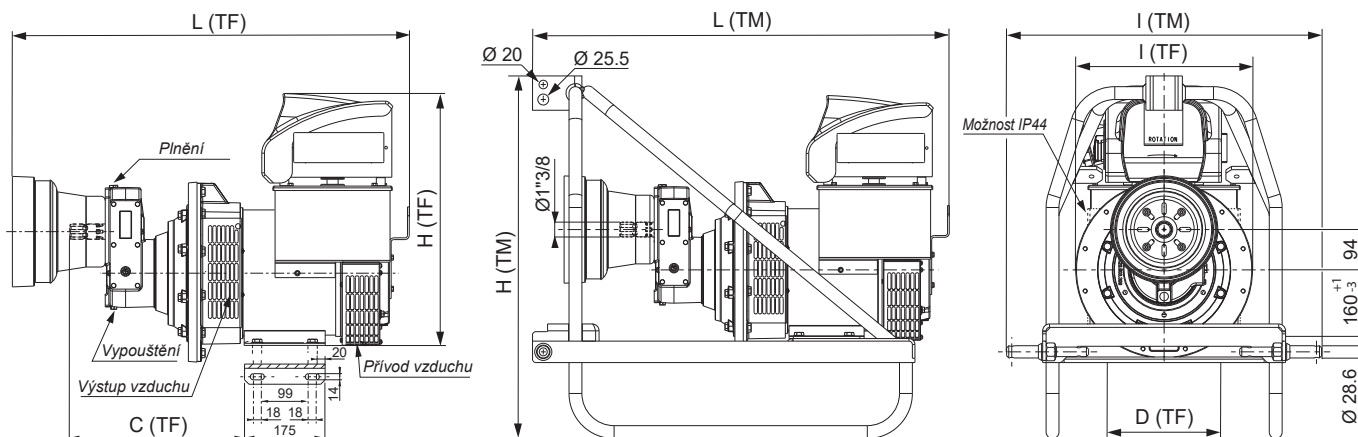
► Třífázová řada TF3 / TM3: 50 Hz - 400 V - Faktor síly 0.8 - 4 póly - 1500 ot./min.

Typ	Průběžný výstup 40°C - kVA		Pohotovostní režim 27°C - kVA		Startovací výkon** kVA 30%	Otáčky vývodového hřídele ot./min.	Min. výkon (vývodový hřídel) H.P.	Jmenovitá hodnota ochranného jističe A
	IP23	IP44*	IP23	IP44*				
TF3 / TM3 16.5	15	13.5	16.5	14.85	28	429	22	25
TF3 / TM3 20	17.5	15.75	19.5	17.55	34	429	27	32
TF3 / TM3 27.5	25	22.5	27.5	24.75	37	429	36	40
TF3 / TM3 30	27	24.3	30	27	40	429	39	40
TF3 / TM3 35	32	28.8	35	31.5	48	429	45	50
TF3 / TM3 40	36	32.4	40	36	66	420	51	63
TF3 / TM3 45	40	36	45	40.5	66	420	57	63
TF3 / TM3 50	45	40.5	50	45	73	420	63	80
TF3 / TM3 55	50	45	55	49.5	86	420	70	80
TF3 / TM3 66	60	54	66	59.4	100	420	83	100

* Možnost

** 30% pokles napětí - Faktor síly 0.6

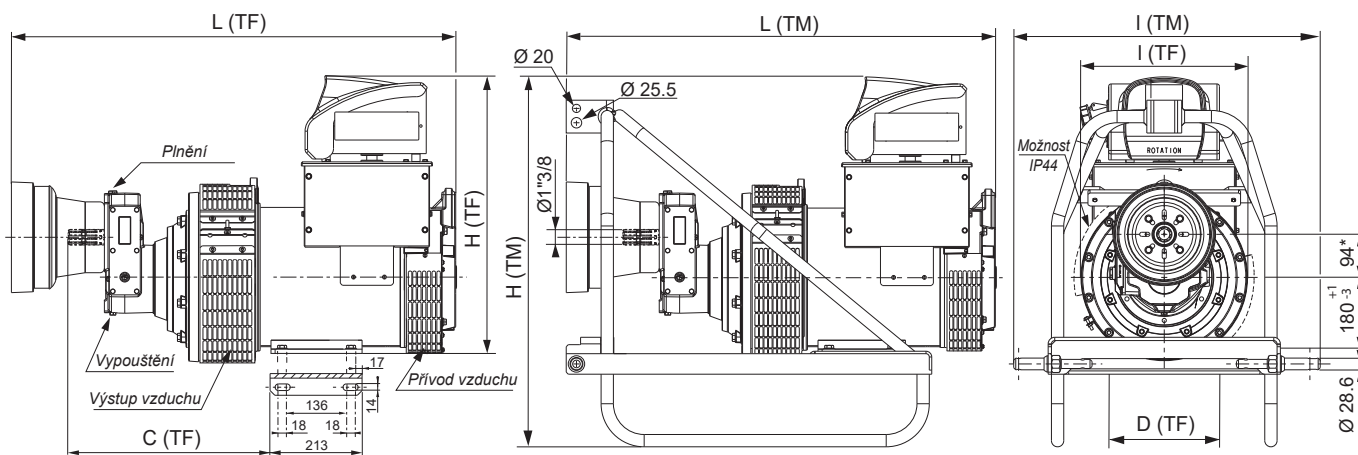
► Řada 16.5 a 20 kVA



Rozměry a hmotnost

Typ	TF3 (pevná verze)						TM3 (mobilní verze)			
	H (mm)	L (mm)	I (mm)	C (mm)	D (mm)	Hmotnost (kg)	H (mm)	L (mm)	I (mm)	Hmotnost (kg)
TF3 / TM3 16.5	566	898	412	394	230	115	845	971	734	150
TF3 / TM3 20	566	898	412	394	230	120	845	971	734	155

► Řada 27.5 až 66 kVA



* Pro 40, 45, 50, 55 a 66 kVA: 105 mm

Rozměry a hmotnost

Typ	TF3 (pevná verze)						TM3 (mobilní verze)			
	H (mm)	L (mm)	I (mm)	C (mm)	D (mm)	Hmotnost (kg)	H (mm)	L (mm)	I (mm)	Hmotnost (kg)
TF3 / TM3 27.5	669	926	406	433.5	279	152	902	968	734	188
TF3 / TM3 30	669	926	406	433.5	279	160	902	968	734	195
TF3 / TM3 35	669	926	406	433.5	279	169	902	968	734	204
TF3 / TM3 40	669	1008	406	495.75	279	195	902	1008	734	230
TF3 / TM3 45	669	1008	406	495.75	279	195	902	1008	734	230
TF3 / TM3 50	669	1048	406	495.75	279	209	902	1048	734	244
TF3 / TM3 55	669	1048	406	495.75	279	217	902	1048	734	249
TF3 / TM3 66	669	1101	455	518.75	279	227	902	1101	734	262

POZNÁMKA: Rozměry jsou pouze informativní a mohou být upraveny. Smluvní 2D výkresy (.pdf formát) lze stáhnout ze stránek společnosti Nidec Power, 3D výkresové soubory jsou k dispozici na vyžádání.



www.nidecpower.com

Connect with us at:



© 2024 Moteurs Leroy-Somer SAS. The information contained in this brochure is for guidance only and does not form part of any contract. The accuracy cannot be guaranteed as Moteurs Leroy-Somer SAS have an ongoing process of development and reserve the right to change the specification of their products without notice.

Moteurs Leroy-Somer SAS. Headquarters: Bd Marcellin Leroy, CS 10015, 16915 Angoulême Cedex 9, France. Share Capital: 32,239,235 €, RCS Angoulême 338 567 258.