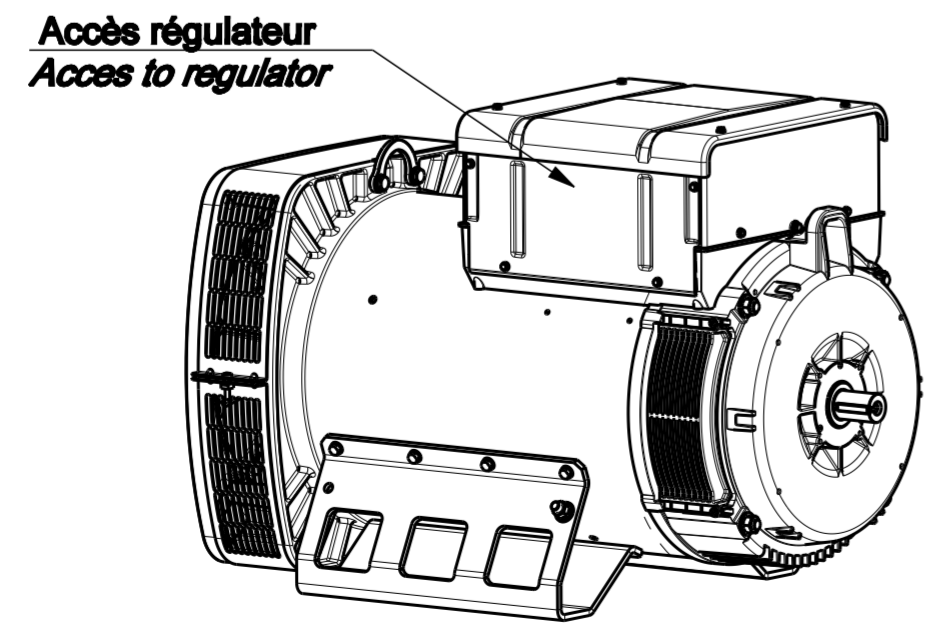
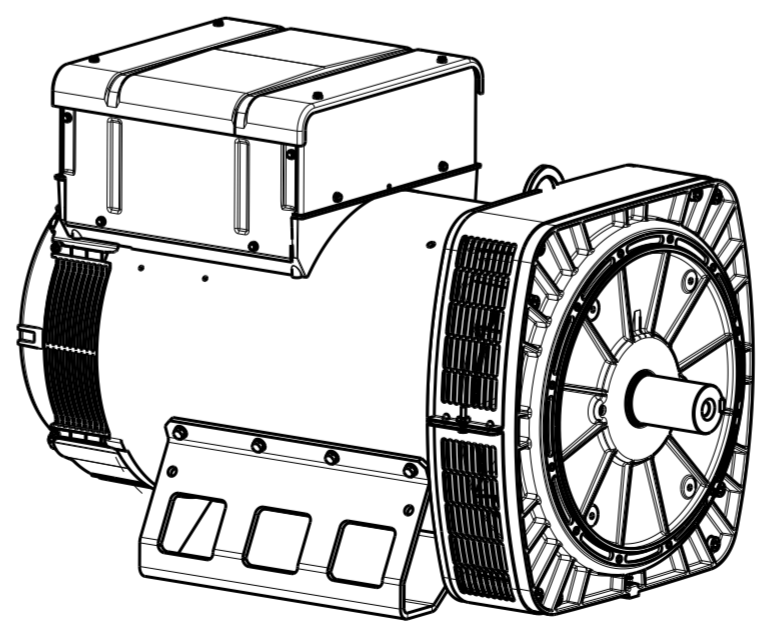


TYPE	Xg	Masse kg Weight
LSA443 VL13/VL14	422	563



SCALE 0,100



SCALE 0,100

Sortie des cables à gauche vue bout d'arbre en Std
 Accès régulateur à droite vue bout d'arbre en Std
 Output power on left hand view DE Std
 Acces to regulator on right hand side view DE Std.

-	-	-	-	-	-	-
-	-	-	-	-	-	-
-	-	-	-	-	-	-
a	x	x	18-150	x	x	x
INDICE:	DATE	NATURE DE LA MODIFICATION	N° C.T.	NOM	VERIF B.E.	VERIF METH
Tolerances generales:			Etats de surfaces (NFE 05-016) Ra: partout sauf indications			
Ref: LSA443 VL, 2 EME BA Ø 38x58mm			Echelle	Machine: ALTERNATEUR ALTERNATOR		
Obs: BIPALIER H=280			0,250	LSA443		
Matiere: -			Designation: ENCOMBREMENT			
Modele de base:			OUTLINE			
Variante:						
Composant:			LEROY SOMER MOTEURS LEROY-SOMER 16015 ANGOULEME - FRANCE			
Compose:						
Dessine: Veselský		Verif methodes				
Verifie:						
Date: 08/03/2018						
			A2		LSA443-8-151	