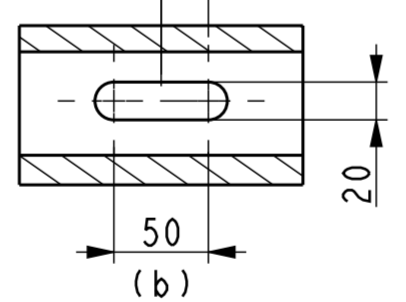
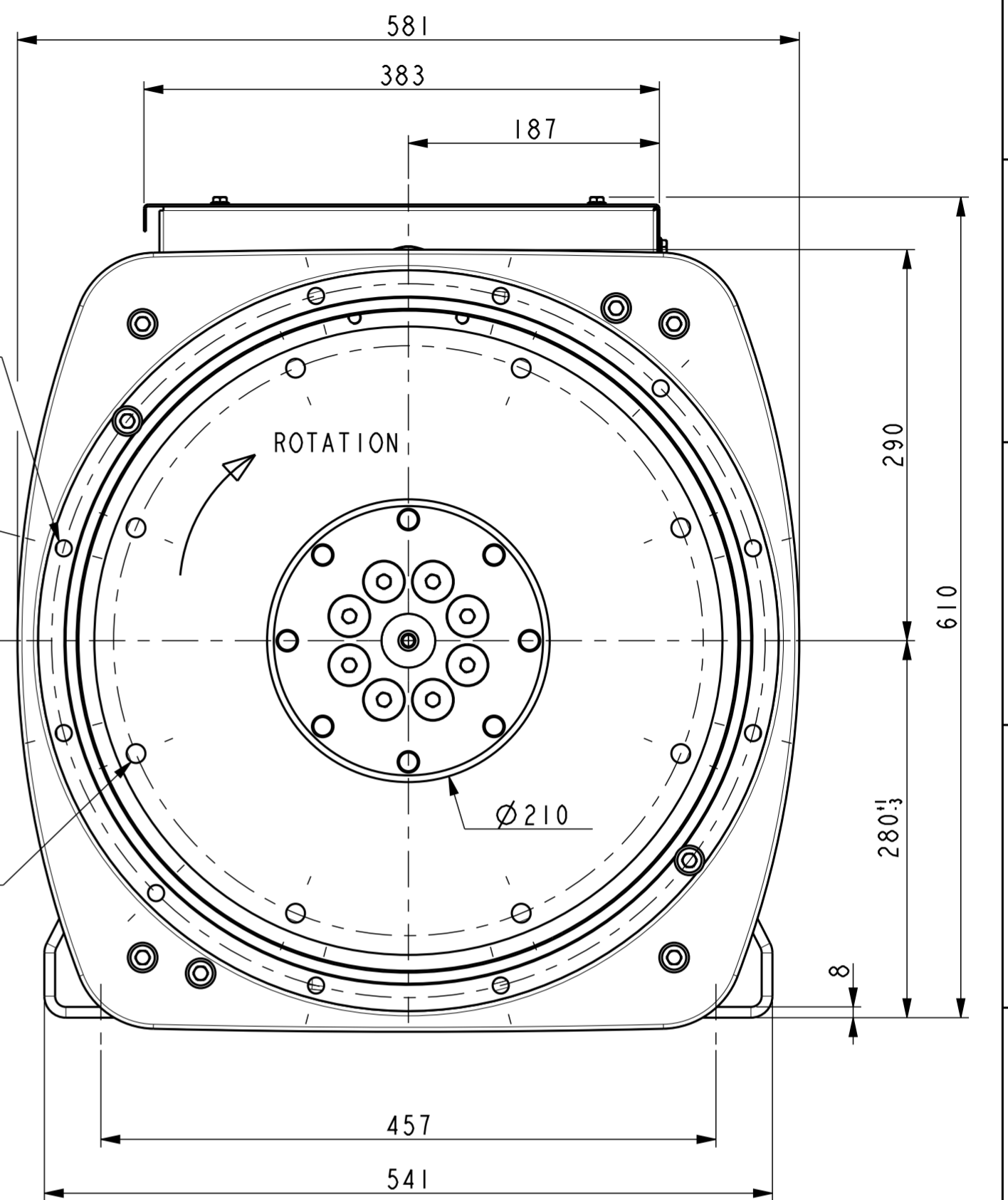


10 x trous/holes $\varnothing 12$ sur/on $\varnothing 530,225$ equidistants /PDC

8 x trous/holes $\varnothing 14$ sur/on $\varnothing 438,15$ equidistants / PDC

ENTRÉE D'AIR
ACCÈS AUX DIODES
AIR INLET
ACCESS TO DIODES

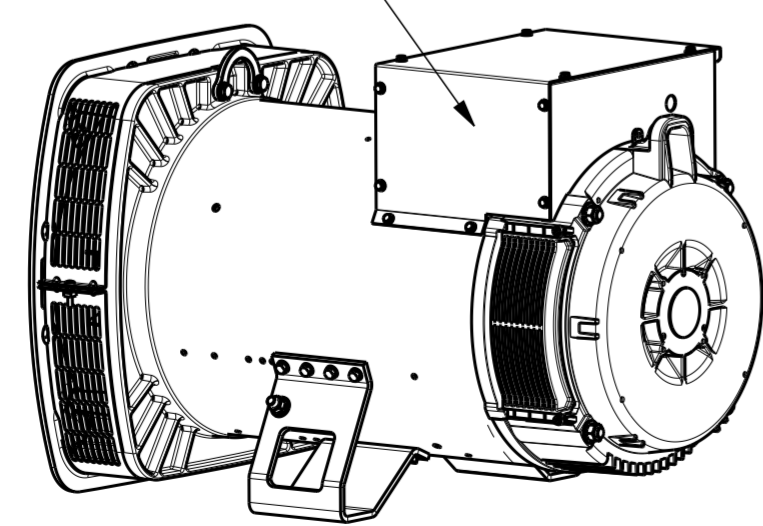
SORTIE D'AIR
AIR OUTLET



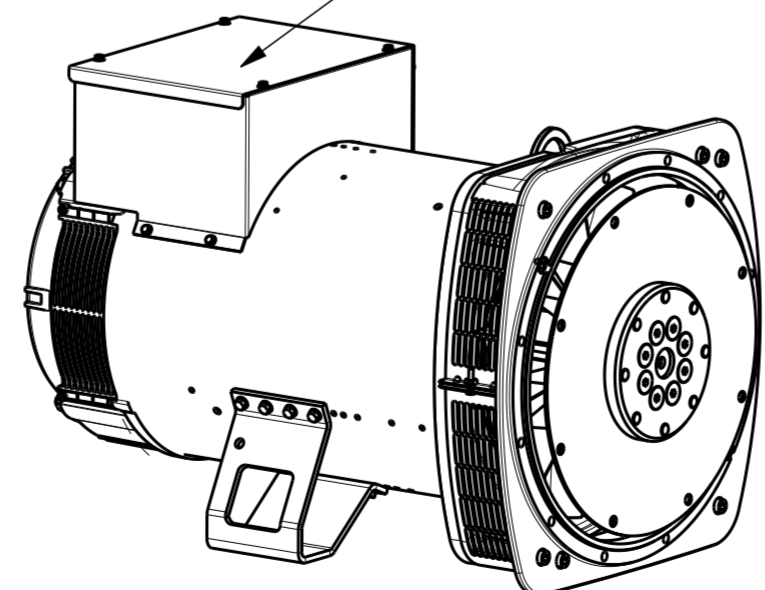
TYPE	Xg	Masse kg Weight
TAL044 L/M	416	554

Accès régulateur
Access to regulator

Accès aux bornes
Access to terminals



SCALE 0,100



SCALE 0,100

Sortie des cables à gauche vue bout d'arbre en Std
Accès régulateur à droite vue bout d'arbre en Std
Output power on left hand view DE Std
Access to regulator on right hand side view DE Std.

-	-	-	-	-	-	-
b	11/07/2018	Modification patie LSA443-1-171	18-360	HAMPL	-	-
a	X	X	18-117	X	X	X
INDICE	DATE	NATURE DE LA MODIFICATION	N° C.T.	NOM	VERIF B.E.	VERIF METH
Tolerances generales:			Etats de surfaces (NFE 05-016) Ra: partout sauf indications			
Ref: TAL044 L / M BAB METALLIQUE			Echelle	Machine: ALTERNATEUR ALTERNATOR		
Obs: SAE 1 - 14 H=280			0,250	TAL044		
Matiere: -			Designation: ENCOMBREMENT			
Modele de base:			OUTLINE			
Variante:						
Composant:			MOTEURS LEROY-SOMER 16015 ANGOULEME - FRANCE			
Compose:						
Dessine: HAMPL		Verif methodes				
Verifie:						
Date: 16/03/2018						
			A2		TAL044-8-056	