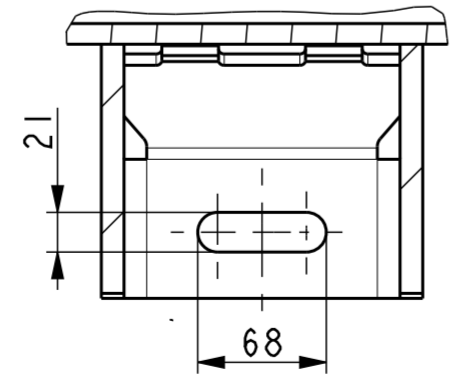


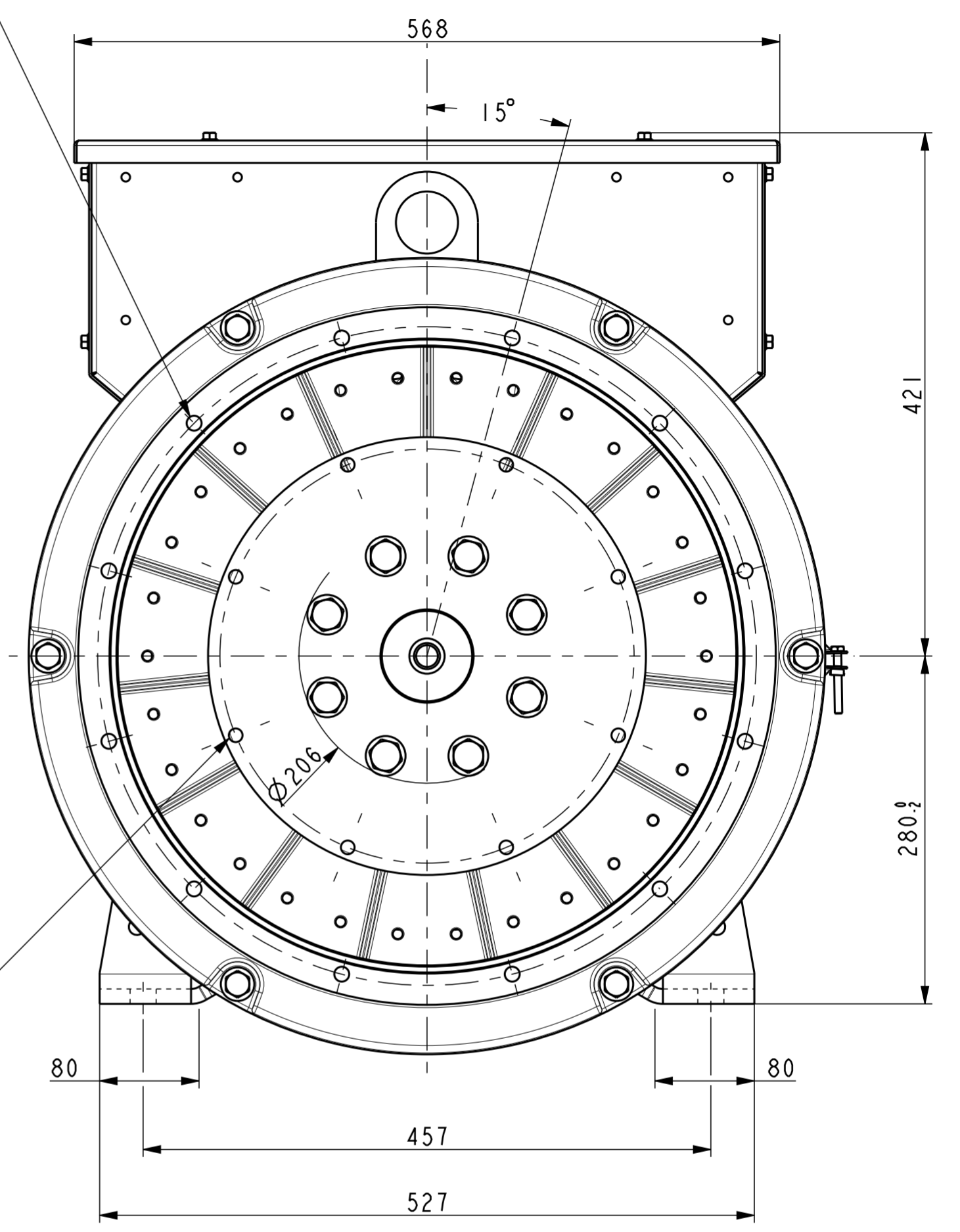
TYPE	Xg mm	Masse Kg Weight Kg
TAL046 E/F	445	754



COUPE PARTIELLE B-B

8 trous $\varnothing 11$ equidistants sur $\varnothing 333.38$
 8 holes $\varnothing 11$ equidistant on $\varnothing 333.38$

12 trous $\varnothing 12$ equidistants sur $\varnothing 530.22$
 12 holes $\varnothing 12$ equidistant on $\varnothing 530.22$



CE DESSIN, PROPRIETE EXCLUSIVE DE NOTRE SOCIETE EST STRICTEMENT CONFIDENTIEL. IL NE PEUT ETRE COMMUNIQUE, COPIE OU REPRODUIT SANS NOTRE AUTORISATION ECRITE.

-	-	-	-	-	-	-
b	09/02/2018	Modification dimension 39,4 → 39,6	18-097	HAMPL	-	-
a	X	X	15-765	X	X	X
INDICE	DATE	NATURE DE LA MODIFICATION	N° C.T.	NOM	VERIF B.E.	VERIF METH
Tolerances generales:			Etats de surfaces (NFE 05-016) Ra: partout sauf indications			
Ref: TAL 046 E/F			Echelle	Machine: ALTERNATEUR ALTERNATOR		
Obs: SAE 1 / 11.5			0,250	TAL046		
Matiere:			Designation: ENCOMBREMENT			
Modele de base:			OUTLINE			
Variante:						
Composant:			LEROY SOMER MOTEURS LEROY-SOMER 16015 ANGOULEME - FRANCE			
Compose:						
Dessine: Veselský		Verif methodes				
Verifie:						
Date: 11/12/2015				A2 TAL046-8-008		B