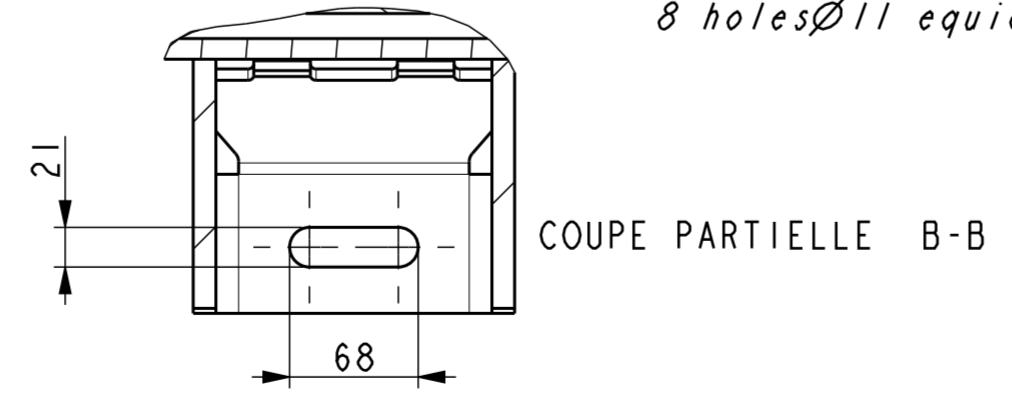


8 trous $\phi 11$ équidistants sur $\phi 333,38$
8 holes $\phi 11$ equidistant on $\phi 333,38$



TYPE	Xg mm	Masse Kg Weight Kg
TAL046 G/H	493	888

-	-	-	-	-	-	-	-
b	09/02/2018	Modification dimension 39,4 → 39,6	18-097	HAMPL	-	-	-
a	X	X	15-765	X	X	X	X
INDICE	DATE	NATURE DE LA MODIFICATION	N° C.T.	NOM	VERIF B.E.	VERIF METH	
Tolerances generales:			Etats de surfaces (NFE 05-016) Ra: partout sauf indications				
Ref: TAL046 G/H			Echelle	Machine: ALTERNATEUR ALTERNATOR			
Obs: SAE 1/11,5			0,250	TAL046			
Matiere:			Designation: ENCOMBREMENT				
Modele de base:			OUTLINE				
Variante:							
Composant:			LEROY SOMER MOTEURS LEROY-SOMER 16015 ANGOULEME - FRANCE				
Compose:							
Dessine: Veselský		Verif methodes					
Verifie:							
Date: 11/12/2015				A2			B
			2		TAL046-8-009		

CE DESSIN, PROPRIETE EXCLUSIVE DE NOTRE SOCIETE EST STRICTEMENT CONFIDENTIEL. IL NE PEUT ETRE COMMUNIQUE, COPIE OU REPRODUIT SANS NOTRE AUTORISATION ECRITE.